



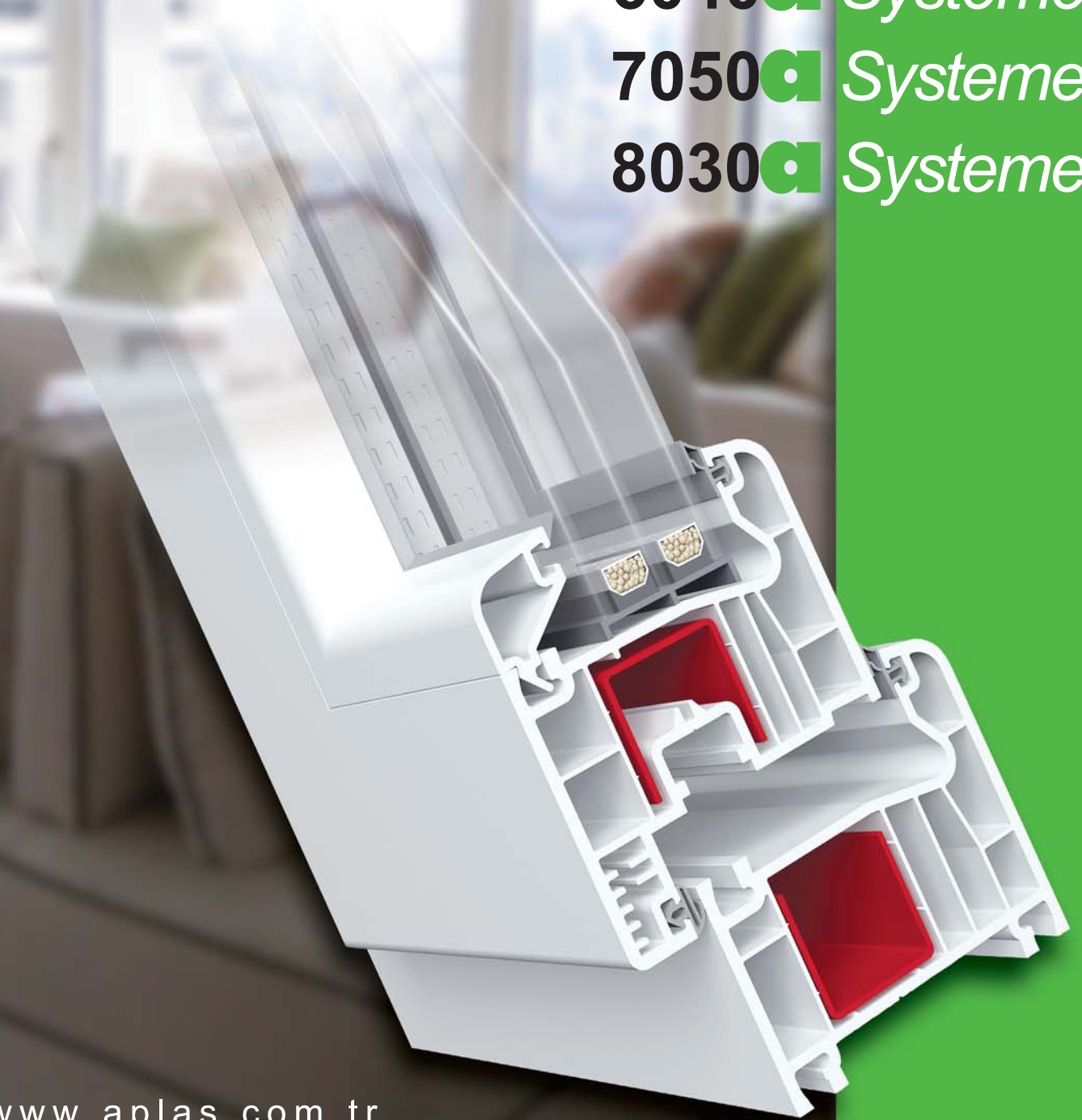
APLAS
PVC KAPI PENCERE SİSTEMLERİ

6030  *Systeme*

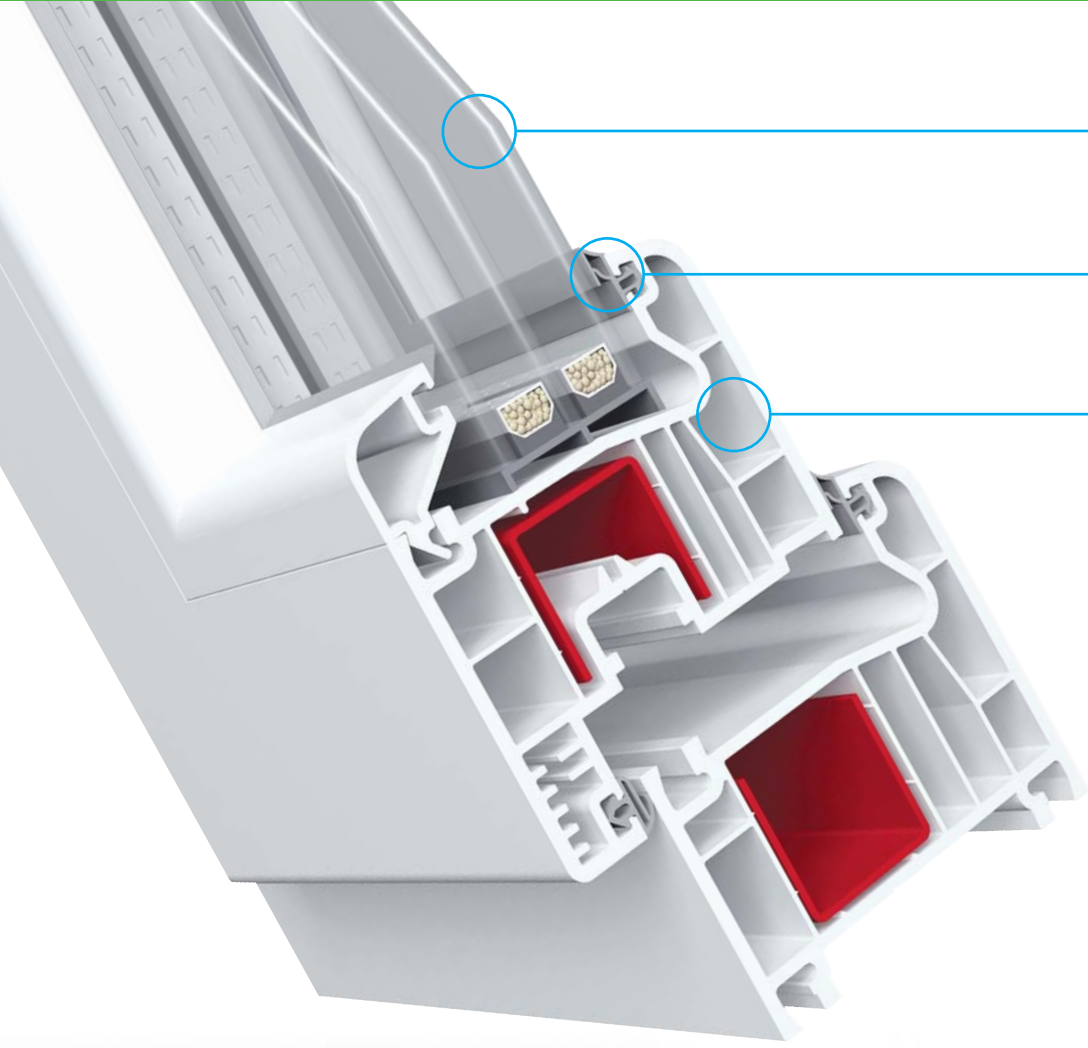
6040  *Systeme*

7050  *Systeme*

8030  *Systeme*



www.aplas.com.tr

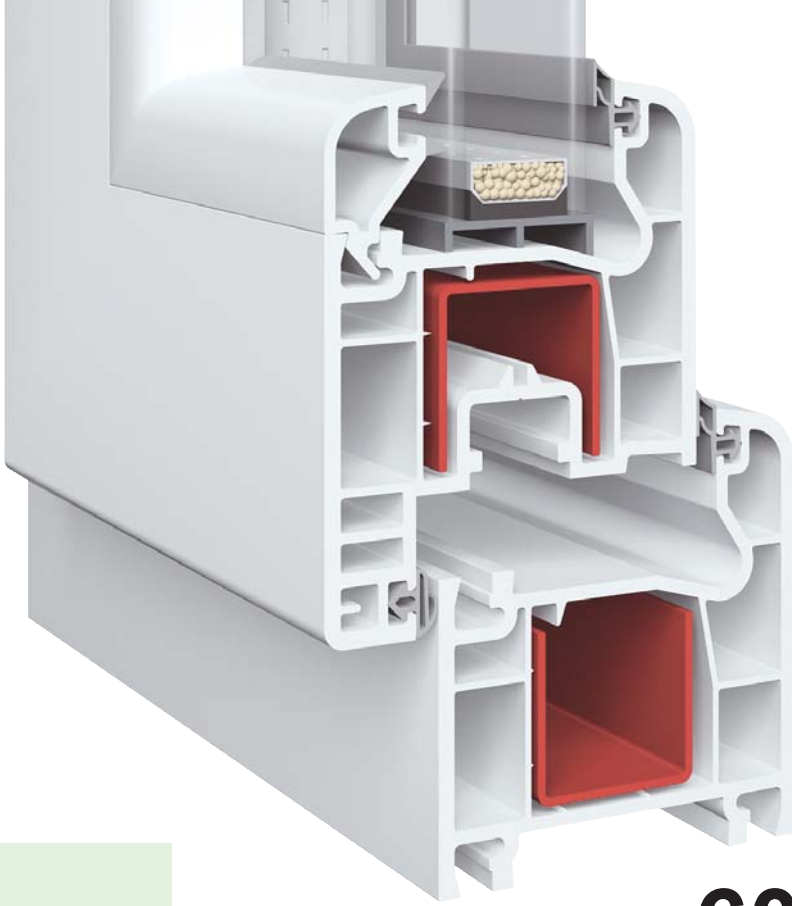


Çift ve üç cam uygulaması,
ısı ve ses izolasyonunu en üst
seviyeye çıkaran sistem

Su geçirmez ve dayanıklı
contalar ile pencerelerinize
daha fazla yalıtım

3 ve 4 odacık sistemlerine sahip
profillerimiz ile ısı yalıtımınıza
ve ekonominize ekstra katkı

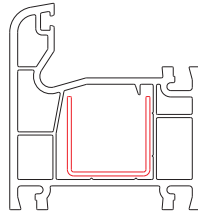




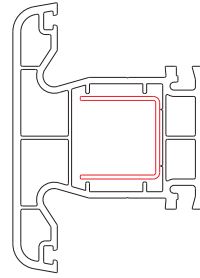
6030a Systeme
KAPI DETAYI

6030a Systeme

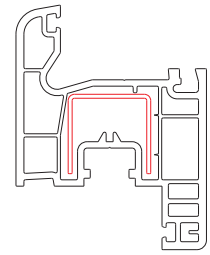
- Profil cidar kalınlıkları 2,5 mm toleranslar içinde üretilir.
- 4 mm, 6 mm, 20 mm, 24 mm, ve 32 mm kalınlığa kadar tek, çift ve üç cam uygulanabilir.
- 3'lü cam uygulaması ile 58 desibele kadar ses yalıtımı sağlar.
- Özel tasarım TPV contalar, kesin sızdırmazlık sağlar. Güneş ışınlarından dış etkenlerden etkilenmez, deforme olmaz.
- Profil yüzeyindeki 10°'lik eğim ve 8 mm yarıçap, suyun tahliyesini çabuklaştırır. Yağmur sonrası herhangi bir su sızıntısı ve birikintisi yapmaz.
- Özel tasarlanmış su kanalı, dışa doğru 16°'lik eğimi ve su toplama haznesi sayesinde su rahatlıkla dışarı atılır.
- Su tahliye kanallarında dış cidar ile iç cidar arasındaki yükseklik farkından dolayı, tahliye edilen yağmur suyunun rüzgarın etkisi ile içeri girmesi engellenir. Ayrıca destek sacı bölümüne temas etmeyen bu kanallar havalandırmayı da sağlar.
- Mentеше vidasını mukavemet artırıcı federleri sayesinde zaman zaman içerisinde kanadın sarkma riskini azaltır.
- Dekoratif ve tek tırnak cam çitaları; yüzeyde toz ve küçük partiküllerin tutulmasını engeller. Cam yüzeye baskı yaparak, camı daha iyi tutmasını sağlar.
- Profilin altındaki tırnaklar yardımcı profillerin rahatlıkla takılıp sökülmesini sağlar, doğramanın montajı esnasında teraziye almayı kolaylaştırır ve ısı transferini azaltır.
- Profiller özel tasarlanmış tek tip galvanizli takviye sacları ile güçlendirildiğinden dış yüklerle karşı mukavemeti ve rüzgar basıncına karşı dayanıklıdır.
- Formülünde kullanılan 1. sınıf kalite hammaddeler sayesinde en sert iklim koşullarına, dış ortamlara, güneş ve UV ışınlarına ve korozyon ortamlarına karşı mükemmel dayanıklılık sağlar.
- Tüm ana profilleri, kilitle kapılar dahil olduğundan mükemmel ısı yalıtımı sağlar. (Uf= 1,432 W/m² 0K)
- Yüzeyleri düzgün ve parlaktır.



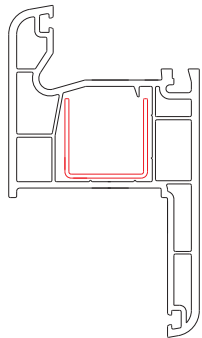
Code: 03.005



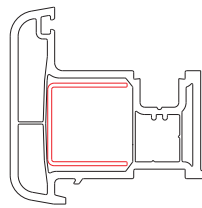
Code: 03.015



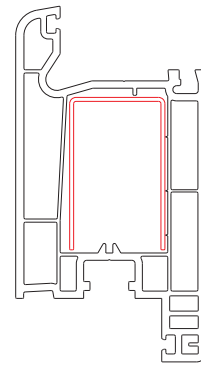
Code: 03.010



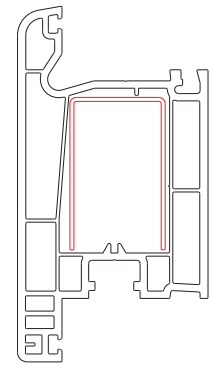
Code: 03.011



Code: 03.045



Code: 03.035



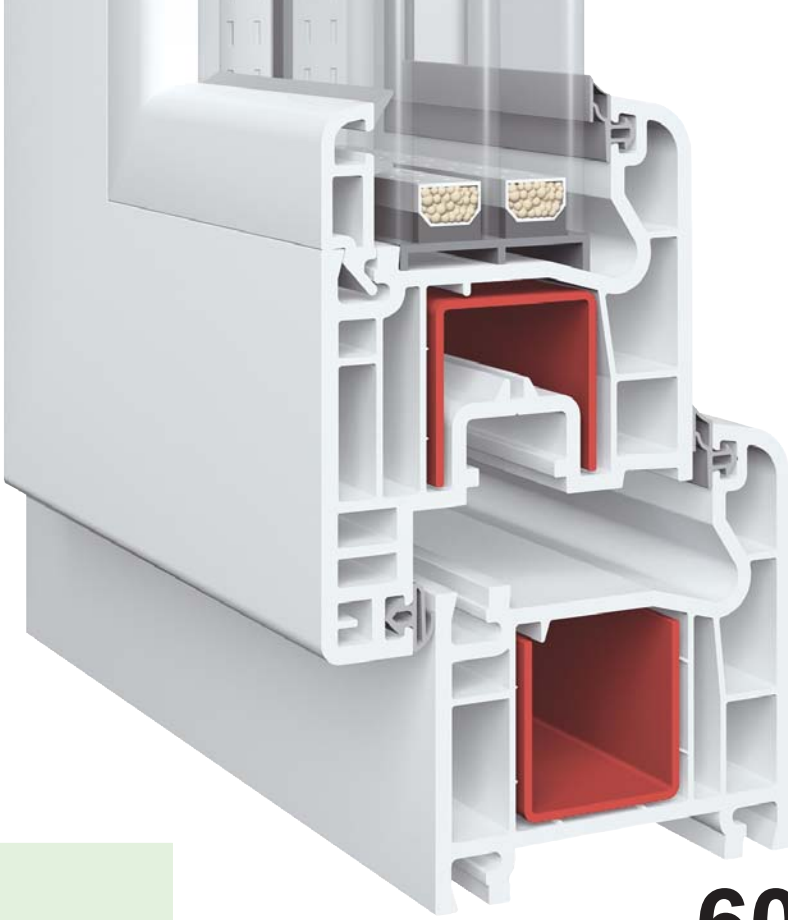
Code: 03.040

6030a Serisi

Profil Geniřliđi: 60 mm Et Kalınlıđı: 2.5 mm Hava Geçirgenliđi: 0.33 m³/hcm Ses Yalıtımı: 58 Db

Cam Tipi	Ses Yalıtımı
6 mm Cam ile	24 Db
4+12+4 Cam ile	38 Db
4+12+4+12+4 Cam ile	58 Db

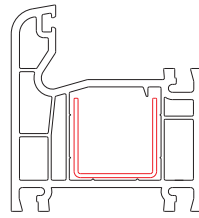
Isı Geçiş Katsayısı	Kanat Boyu	
	(0.50 m)	(2.20m)
Tek Cam	3.5 W/m ² °K	4.7 W/m ² °K
Çift Cam	2.3 W/m ² °K	2.5 W/m ² °K



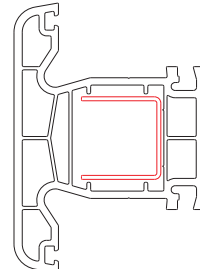
6040a Systeme
KAPI DETAYI

6040a Systeme

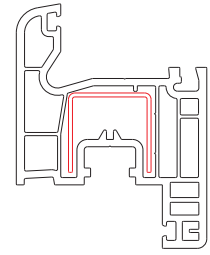
- Profil cidar kalınlıkları 2,8 mm toleranslar içinde üretilir.
- 4 mm, 6 mm, 20 mm, 24 mm, ve 32 mm kalınlığa kadar tek, çift ve üç cam uygulanabilir.
- 3'lü cam uygulaması ile 60 desibele kadar ses yalıtımı sağlar.
- Özel tasarım TPV contalar, kesin sızdırmazlık sağlar. Güneş ışınlarından dış etkenlerden etkilenmez, deforme olmaz.
- Profil yüzeyindeki 10°'lik eğim ve 8 mm yarıçap, suyun tahliyesini çabuklaştırır. Yağmur sonrası herhangi bir su sızıntısı ve birikintisi yapmaz.
- Özel tasarlanmış su kanalı, dışa doğru 16°'lik eğimi ve su toplama haznesi sayesinde su rahatlıkla dışarı atılır.
- Su tahliye kanallarında dış cidar ile iç cidar arasındaki yükseklik farkından dolayı, tahliye edilen yağmur suyunun rüzgarın etkisi ile içeri girmesi engellenir. Ayrıca destek sacı bölümüne temas etmeyen bu kanallar havalandırmayı da sağlar.
- Menteşe vidasını mukavemet artırıcı federleri sayesinde zaman içerisinde kanadın sarkma riskini azaltır.
- Dekoratif ve tek tırnak cam çizimleri; yüzeyde toz ve küçük partiküllerin tutulmasını engeller. Cam yüzeye baskı yaparak, camı daha iyi tutmasını sağlar.
- Profilin altındaki tırnaklar yardımcı profillerin rahatlıkla takılıp sökülmesini sağlar, doğramanın montajı esnasında teraziye almayı kolaylaştırır ve ısı transferini azaltır. Ayrıca her türlü detay profilleri ile uyumlu çalışmayı sağlar.
- Profiller özel tasarlanmış tek tip galvanizli takviye sacları ile güçlendirildiğinden dış yüklerle karşı mukavemeti ve rüzgar basıncına karşı dayanıklıdır.
- Formülünde kullanılan 1. sınıf kalite hammaddeler sayesinde en sert iklim koşullarına, dış ortamlara, güneş ve UV ışınlarına ve korozyon ortamlarına karşı mükemmel dayanıklılık sağlar.
- Tüm ana profilleri, kilitleme kapıları dahil olduğundan mükemmel ısı yalıtımı sağlar. (Uf= 1,432 W/m² 0K)
- Yüzeyleri düzgün ve parlaktır.



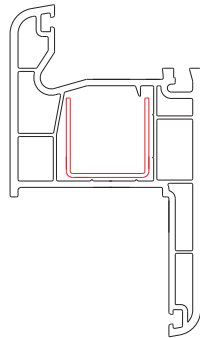
Code: 03.020



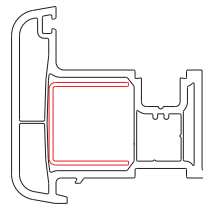
Code: 03.030



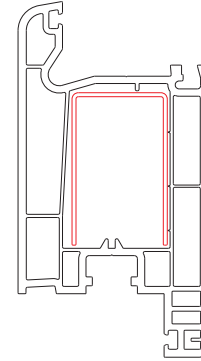
Code: 03.025



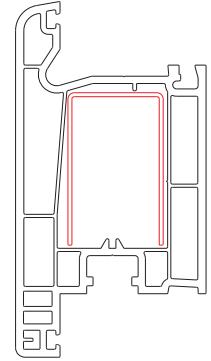
Code: 03.011



Code: 03.045



Code: 03.035



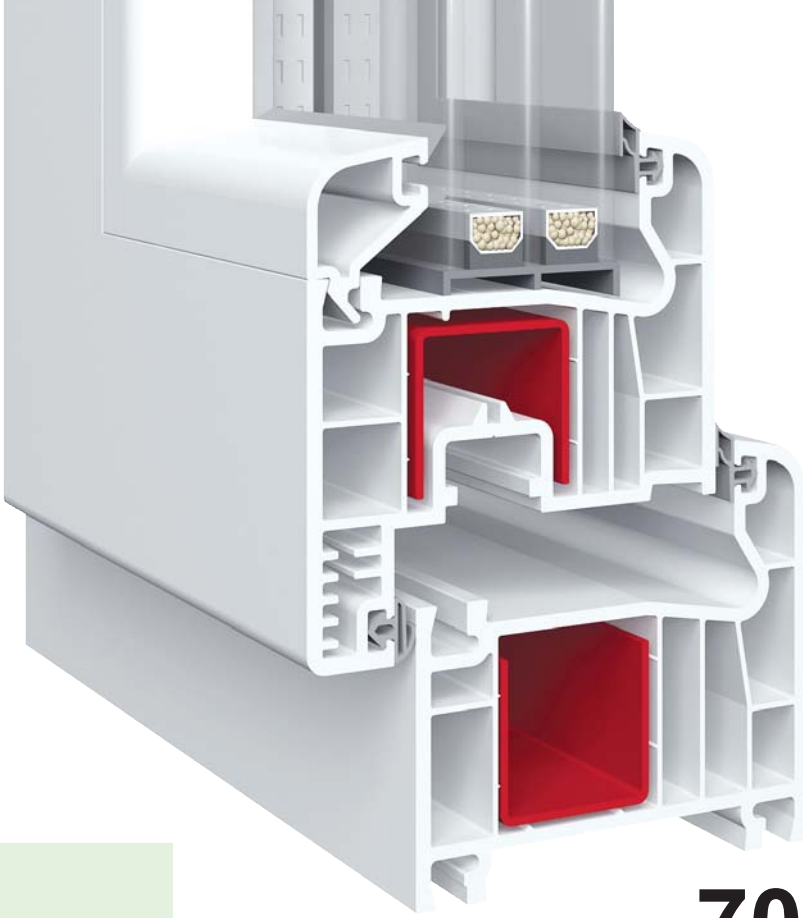
Code: 03.040

6040a Serisi

Profil Genişliği: 60 mm | Et Kalınlığı: 2.8 mm | Hava Geçirgenliği: 0.33 m³/hcm | Ses Yalıtımı: 60 Db

Cam Tipi	Ses Yalıtımı
6 mm Cam ile	24 Db
4+12+4 Cam ile	38 Db
4+12+4+12+4 Cam ile	60 Db

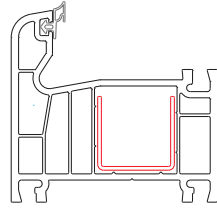
Isı Geçiş Katsayısı	Kanat Boyu (0.50 m)	Kanat Boyu (2.20 m)
Tek Cam	3.5 W/m ² °K	4.7 W/m ² °K
Çift Cam	2.3 W/m ² °K	2.5 W/m ² °K



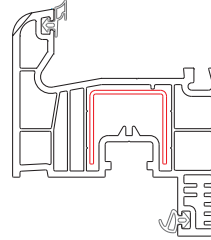
6030a Systeme
KAPI DETAYI

7050a Systeme

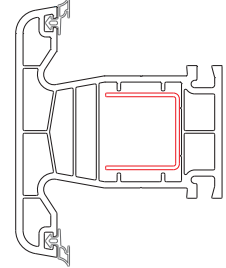
- Profil cidar kalınlıkları 2,5 mm toleranslar içinde üretilir.
- 4 mm, 6 mm, 20 mm, 24 mm, ve 32 mm kalınlığa kadar tek, çift ve üç cam uygulanabilir.
- 3'lü cam uygulaması ile 58 desibele kadar ses yalıtımı sağlar.
- Özel tasarım TPV contalar, kesin sızdırmazlık sağlar. Güneş ışınlarından dış etkenlerden etkilenmez, deforme olmaz.
- Profil yüzeyindeki 10°'lik eğim ve 8 mm yarıçap, suyun tahliyesini çabuklaştırır. Yağmur sonrası herhangi bir su sızıntısı ve birikintisi yapmaz.
- Özel tasarlanmış su kanalı, dışa doğru 16°'lik eğimi ve su toplama haznesi sayesinde su rahatlıkla dışarı atılır.
- Su tahliye kanallarında dış cidar ile iç cidar arasındaki yükseklik farkından dolayı, tahliye edilen yağmur suyunun rüzgarın etkisi ile içeri girmesi engellenir. Ayrıca destek sacı bölümüne temas etmeyen bu kanallar havalandırmayı da sağlar.
- Mentеше vidasını mukavemet artırıcı federleri sayesinde zaman içerisinde kanadın sarkma riskini azaltır.
- Dekoratif ve tek tırnak cam çitaları; yüzeyde toz ve küçük partiküllerin tutulmasını engeller. Cam yüzeye baskı yaparak, camı daha iyi tutmasını sağlar.
- Profilin altındaki tırnaklar yardımcı profillerin rahatlıkla takılıp sökülmesini sağlar, doğramanın montajı esnasında teraziye almayı kolaylaştırır ve ısı transferini azaltır. Ayrıca her türlü detay profilleri ile uyumlu çalışmayı sağlar.
- Profiller özel tasarlanmış tek tip galvanizli takviye sacları ile güçlendirildiğinden dış yüklerle karşı mukavemeti ve rüzgar basıncına karşı dayanıklıdır.
- Formülünde kullanılan 1. sınıf kalite hammaddeler sayesinde en sert iklim koşullarına, dış ortamlara, güneş ve UV ışınlarına ve korozyon ortamlarına karşı mükemmel dayanıklılık sağlar.
- Tüm ana profilleri, kaliteli kapılar dahil olduğundan mükemmel ısı yalıtımı sağlar. (Uf= 1,432 W/m² 0K)
- Yüzeyleri düzgün ve parlaktır.



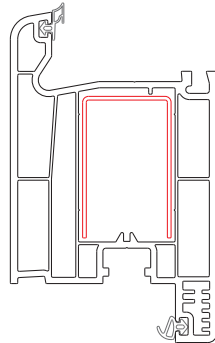
Code: 03.300



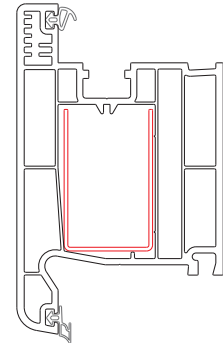
Code: 03.305



Code: 03.310



Code: 03.315



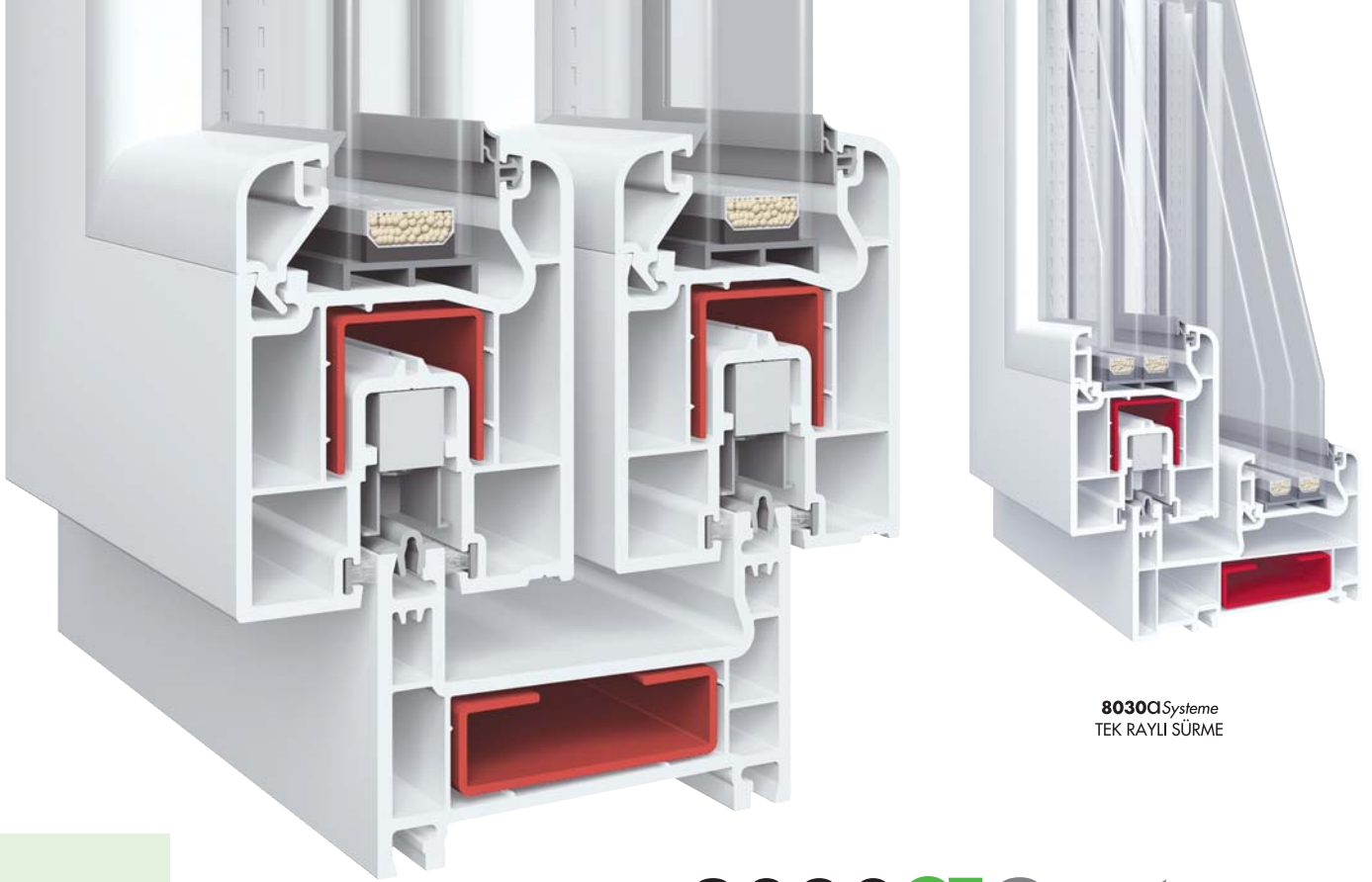
Code: 03.320

6030a Serisi

Profil Geniřliđi: 60 mm Et Kalınlıđı: 2.5 mm Hava Geçirgenliđi: 0.33 m³/hcm Ses Yalıtımı: 58 Db

Cam Tipi	Ses Yalıtımı
6 mm Cam ile	24 Db
4+12+4 Cam ile	38 Db
4+12+4+12+4 Cam ile	58 Db

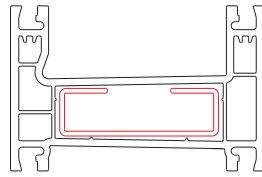
Isı Geçiş Katsayısı	Kanat Boyu	
	(0.50 m)	(2.20m)
Tek Cam	3.5 W/m ² °K	4.7 W/m ² °K
Çift Cam	2.3 W/m ² °K	2.5 W/m ² °K



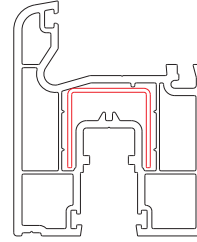
8030a Systeme
TEK RAYLI SÜRME

8030a Systeme

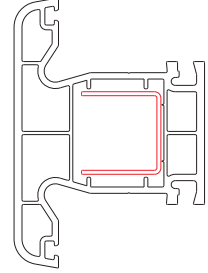
- 80 mm profil genişliği 2,6 mm et kalınlığı ile 32 db'e varan ses ve %38 ısı yalıtımı sağlar.
- 2'li ray sistemi sayesinde çok büyük açıklıklarda geniş hacim ve rahat kullanım sağlar.
- Formülünde kullanılan 1.sınıf kalite hammaddeler sayesinde en sert iklim koşullarına, dış ortamlara, güneş ve U.V ışınlarına ve korozif ortamlara karşı mükemmel dayanıklılık sağlar.
- Sürme kasa aynı zamanda ortakayıt olarak kullanılıp, isteğe göre alt tarafı sürgü, üst tarafı sabit pencere-kapı yapma imkanı sağlar.
- Sürme kapı ve pencerelerde kullanılan özel fırça ve TPV conta sistemleri sayesinde 0.33 m³/h.cm'e hava geçirgenliği, 2000 Pa basınca kadar rüzgar direnci sağlar.
- 4 mm, 6 mm, 20 mm, 24 mm, ve 32 mm kalınlığa kadar tek, çift ve üç cam uygulanabilir.
- Cam çitaları; yüzeyinde toz ve küçük partüküllerin tutulmasını engeller. Cam yüzeye baskı yaparak, camı daha iyi tutmasını sağlar.
- Avrupa standartlarındaki ispanyolet boşluğu ile kullanılan özel ispanyoleti sayesinde tam güvenlik sağlanır.
- Kapama profilleri sayesinde toz ve rüzgarın içeri girmesi engellenir.
- Profilin altındaki tırnaklar rahatlıkla takılıp sökülme sağlar, doğramanın montajı esnasında teraziye almayı kolaylaştırır ve ısı transferini azaltır.
- Profiller; galvanizlenmiş takviye sacları ile güçlendirildiğinden dış yüklere karşı mukavemeti artırır.
- Yüzeyleri düzgün ve parlaktır.



Code: 03.090



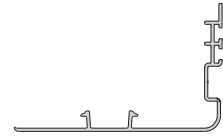
Code: 03.095



Code: 03.015



Code: 03.100



Code: 03.105



Code: 03.115



Code: 03.110

8030a Serisi

Profil Genişliği: 85 mm Et Kalınlığı: 2.6 mm Hava Geçirgenliği: 0.33 m³/hcm Ses Yalıtımı: 32 Db

Cam Tipi	Ses Yalıtımı
6 mm Cam ile	24 Db
4+12+4 Cam ile	32 Db
4+12+4+12+4 Cam ile	60 Db

Isı Geçiş Katsayısı	Kanat Boyu	
	(0.50 m)	(2.20m)
Tek Cam	3.5 W/m ² °K	4.7 W/m ² °K
Çift Cam	2.5 W/m ² °K	2.7 W/m ² °K

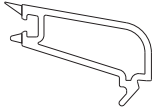



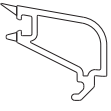
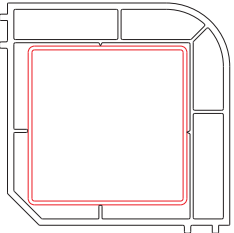
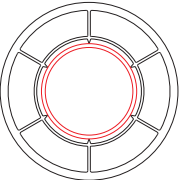
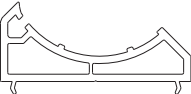



Zengin renk yelpazesine sahip ahşap görümlü PVC laminasyon kaplamalarımız ile kapı ve pencerelerinizi evinizin dekorasyonu ile uyum içinde kullanabilirsiniz.

Zengin renk seçeneklerimizden bazıları



YARDIMCI PROFİLLER

				
Code: 03.050	Code: 03.055	Code: 03.060	Code: 03.065	Code: 03.325
				
Code: 03.080	Code: 03.070	Code: 03.075	Code: 03.085	



AKPLAST PLASTİK AMBALAJ SAN. ve TİC. LTD. ŞTİ.

Ofis:
Hürriyet Mahallesi Dr. Cemil Bengü Caddesi
No: 6 34403 Kağıthane İstanbul
Tel: 0212 224 20 55 Pbx Faks: 0212 224 71 37

Fabrika:
Tuzla Kimya Sanayicileri OSB Melek Aras Bulvarı
Organik Caddesi No: 61 34956 Tuzla İstanbul
Tel: 0216 593 17 55 Pbx Faks: 0216 593 10 83

