



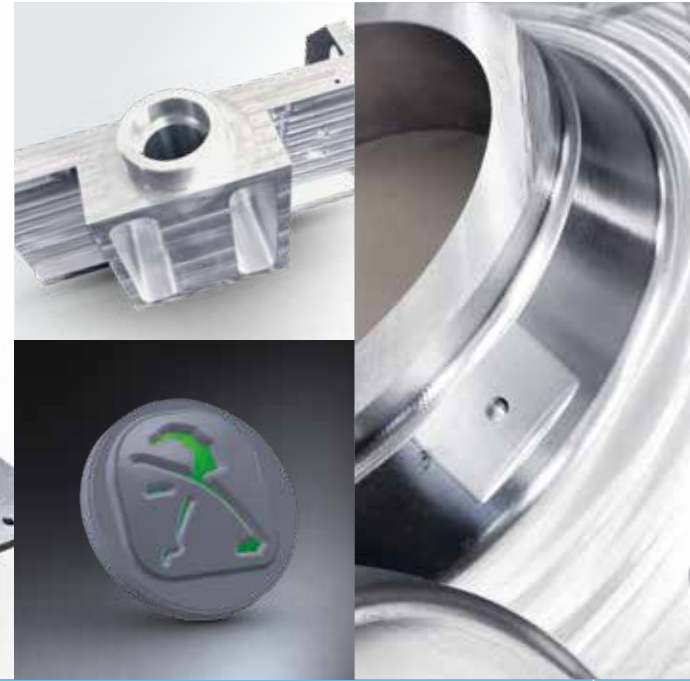
TÜRKİYE'NİN SAYILI
ÜRETİCİLERİNDEN
FERTEK

FERTEK, ONE OF
TURKEY'S NUMBERED
MANUFACTURERS



Preform Kalıpları

Preform Molds



Montaj Fikstürü

Mounting Fixture

UNIQUE MOLDING TECHNOLOGY

EŞSİZ KALIP TEKNOLOJİSİ



www.fertekkalip.com

FERTEK MAKİNA KALIP SAN. TİC. LTD. ŞTİ.

Sultan Orhan Mahallesi Hasköy Sanayi Sitesi
9. Blok No.9/48 Gebze
KOCAELİ - TÜRKİYE

Tel.: +90 262 320 06 38

info@fertekkalip.com

UNIQUE MOLDING TECHNOLOGY

EŞSİZ KALIP TEKNOLOJİSİ



FERTEK
MAKİNA KALIP

UNIQUE MOLDING TECHNOLOGY
EŞSİZ KALIP TEKNOLOJİSİ



Enjeksiyon Kalıpları

Injection Molds



Şişirme Kalıpları

Blow Molds

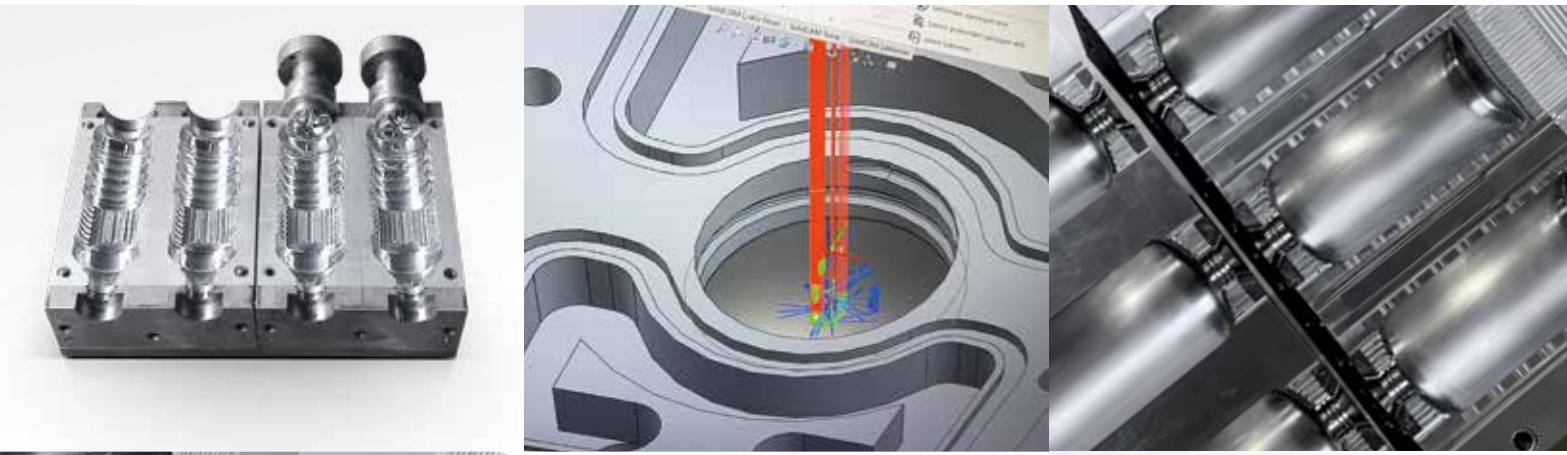


ÜSTÜN TEKNOLOJİ ÜRÜNÜ KALIPLARIMIZ

OUR SUPERIOR TECHNOLOGY
PRODUCT MOLDS



High Performance Mold
Production



NEDEN FERTEK KALIP ?

WHY FERTEK KALIP?

Planlamadan kalıp tasarımına, kalıp tasarımından üretime kadar bir projede yer alan tüm görevleri yerine getiriyoruz. Tesislerimizde üretilen her bir parçanın en yüksek kalite standartlarını karşılamasını sağlıyoruz.

We perform all the tasks involved in a project, from planning to mold design, from mold design to production. We ensure that every single part manufactured in our facilities meets the highest quality standards.



Preform Kalıpları

Preform Molds

Enjeksiyon Kalıpları

Injection Molds



Kauçuk Kalıpları

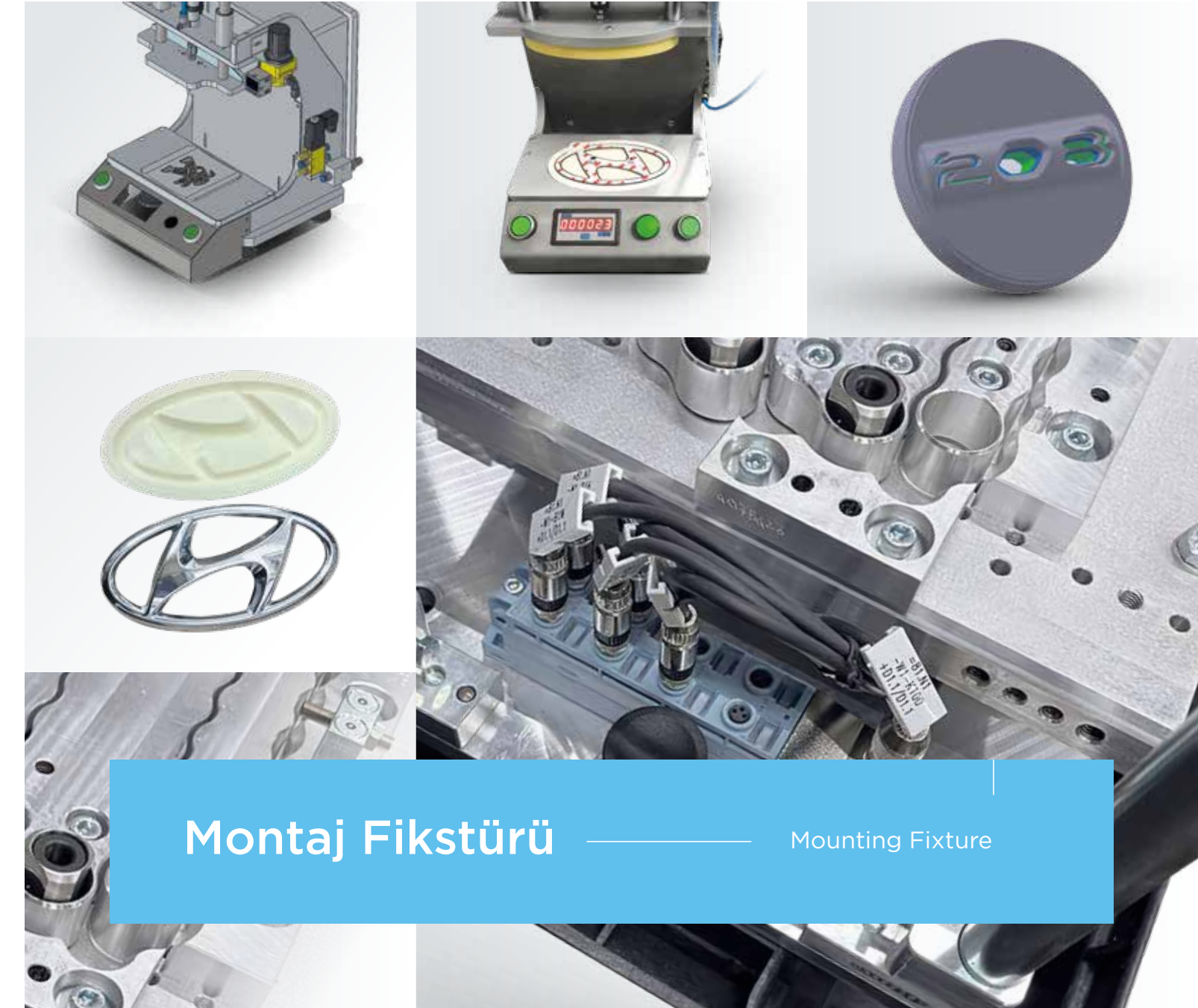
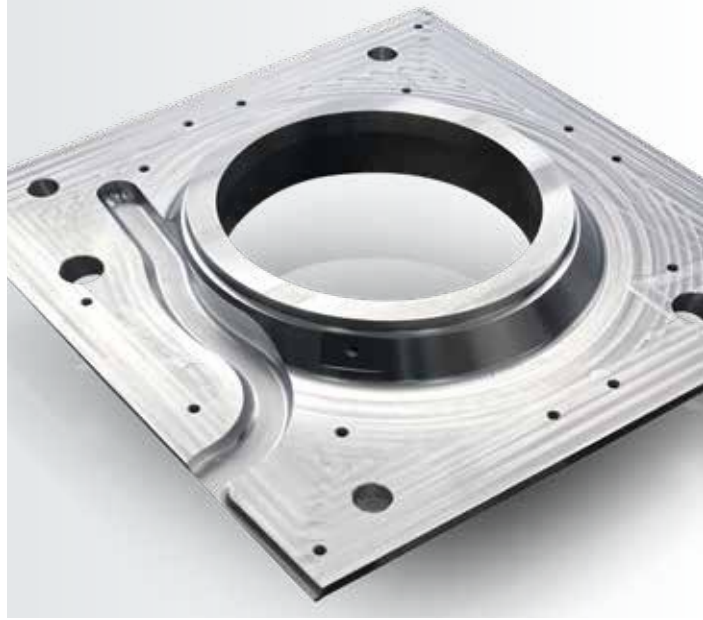
Rubber Molds

VİZYON & MİSYON

VISION & MISSION

Ayrıntılara ve optimum istifleme basıncına dikkat etmek ve müşterilerimizin piyasadaki en ekonomik ve ekolojik hafif kabı almalarını sağlamak istiyoruz.

We stand for attention to detail, optimal stacking pressure and want to ensure that our customers receive the most economical and ecological lightweight canister on the market.



Montaj Fikstürü

Mounting Fixture

Şişirme Kalıpları

Blow Molds