



**PRODUCT CATALOGUE**  
**КАТАЛОГ ПРОДУКЦИИ**



**WATER  
TREATMENT**  
ОЧИСТКА ВОДЫ



**WASTEWATER  
TREATMENT**  
ОЧИСТКИ  
СТОЧНЫХ ВОД



**VENTILATION**  
ВЕНТИЛЯЦИЯ



**MINERALS AND  
CHEMICALS**  
МИНЕРАЛЫ И  
ХИМИКАТЫ



**PUMPS AND  
VALVES**  
НАСОС И  
ОБОРУДОВАНИЕ



**EQUIPMENT  
PRODUCTION**  
ПРОИЗВОДСТВО  
ОБОРУДОВАНИЯ



## ABOUT US

### О НАС

**Kalibre Water Technologies produces and implements solutions in the areas of wastewater treatment with its expert staff. Industrial and domestic wastewater treatment, anaerobic (airless) treatment sectors in the field of hospital, town, factory in the fields of many turnkey treatment plants have the reference.**

Kalibre Water Technologies производит и реализует решения в области очистки сточных вод со своим опытным персоналом. Очистка промышленных и бытовых сточных вод, анаэробная (безвоздушная) очистка участков в области больниц, городов, заводов, в полях многих очистных сооружений под ключ имеют референцию.



### Softeners

Смягчители

**Min. operating pressure, bar 3.0**  
**Max. working pressure, bar 6**  
**Automatic timed or proportional valve**  
**FRP pressure vessel brand is Turkey**  
**Valves brand Europe**  
**Operating temperature range, °C +5...+30**

Мин. рабочее давление, бар 3,0  
Макс. рабочее давление, бар 6  
Автоматический синхронизированный или пропорциональный клапан  
Бренд сосуда высокого давления FRP Турция  
Марка клапанов Европа  
Диапазон рабочих температур, °C +5...+30



### FRP Pressure Vessel

Сосуд высокого давления FRP

**Diameter from 7 to 36 inches.**  
**Size from 17 to 72 inches.**  
**Max. working pressure, bar 6**  
**Test pressure max. 9 bars**  
**Top and bottom opening, gear or flanged models**  
**Brand Aquarin**  
**Origin Türkiye**

Диаметр от 7 до 36 дюймов.  
Размер от 17 до 72 дюймов.  
Макс. рабочее давление, бар 6  
Испытательное давление макс. 9 баров  
Верхнее и нижнее открывание, шестеренчатые или фланцевые модели  
Бренд Aquarin  
Происхождение Турция



### Industrial Reverse Osmosis System

Промышленная система обратного осмоса

**Reverse Osmosis**  
**FRP membrane covers**  
**2.5" and 4" diameter membrane**  
**SS304 stainless vertical high pressure pump**  
**St-37 epoxy painted chassis, 5 micron cartridge filter**  
**Automatic valve solenoid**  
**Product water and waste water scratch flow meter**  
**Product water conductivity indicator,**  
**RO electronic control card**

Мембранные покрытия FRP  
Мембрана диаметром 2,5" и 4"  
Вертикальный насос высокого давления из нержавеющей стали SS304  
Шасси с эпоксидным покрытием St-37, патронный фильтр 5 микрон  
Соленоид автоматического клапана  
Скребок расходомер воды и сточных вод  
Индикатор проводимости воды продукта  
Электронная карта управления обратного осмоса



### Reverse Osmosis System

система  
обратного  
осмоса

**Tank Capacity 8L (100psi/689 kPa)**  
**Tank Air Pressure 6-7 psi (40-48 kPa)**  
**Daily Capacity 80 gpd**  
**Purification Rate %85-%98**  
**Device Dimensions 45\*52\*27 cm**  
**Total Weight 9.5kg**  
**Brand Aquarin**  
**Origin Turkey**

Емкость бака 8 л (100 фунтов/кв. дюйм/689 кПа)  
Давление воздуха в баке 6–7 фунтов на кв. дюйм (40–48 кПа)  
Ежедневная производительность 80 галлонов в день  
Степень очистки% 85-% 98  
Размеры устройства 45\*52\*27 см  
Общий вес 9,5 кг  
Бренд Акварин  
Происхождение Турция



### Filter Accessories

Аксессуары  
для фильтров

**Spun Filter (Sediment)**  
**GAC Carbon Cartridge Filter**  
**Carbon Cartridge Filter (CTO)**  
**Maximum flow: 75 GPM**  
**Maximum pressure: 125 PSI**  
**Maximum temperature: 40°**  
**Service life: 2500 GAL**  
**Brand Aquarin**  
**Origin China**

Вращающийся фильтр (осадок)  
Угольный картриджный фильтр GAC  
Угольный картриджный фильтр (CTO)  
Максимальный поток: 75 галлонов в минуту  
Максимальное давление: 125 фунтов на квадратный дюйм  
Максимальная температура: 40°  
Срок службы: 2500 галлонов  
Бренд Акварин  
Происхождение Китай



### Treatment Water Dispenser

Диспенсер для  
лечебной воды

**12" Inline 5 Micron Spun Filter**  
**12" Inline GAC Coconat Carbon Filter**  
**12" Inline Block Coconat Carbon Filter**  
**10" Inline Coconat Post Carbon Filter**  
**80GPD PALLAS Membrane**  
**Shut Off Valve**  
**LG Compressor**  
**Origin Turkey**

12-дюймовый встроенный 5-микронный вращающийся фильтр  
12-дюймовый встроенный угольный фильтр GAC Coconat  
12-дюймовый встроенный блочный угольный фильтр Coconat  
10-дюймовый встроенный угольный фильтр Coconat Post  
Мембрана ПАЛЛАС 80GPD  
Выключить клапан  
LG Компрессор  
Происхождение Турция





### Package Treatment System

Пакетная система обработки

It has been developed for the purification of domestic water  
It works on the principle of sequential batch reactor  
Includes grill, ventilation, disinfection  
Reactor, blower, chlorine dosing pump, submersible pump for promotion/discharge, disc type diffuser are standard equipment  
Body epoxy protected ST-37 sheet metal  
Capacity 5-200 m3/day  
Brand KalibreWT  
Origin Turkey

Он был разработан для очистки бытовой воды.  
Он работает по принципу последовательного реактора периодического действия.  
Включает гриль, вентиляцию, дезинфекцию  
Реактор, воздуходувка, насос-дозатор хлора, погружной насос подачи/разгрузки, диффузор дискового типа входят в стандартную комплектацию.  
Корпус из листового металла ST-37 с эпоксидным покрытием  
Производительность 5-200 м3/сутки  
Бренд KalibreWT  
Происхождение Турция



### Surface Piping Systems

Системы поверхностных трубопроводов

**Sand&Activated carbon filters**  
**With epoxy painted carbon steel tank**  
**Maximum working pressure 6 bar, Time-controlled backwash**  
**Butterfly valves with pneumatic electric actuator**  
**PVC-U material surface piping, PLC based Siemens logo control panel**  
Brand KalibreWT  
Origin Turkey

Песочные и активированные угольные фильтры  
С баком из углеродистой стали, окрашенным эпоксидной смолой  
Максимальное рабочее давление 6 бар, обратная промывка с контролем времени  
Поворотные затворы с пневмоэлектрическим приводом  
Поверхность трубопровода из ПВХ-У, панель управления с логотипом Siemens на базе ПЛК  
Бренд KalibreWT  
Происхождение Турция

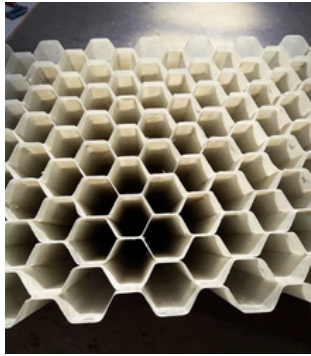


### Deodorization Systems

Системы дезодорации

**Capacity 2100 m3/h**  
**Prefiltration system (Synthetic fiber filter)**  
**Ventilation system**  
**Carbon media**  
Brand Aquarin  
Origin Turkey

Производительность 2100 м3/ч  
Система предварительной фильтрации (фильтр из синтетического волокна)  
Вентиляционная система  
Углеродный носитель  
Бренд Aquarin  
Происхождение Турция



### FRP Lamella Settling

FRP пластинка урегулирования

It is used for sedimentation in water and wastewater treatment plants

All lamellas are combined to make a 55 degree angle with the horizontal

GRP structural frame. Up to 70°C temperature resistant

High mechanical strength. 1mm-3mm desired thickness

production

Brand Aquarin

Origin Turkey

используется для отстаивания на водоочистных сооружениях и очистных сооружениях

Все ламели соединяются под углом 55 градусов к горизонтали Каркас из стеклопластика. Термостойкость до 70°C

Высокая механическая прочность. Производство желаемой толщины 1 мм-3 мм

Бренд Aquarin

Происхождение Турция



### MBBR Material

Материал МББР

MBBR Outer Diameter 26mm

MBBR Width 10mm

Number of MBBR Internal partitions 19 pcs

Approximate diameter of inner parts 5mm

MBBR Material PE

MBBR Surface Area 650 m<sup>2</sup>/m<sup>3</sup>

Brand Aquarin

Origin Turkey

Внешний диаметр МББР 26 мм

Ширина МББР 10 мм

Количество внутренних перегородок МББР 19 шт.

Приблизительный диаметр внутренних частей 5 мм

МББР Материал ПЭ

Площадь поверхности МББР 650 м<sup>2</sup>/м<sup>3</sup>

Бренд Aquarin

Происхождение Турция



### Fine Bubble Disc Diffuser

Дисковый диффузор с тонкими пузырьками

Membranes are EPDM as standard

Body and frame materials PP

It works with high oxygen efficiency between 35% and 45%.

Resistant to chemical treatments

Compatible with environments at -35°C / +160°C

Origin Türkiye

Мембраны стандартно изготовлены из EPDM.

Материалы корпуса и рамы ПП

Он работает с высокой кислородной эффективностью от 35% до 45%.

Устойчив к химической обработке

Совместимость с окружающей средой при температуре -35°C / +160°C

Происхождение Турция



TYPE/CODE	Voltage	Freq.	Power	Current	Capacitor	Spin	Flow	Volume	Weight
	V	Hz	W	[A]	[uF]	rpm	m <sup>3</sup> /h	dB[A]	kg
KBRAX 200	230	50	67	0,32	2,5	2770	680	60	2
KBRAX 250	230	50	110	0,5	4	2640	1500	70	2,7
KBRAX 300	230	50	160	0,63	5	2630	2020	72	3,5
KBRAX 350	230	50	240	1,08	5	2280	3110	78	4,6

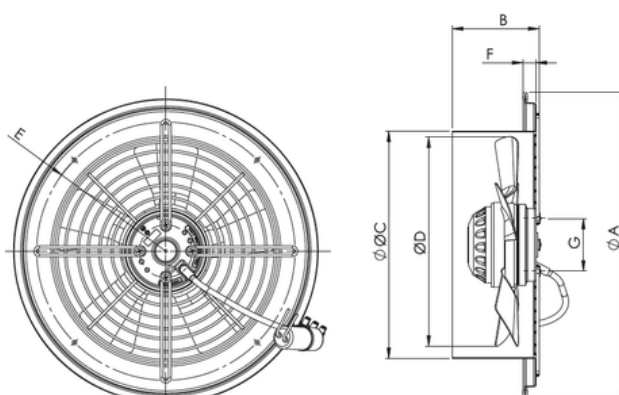
Sound level is measured at a distance of 3 m in open air condition. / \* Drive is optional and priced separately

### Axial Fan

Вентилятор осевой

With their specially designed propeller structures, they reach high air flow rates at minimum sound levels despite their small size.

Благодаря специально разработанной конструкции пропеллера они достигают высокой скорости воздушного потока при минимальном уровне шума, несмотря на свои небольшие размеры.



TYPE/CODE	A	B	C	D	E	F	G
KBRAX 200	284	95	200	189	229	14	58
KBRAX 250	335	95	250	238	284	14	58
KBRAX 300	390	95	300	288	332	14	58
KBRAX 350	427	100	350	338	398	14	58

Dimensions are given in mm



### Square Industrial Aspirators Monophase

Квадратные промышленные aspiratory

TYPE/CODE	Voltage	Freq.	Power	Current	IP Code	Spin	Flow	Volume	Weight
	V	Hz	W	[A]	IP	rpm	m <sup>3</sup> /h	dB[A]	kg
KSMS 250-2K	230	50	150	1	44	2900	2200	61	6,3
KSMS 250	230	50	65	0,4	44	1475	1200	45	6
KSMS 300	230	50	90	0,45	44	1445	2000	48	7
KSMS 350	230	50	160	1,05	44	1460	3250	53	8,2
KSMS 400	230	50	185	1,17	44	1420	4500	56	9
KSMS 450	230	50	200	1,1	44	1430	5000	60	9,6
KSMS 500	230	50	230	1,1	44	1440	5500	62	11
KSMS 550	230	50	220	1,07	44	1440	6000	63	15,2
KSMS 600	230	50	235	1,15	44	1400	8000	65	15,6

Directly coupled engine (monophase/three-phase) 7 bladed, concave blade system. Suitable for wall and window mounting.

Двигатель с прямым приводом (однофазный/трехфазный) 7-лопастная вогнутая система лопастей. Подходит для настенного и оконного монтажа.

# VENTILATION

## ВЕНТИЛЯЦИЯ

6



### Square Industrial Aspirators three-phase

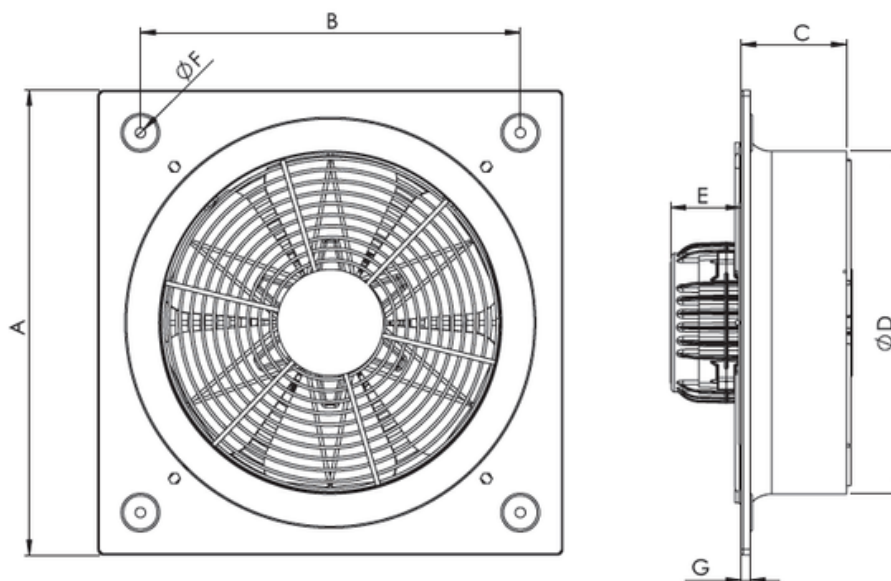
Квадратные промышленные аспираторы трехфазный

TYPE/CODE	Voltage	Freq.	Power	Current	IP Code	Spin	Flow	Volume	Weight
	V	Hz	W	[A]	IP	rpm	m <sup>3</sup> /h	dB[A]	kg
KSTS 250-2K	380	50	150	0,48	44	2900	2200	61	6,3
KSTS 250	380	50	100	0,62	44	1450	1200	45	6
KSTS 300	380	50	130	0,65	44	1450	2000	48	7
KSTS 350	380	50	135	0,65	44	1470	3250	53	8,2
KSTS 400	380	50	150	0,66	44	1450	4500	56	9
KSTS 450	380	50	155	0,66	44	1450	5000	60	9,6
KSTS 500	380	50	160	0,67	44	1450	5500	62	11
KSTS 550	380	50	165	0,67	44	1400	6000	63	15,2
KSTS 600	380	50	170	0,68	44	1400	8000	65	15,6

Sound level is measured at a distance of 3 m in open air condition. / \* Drive is optional and priced separately

Directly coupled engine (monophase/three-phase) 7 bladed, concave blade system. Suitable for wall and window mounting.

Двигатель с прямым приводом (однофазный/трехфазный) 7-лопастная вогнутая система лопастей. Подходит для настенного и оконного монтажа.



TYPE/CODE	A	B	C	D	E	F	G
KSMS 250/KSTS 250	333	275	80	261	80	8	10
KSMS 300/KSTS 300	412	336	80	307	80	8	10
KSMS 350/KSTS 350	465	390	90	365	80	8	10
KSMS 400/KSTS 400	500	420	100	403	80	8	10
KSMS 450/KSTS 450	560	480	105	462	80	8	10
KSMS 500/KSTS 500	630	561	110	513	90	8	10
KSMS 550/KSTS 550	660	585	145	565	135	8	10
KSMS 600/KSTS 600	700	631	145	612	135	8	10
KSMS 250-2K/KSTS 250-2K	333	275	80	261	80	8	10

Dimensions are given in mm



# VENTILATION

## ВЕНТИЛЯЦИЯ

7



### Industrial Aspirators Monophase

Промышленные  
аспираторы  
Монофазный

TYPE/CODE	Voltage	Freq.	Power	Current	IP Code	Spin	Flow	Volume	Weight
	V	Hz	W	[A]	IP	rpm	m <sup>3</sup> /h	dB[A]	kg
KSM 250-2K	230	50	150	1	44	2900	2200	61	7,4
KSM 250	230	50	65	0,4	44	1475	1200	45	7,4
KSM 300	230	50	90	0,45	44	1445	2000	48	8
KSM 350	230	50	160	1,05	44	1460	3250	53	8,2
KSM 400	230	50	185	1,17	44	1425	4500	56	8,8
KSM 450	230	50	200	1,1	44	1430	5000	60	10
KSM 500	230	50	230	1,1	44	1440	5500	62	11
KSM 550	230	50	220	1,07	44	1440	6000	63	14,6
KSM 600	230	50	235	1,15	44	1400	8000	65	15,5

Directly coupled engine (monophase/three-phase) 7 bladed, concave blade system. Suitable for wall and window mounting.

Двигатель с прямым приводом (однофазный/трехфазный) 7-лопастная вогнутая система лопастей. Подходит для настенного и оконного монтажа.

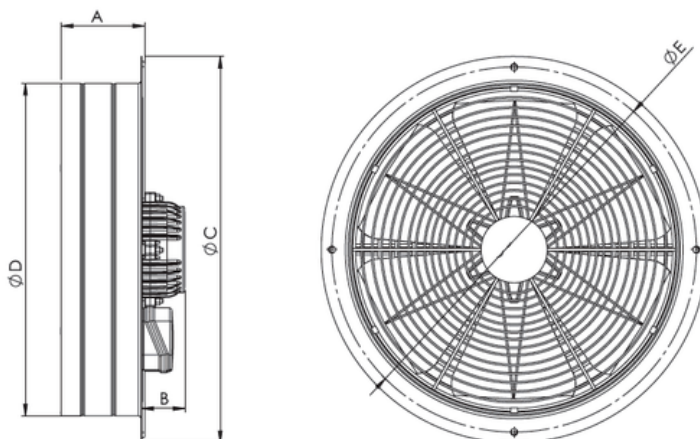


### Industrial Aspirators Three-phase

Промышленные  
аспираторы  
Трехфазный

TYPE/CODE	Voltage	Freq.	Power	Current	IP Code	Spin	Flow	Volume	Weight
	V	Hz	W	[A]	IP	rpm	m <sup>3</sup> /h	dB[A]	kg
KST 250-2K	380	50	150	0,48	44	2900	2200	61	6,3
KST 250	380	50	100	0,62	44	1450	1200	45	6
KST 300	380	50	130	0,65	44	1450	2000	48	7
KST 350	380	50	135	0,65	44	1470	3250	53	8,2
KST 400	380	50	150	0,66	44	1450	4500	56	9
KST 450	380	50	155	0,66	44	1450	5000	60	10
KST 500	380	50	160	0,67	44	1450	5500	62	11
KST 550	380	50	165	0,67	44	1400	6000	63	15,3
KST 600	380	50	170	0,68	44	1400	8000	65	15,5

Sound level is measured at a distance of 3 m in open air condition. / \* Drive is optional and priced separately





### Industrial Aspirators Monophase /three phase

TYPE/CODE	A	B	C	D	E
KSM 250/KST 250	114	61	304	251	277
KSM 300/KST 300	114	61	390	325	360
KSM 350/KST 350	114	61	435	374	405
KSM 400/KST 400	114	61	485	427	455
KSM 450/KST 450	114	61	546	470	516
KSM 500/KST 500	125	61	590	518	560
KSM 550/KST 550	130	160	624	560	595
KSM 600/KST 600	130	160	674	610	645
KSM 250-2K/KST 250-2K	114	61	304	251	277

Dimensions are given in mm

Промышленные аспираторы  
Монофазный/трехфазный



### Single Inlet Centrifugal Fan/Inclined Forward

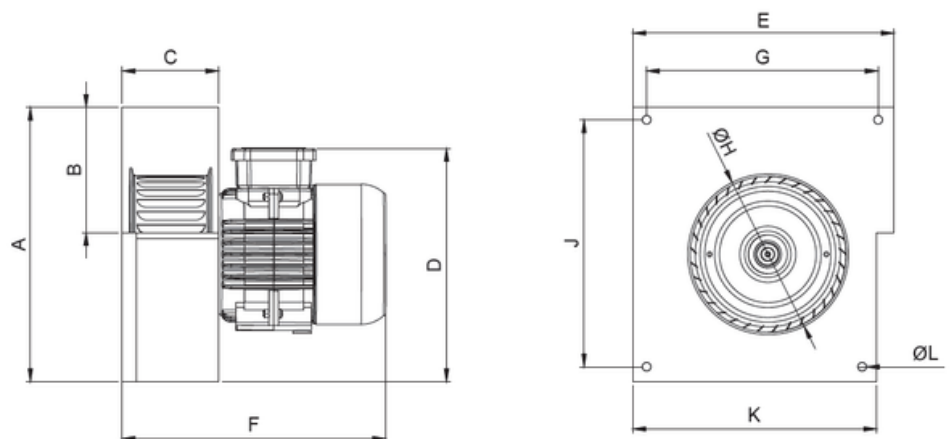
Центробежный вентилятор с одним входом/ Наклонен вперед

It is suitable for high temperature air transfer because it is outside the motor air flow. Machines, steam ironing machines, packaging machines, etc. used in places. With its strong body, it works with high efficiency and low noise.

Он подходит для высокотемпературной передачи воздуха, поскольку находится вне воздушного потока двигателя. Машины, паровые гладильные машины, упаковочные машины и т. д., используемые в местах. Обладая прочным корпусом, он работает с высокой эффективностью и низким уровнем шума.

TYPE/CODE	Voltage	Freq.	Power	Current	Capacitor	Spin	Flow	Volume	Weight
	V	Hz	W	[A]	[uF]	rpm	m <sup>3</sup> /h	dB[A]	kg
KMS	230	50	460	2,6	8	2730	1500	60	7,5
KTS	380	50	460	1,1	-	2870	1500	75	7,5

Sound level is measured at a distance of 3 m in open air condition. / \* Drive is optional and priced separately



TYPE/CODE	A	B	C	D	E	F	G	H	J	K	L
KMS/KTS	278	114	106	231	248	282	198	178	235	238	8

Dimensions are given in mm

# VENTILATION

## ВЕНТИЛЯЦИЯ



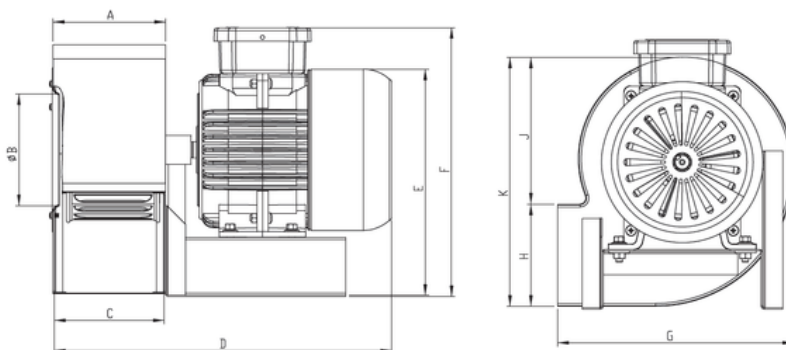
Higher air transfer can be achieved due to the motor being outside of the airflow. It is used for ventilation of large areas such as greenhouses, factories, warehouses, shopping malls.

Более высокая передача воздуха может быть достигнута за счет того, что двигатель находится вне воздушного потока. Применяется для вентиляции больших площадей, таких как теплицы, фабрики, склады, торговые центры.

### Single Inlet Centrifugal Fan

Центробежный вентилятор с одним входом

TYPE/CODE	Voltage	Freq.	Power	Current	Capacitor	Spin	Flow	Volume	Weight
	V	Hz	W	[A]	[uF]	rpm	m <sup>3</sup> /h	dB[A]	kg
OBR 140M-2K	230	50	225	1,2	8	2700	1200	65	7,2
OBR 140M-4K	230	50	175	1,05	8	1480	550	45	7,2



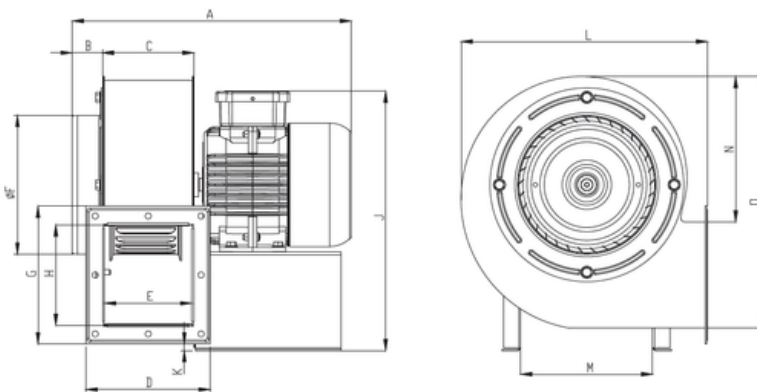
TYPE/CODE	A	B	C	D	E	F	G	H	J	K
OBR 140	103	106	102	294	200	240	204	91	125	216

Dimensions are given in mm



TYPE/CODE	Voltage	Freq.	Power	Current	Capacitor	Spin	Flow	Volume	Weight
	V	Hz	W	[A]	[uF]	rpm	m <sup>3</sup> /h	dB[A]	kg
OBR 200M-2K	230	50	580	2,6	8	2770	1800	65	9
OBR 200M-4K	230	50	190	1,1	8	1450	850	60	8,4
OBR 200M-2K*	230	50	260	1,5	8	2900	1700	65	9,2
OBR 200T-2K	230	50	540	0,7	-	2900	1800	70	8,3
OBR 200T-4K	230	50	190	0,9	-	1465	850	65	8,4

\*Sparse Wing



TYPE/CODE	A	B	C	D	E	F	G	H	J	K	L	M	N	O
OBR 200	322	34	109	146	102	163	161	115	310	17	288	150	170	25

Dimensions are given in mm

### Single Inlet Centrifugal Fan

Центробежный вентилятор с одним входом



Higher air transfer can be achieved due to the motor being outside of the airflow. It is used for ventilation of large areas such as greenhouses, factories, warehouses, shopping malls.

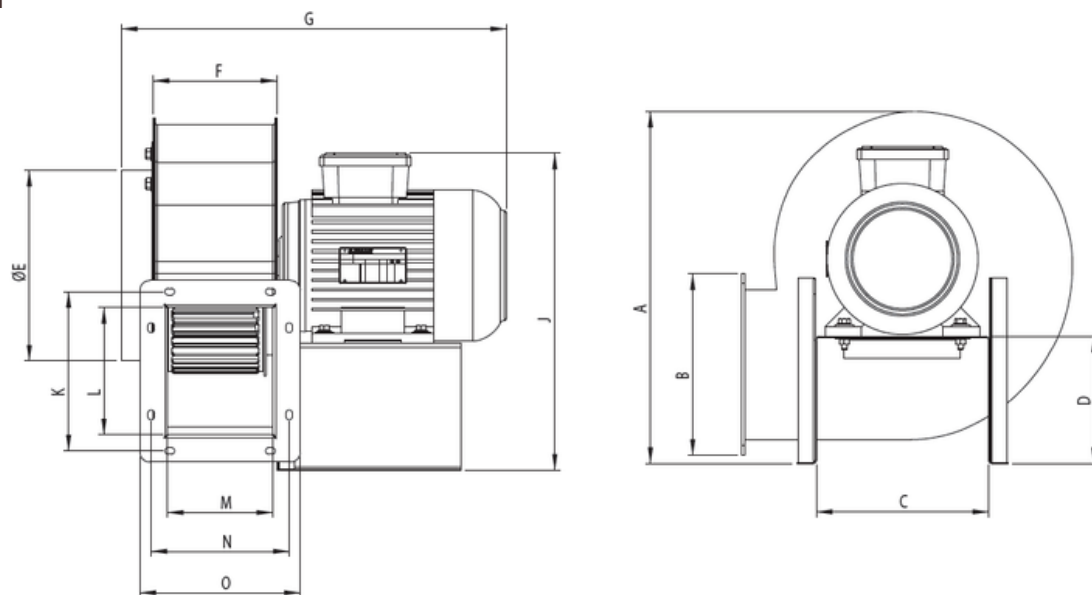
Более высокая передача воздуха может быть достигнута за счет того, что двигатель находится вне воздушного потока. Применяется для вентиляции больших площадей, таких как теплицы, фабрики, склады, торговые центры.

### Single Inlet Centrifugal Fan

### Центробежный вентилятор с одним входом

TYPE/CODE	Voltage	Freq.	Power	Current	Capacitor	Spin	Flow	Volume	Weight
	V	Hz	W	[A]	[uF]	rpm	m <sup>3</sup> /h	dB[A]	kg
OBR 260M-2K	230	50	750	9	25	2730	2700	80	11,2
OBR 260M-4K	230	50	330	1,5	10	1375	1450	75	9,5
OBR 260T-2K	380	50	750	2,7	-	2750	2700	80	12,8
OBR 260T-4K	380	50	290	0,82	-	1380	1450	70	9,8

Sound level is measured at a distance of 3 m in open air condition. / \* Drive is optional and priced separately



TYPE/CODE	A	B	C	D	E	F	G	J	K	L	M	N	O
OBR 260	361	194	155	119	197	128	405	327	162	137	115	140	163

Dimensions are given in mm





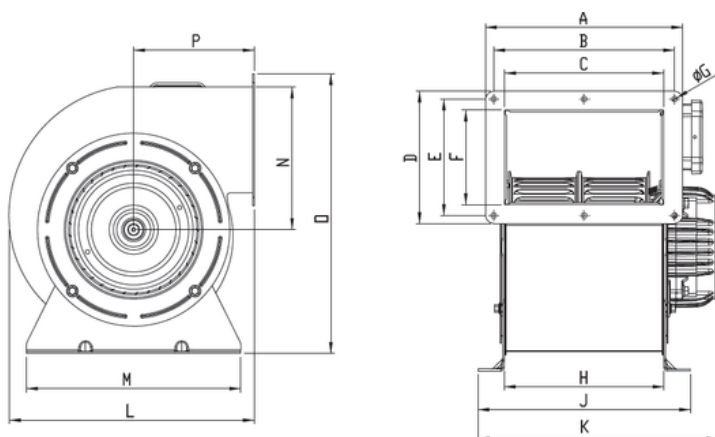
Its body is made of DKP sheet metal and painted with electrostatic powder paint. It has the characteristics of strong air suction, high pressure, high efficiency. It works with low noise level. It is used for ventilation of large areas such as greenhouses, factories, warehouses, shopping malls.

Корпус изготовлен из листового металла ДКП и окрашен порошковой краской в электростатическом поле. Он имеет характеристики сильного всасывания воздуха, высокого давления, высокой эффективности. Работает с низким уровнем шума. Применяется для вентиляции больших площадей, таких как теплицы, фабрики, склады, торговые центры.

**Double Inlet Centrifugal Fan Inclined Forward**

Центробежный вентилятор с двойным всасыванием Наклонен вперед

TYPE/CODE	Voltage	Freq.	Power	Current	Capacitor	Spin	Flow	Volume	Weight
	V	Hz	W	[A]	[uF]	rpm	m <sup>3</sup> /h	dB[A]	kg
DES	230	50	217	1,8	8	1420	1300	50	9



TYPE/CODE	A	B	C	D	E	F	G	H	J	K	L	M	N	O	P
DES	232	213	187	155	137	111	7	188	250	282	288	252	167	328	142

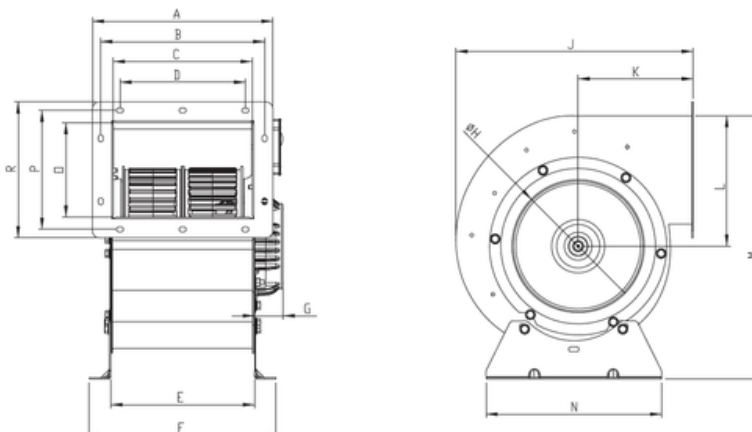
Dimensions are given in mm



TYPE/CODE	Voltage	Freq.	Power	Current	Capacitor	Spin	Flow	Volume	Weight
	V	Hz	W	[A]	[uF]	rpm	m <sup>3</sup> /h	dB[A]	kg
DESF	230	50	400	1,8	8	1250	2200	45	10,3

**Double Inlet Centrifugal Fan Inclined Forward**

Центробежный вентилятор с двойным всасыванием Наклонен вперед



TYPE/CODE	A	B	C	D	E	F	G	H	J	K	L	M	N	O	P	R
DES	258	234	197	180	210	269	41	190	339	160	189	396	252	133	169	194

Dimensions are given in mm



Accessories

Аксессуары

ENGINES			
TYPE/CODE	Power	Spin	Package
	kW	rpm	pcs
MONOPHASE SNAIL FAN ENGINE	0,37	2800	1
MONOPHASE SNAIL FAN ENGINE	0,37	1400	1
THREE-PHASE SNAIL FAN ENGINE	0,37	2800	1
THREE-PHASE SNAIL FAN ENGINE	0,37	1400	1
INDUSTRIAL ASPIRATOR ENGINE	0,18	1400	1
INDUSTRIAL ASPIRATOR ENGINE	0,25	1400	1
INDUSTRIAL ASPIRATOR ENGINE	0,55	1400	1



Accessories

Аксессуары

SNAIL FAN AND VENTILATOR			
TYPE/CODE	Dimensions	Spin	Package
	mm	rpm	pcs
OBR 140 SNAIL CHASSIS	235x310x210	-	1
OBR 200 SNAIL CHASSIS	315x350x345	-	1
OBR 260 SNAIL CHASSIS	338x350x345	-	1
SQUARE SNAIL CHASSIS	290x245x280	-	1
DES SNAIL CHASSIS	325x385x285	-	1
OBR 140 SNAIL FAN	130x85	-	1
OBR 200 SNAIL FAN	185x85	-	1
OBR 260 SNAIL FAN	225x105	-	1
SQUARE SNAIL FAN	185x85	-	1
DES SNAIL FAN	185x180	-	1
25cm INDUSTRIAL ASPIRATOR FAN	250	-	1
30cm INDUSTRIAL ASPIRATOR FAN	300	-	1
35cm INDUSTRIAL ASPIRATOR FAN	350	-	1
40cm INDUSTRIAL ASPIRATOR FAN	400	-	1
45cm INDUSTRIAL ASPIRATOR FAN	450	-	1
50cm INDUSTRIAL ASPIRATOR FAN	500	-	1
55cm INDUSTRIAL ASPIRATOR FAN	550	-	1
60cm INDUSTRIAL ASPIRATOR FAN	600	-	1

Dimensions are given in mm



### Surface Disinfectants

Дезинфицирующие средства для поверхностей

**%99,99 Effective against Poliovirus, Human Adenovirus, Murine Norovirus, Fungus Quick Acting, Safe to Use, Non-irritant, High Level Disinfectant Alcohol Free**

**%100 Natural  
Brand Aquarin KORONUP  
Origin Turkey**

**%99,99 Эффективен против Полиовирус, аденовирус человека, мышинный норовирус, грибок Быстродействующий, безопасный в использовании, не раздражающий, дезинфицирующее средство высокого уровня Без алкоголя  
%100 натуральный  
Торговая марка Aquarin КОРОНУП  
Происхождение Турция**



### RO Basic Wash

Основная стирка обратного осмоса

**It is used in R.O Ultrafiltration, Nanofiltration washing and cleaning. It is a colorless or slightly yellowish liquid. Density(20°C) 1,300-1,305 gr/cm<sup>3</sup> Packing 20 kg polyethylene drum (4 units in one parcel) Brand Aquarin Origin Turkey**

Он используется в ультрафильтрации обратного осмоса, Нанофильтрационная мойка и очистка. Это бесцветная или слегка желтоватая жидкость. Плотность (20°C) 1300-1305 г/см<sup>3</sup> Фасовка Полиэтиленовая бочка 20 кг (4 шт. в одной посылке) Бренд Акварин Происхождение Турция



### RO Acidic Wash

Кислотная промывка обратного осмоса

**It is used in R.O Ultrafiltration, Nanofiltration washing and cleaning. It is a colorless or slightly yellowish liquid. Density(20°C) 1.152 - 1.1537 gr/cm<sup>3</sup> Packing 20 kg polyethylene drum (4 units in one parcel) Brand Aquarin Origin Turkey**

Он используется в ультрафильтрации обратного осмоса, Нанофильтрационная мойка и очистка. Это бесцветная или слегка желтоватая жидкость. Плотность (20°C) 1,152 - 1,1537 г/см<sup>3</sup> Фасовка Полиэтиленовая бочка 20 кг (4 шт. в одной посылке) Бренд Акварин Происхождение Турция



### Natural Septic & Tank Treatment

Естественная обработка септиков и резервуаров

**Mc Pure is a Natural Septic & Tank Treatment enriched with bacterial cultures that breaks down the organic wastes accumulated in tanks & septic which them compatible with nature.**

**It is environmentally friendly and not contains harmful or harsh chemicals.**

**Safe for pipes and plumbing.**

**Mc Pure contains 100% active bacteria.**

**In bulk - powder form, the amount can be adjusted with the measuring spoon in the package, and the process is easily done without mixing and waiting.**

**Pre -measured water soluble packets**

Mc Pure — это натуральное средство для обработки септиков и резервуаров, обогащенное бактериальными культурами, которое расщепляет органические отходы, накопленные в резервуарах и септиках, и делает их совместимыми с природой.

Он экологически безопасен и не содержит вредных или агрессивных химикатов.

Безопасен для труб и сантехники.

Mc Pure содержит 100% активных бактерий.

Навалом - в виде порошка, количество можно регулировать мерной ложкой в упаковке, и процесс легко выполняется без смешивания и ожидания.

Предварительно отмеренные водорастворимые пакеты



### Minerals Activated Carbon

Минералы  
Активированный уголь

**Activated carbon is used for different purposes in water and wastewater. It has been scientifically proven to be effective in removing turbidity and odor from water and holding particles.**

**Packing 20 kg plastic bags**

**1 kg ziplock bags**

**Origin Europe**

Активированный уголь используется для различных целей в воде и сточных водах. Было научно доказано, что он эффективен для удаления мутности и запаха из воды и удержания частиц.

Фасовка полиэтиленовые мешки по 20 кг

1 кг пакеты с застежкой-молнией

Происхождение Европа



### Cationic Resin

Катионная смола

**It is used to remove Calcium and Magnesium in drinking water softening systems.**

**Packaging Type 25lt packages**

**Brand Aquiline**

**Product origin Europe**

Он используется для удаления кальция и магния в системах смягчения питьевой воды.

Упаковка типа 25LT Пакеты

Бренд Aquiline

Продукт Происхождение Европы





### Grundfos Products

Grundfos  
Продукты

**Centrifugal Pumps and Booster Systems**  
**Submersible Wastewater Pumps and Submersible Mixers**  
**Dosing Pumps and Disinfection Systems**  
**Gas Chlorination System, Chlorine Dioxide Generators,**  
**Electrolysis System Producing Chlorine in Salt**

Центробежные насосы и бустерные установки  
Погружные насосы для сточных вод и погружные мешалки  
Дозировочные насосы и системы дезинфекции  
Система хлорирования газа, генераторы диоксида хлора,  
система электролиза, производящая хлор в соли



### Endress+Hauser Products

Endress+Hauser Products

**Electromagnetic Flowmeters**  
**Chlorine, pH, ORP, Oxygen etc. Measuring Probes**  
**Level, Flow, Temperature, Pressure Gauges**  
**Analyzer Devices**

Электромагнитные расходомеры  
Хлор, pH, ОВП, кислород и т. д. Измерительные зонды  
Уровень, Расход, Температура, Манометры  
Анализаторы устройств



**Diaphragm and Membrane Expansion Tanks**  
**Pump And Compressor Controlled Compressor Systems**  
**Pumped Gas Separation Devices**  
**Hygienic Tanks**

Мембранные и мембранные расширительные баки  
Компрессорные системы, управляемые насосами и компрессорами  
Устройства разделения перекачиваемого газа  
Гигиенические резервуары

### Reflex Winkelmann Products

Продукция Reflex Winkelmann



### Quarter Turn Electric Actuators

Четвертьоборотные  
электрические приводы

**Actuator Supply 220VAC**  
**Induction Motor**  
**Limit Switch 2 for Open/Close (SPDT 250V AC 10A)**  
**Manual Control On/Off with Allen Key**  
**Origin Turkey**

Питание привода 220 В переменного тока  
Индукционный двигатель  
Концевой выключатель 2 для открытия/закрытия (SPDT 250 В  
перем. тока 10 А)  
Включение/выключение ручного управления с помощью  
шестигранного ключа

# EQUIPMENT MANUFACTURING

ПРОИЗВОДСТВО  
ОБОРУДОВАНИЯ

16



## Mechanical Automatic Bar Screen

Механический  
автоматический  
грохот

**Material, SS304 or SS316**  
**Operation Fully automatic**  
**Primary treatment of general industrial waste water**  
**Treatment of wastewater from food processing factories**  
**Treatment of kitchen wastewater from hotels, factories, hospitals, etc.**  
**Origin Turkey**

Материал, SS304 или SS316  
Работа Полностью автоматическая  
Первичная очистка общепромышленных сточных вод  
Очистка сточных вод предприятий пищевой промышленности  
Очистка кухонных сточных вод гостиниц, заводов, больниц и т.д.  
Происхождение Турция



## Sand Separator Screw

Системы  
сепарации песка

**Mechanical water grit and sand separator screw removal system for sewage wastewater treatment plant**  
**Material, SS304 or SS316**  
**Operation Fully automatic**  
**Size and Capacity According to your order**  
**Core Components Pump, Bearing, Motor**  
**Origin Turkey**

Механическая система удаления песка и шнека сепаратора песка для очистных сооружений сточных вод  
Материал, SS304 или SS316  
Работа Полностью автоматическая  
Размер и мощность согласно вашему заказу  
Основные компоненты Насос, подшипник, двигатель  
Происхождение Турция



## Pumping Station насосная станция

**It consists of components such as a waste water tank made of GRP (Composite) material, pumps, flexible connectors, level sensors, and control panel.**  
**Max. Product diameter 3 mt**  
**Max. Height 12m**  
**Origin Turkey**

Он состоит из таких компонентов, как резервуар для сточных вод из стеклопластика (композит), насосы, гибкие соединители, датчики уровня и панель управления.  
Макс. Диаметр продукта 3 м  
Макс. Высота 12м

# KALIBRE WATER TECHNOLOGIES





---

**CONTACT US**  
**СВЯЗАТЬСЯ С НАМИ**



**Bursa Head Office**  
**Osmangazi Dikkaldırım**  
**Mah.Yeni Stadyum Cad.3/8 Bursa**

**İstanbul Sales Office**  
**İkitelli OSB Deposite AVM**  
**2A/103 İstanbul**

**Ankara Sales Office**  
**İvedik OSB Melih Gökçek**  
**Bulvarı A18/97 Ankara**

---

 [info@kalibre.com.tr](mailto:info@kalibre.com.tr)

 [www.kalibrewt.com](http://www.kalibrewt.com)

 + 90 505 281 25 51

 + 90 212 551 00 00