



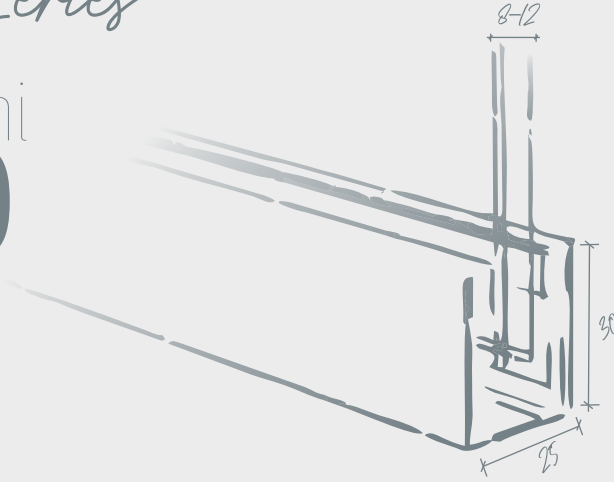
ART



*Series*



wegni  
30



## TEKNİK BİLGİLER / Technical Information

W30	OPT.	MIN.	MAX.
<b>Profil Taban Geniřliđi</b> - Profile Base Width	25 mm		
<b>Profil Yksekliđi</b> - Profile Height	30 mm		
<b>Profil Yzeyi</b> - Profile Surface	Eloksal / Elektrostatik Toz Boya(Anodizing / Rol painting)		
<b>Cam</b> - Glass	10 mm	8 mm	12 mm
<b>Fitul</b> - Joint Stripe	Polikarbon Őeffaf Fitul +3M Bant (Polycarbonate transparent joint stripe / 3M Band)		
<b>Cam Birleřimi</b> - Glass Combination	Cam cama (Glass to glass)		
<b>Modl Geniřliđi</b> - Module Width	900 mm	600 mm	1200 mm
<b>Modl Yksekliđi</b> - Module Height	2600 mm	1800 mm	3000 mm
<b>Entegre Kapılar</b> - Integrated Doors	GD01-GD02-GD03-GD04-GD05-GD06 WD01-WD02-SD01-SD02-SD03-SD04		
<b>Entegre Sistemler</b> - Integrated Systems	—		
<b>Akustik Performans</b> - Acoustic Performance	Rw: 32 dB - 36 dB		
<b>Elektrifikasyon Paneli</b> - Electrification Panel	100 mm - 150 mm		
<b>Jaluzi</b> - Jalousie	—		
<b>Motorlu Jaluzi</b> - Motorized Jalousie	—		
<b>Smart Glass</b>	✓		
<b>Folyo-Film Uygulaması</b> - Foil-Film Application	✓		
<b>Kartlı Geçiř</b> - Access Control	✓		

H MAX: 3000 mm

DEKORATİF FİLM

SES PERFORMANS:  
32-36 dB

ENTEGRE SİSTEM

JALUZİ

KARTLI GEÇİř

CAM : 8-12 mm

ELEKTRİFİKASYON PANEL

SMART GLASS

MOTORLU JALUZİ

## Tek Cam Slim Bölme Duvar

Single Glass Partition

Tek camlı bölme duvar ile yakalayacağınız daha fazla ışık ve daha fazla şeffaflığa ilave 30 mm profil kesiti ile daha slim bir görünüşede ulaşıyorsunuz. Özellikle düşük yükseklikler için ideal bir çözüm.

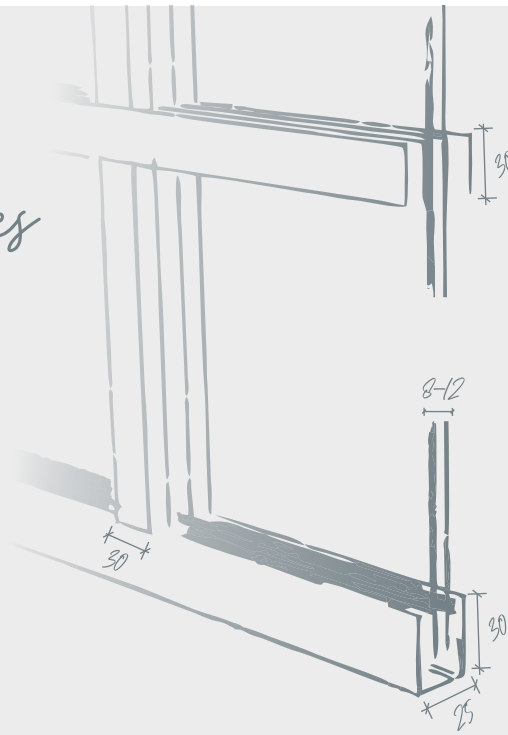
*More light and more you will catch with a single glazed partition wall  
A slimmer appearance with a profile section of 30 mm in addition to  
transparency. You are reaching. An ideal solution especially for low heights.*



**FAAL**<sup>®</sup>  
Partition & Door

**ART**  
INSIDE Series

wegni  
**30K**



## TEKNİK BİLGİLER / Technical Information

W30K	OPT.	MIN.	MAX.
<b>Profil Taban Geniřliđi</b> - Profile Base Width	25 mm		
<b>Profil Yksekliđi</b> - Profile Height	30 mm		
<b>Karolaj ıtası</b>	30 mm		
<b>Profil Yzeyi</b> - Profile Surface	Eloksal / Elektrostatik Toz Boya(Anodizing / Pol painting)		
<b>Cam</b> - Glass	8 mm	8 mm	12 mm
<b>Fitul</b> - Joint Stripe	Polikarbon Őeffaf Fitil +3M Bant (Polycarbonate transparent joint stripe / 3M Band)		
<b>Cam Birleřimi</b> - Glass Combination	Cam cama (Glass to glass)		
<b>Modl Geniřliđi</b> - Module Width	900 mm	600 mm	1200 mm
<b>Modl Yksekliđi</b> - Module Height	2400 mm	1800 mm	3000 mm
<b>Entegre Kapılar</b> - Integrated Doors	GD01-GD02-GD03-GD04-GD05-GD06 WD01-WD02-SD01-SD02-SD03-SD04		
<b>Entegre Sistemler</b> - Integrated Systems	DG60		
<b>Akustik Performans</b> - Acoustic Performance	Rw: 32 dB - 36 dB		
<b>Elektrifikasyon Paneli</b> - Electrification Panel	100 mm		
<b>Jaluzi</b> - Jalousie		—	
<b>Motorlu Jaluzi</b> - Motorized Jalousie		—	
<b>Smart Glass</b>		—	✓
<b>Folyo-film Uygulaması</b> - Foil-Film Application		—	✓
<b>Kartlı Geiř</b> - Access Control		—	✓

H MAX: 3000 mm

DEKORATİF FİLM

SES PERFORMANS:  
32-36 dB

ENTEGRE SİSTEM

JALUZI

KARTLI GEİř

CAM : 8-12 mm

ELEKTRİFİKASYON PANEL

SMART GLASS

MOTORLU JALUZI

## Tek Cam Karolajlı Bölme Duvar Single Glass Partition

Zemin, duvar, tavan profilleri ile aynı kesitte karolaj ıtaları ile oluşturulan bu sistem, duvarın tamamında 30 mm profil görünt sađlar. 30'luk slim seriye karolaj entegrasyonu ile, tasarımda alternatif zenginliđi yakalayabilir, klasik ya da srme kapılarınızı da karolajlı tasarlayabilirsiniz.

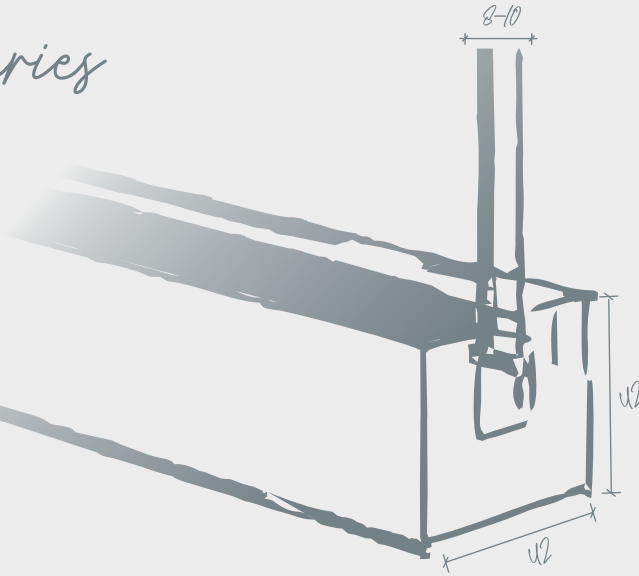
*Formed with floor, wall and ceiling profiles with the same cross-section tile laths. this system provides a 30mm profile view over the entire wall. 30 slim With the integration of grid into the series, you can capture alternative richness in design, You can also design your classic or sliding doors with tiles.*



**FAAL**  
Partition & Door



wegni  
42



## TEKNİK BİLGİLER / Technical Information

W42	OPT.	MIN.	MAX.
<b>Profil Taban Genişliği</b> - Profile Base Width	42 mm		
<b>Profil Yüksekliği</b> - Profile Height	42 mm		
<b>Profil Yüzeği</b> - Profile Surface	Eloksal / Elektrostatik Toz Boya(Anodizing / Rol painting)		
<b>Cam</b> - Glass	10 mm	8 mm	10 mm
<b>Ahşap</b> - Wood	42 mm		
<b>Fitil</b> - Joint Stripe	Polikarbon Şeffaf Fitil +3M Bant (Polycarbonate transparent joint stripe / 3M Band)		
<b>Cam Birleşimi</b> - Glass Combination	Cam cama (Glass to glass)		
<b>Modül Genişliği</b> - Module Width	900 mm	600 mm	1200 mm
<b>Modül Yüksekliği</b> - Module Height	2500 mm	1800 mm	3000 mm
<b>Entegre Kapılar</b> - Integrated Doors	GD01-GD02-GD03-GD04-GD05-GD06 WD01-WD02-SD01-SD02-SD03-SD04		
<b>Entegre Sistemler</b> - Integrated Systems	WDS-WDS Single-WDS Bonding-DG100-Separator-W100		
<b>Akustik Performans</b> - Acoustic Performance	Rw: 32 dB - 37 dB		
<b>Elektrifikasyon Paneli</b> - Electrification Panel	100 mm - 150 mm		
<b>Jaluzi</b> - Jalousie		—	
<b>Motorlu Jaluzi</b> - Motorized Jalousie		—	
<b>Smart Glass</b>		✓	
<b>Folyo-film Uygulaması</b> - Foil-Film Application		✓	
<b>Kartlı Geçiş</b> - Access Control		✓	



## Tek Cam Bölme Duvar

### Single Glass Partition

Tek camlı sistemin bütün dekoratif ve fonksiyonel özelliklerini taşıyan bu sistem, 42x42 mm kare figürlü profil tasarım ile tek cam bölme duvar tasarımına farklı bir alternatif oluşturmaktadır.

*Carrying all the decorative and functional features of a single glazed system, this the system is a single glass partition wall with a 42x42 mm square figured profile design. Constitutes a different alternative to the design.*

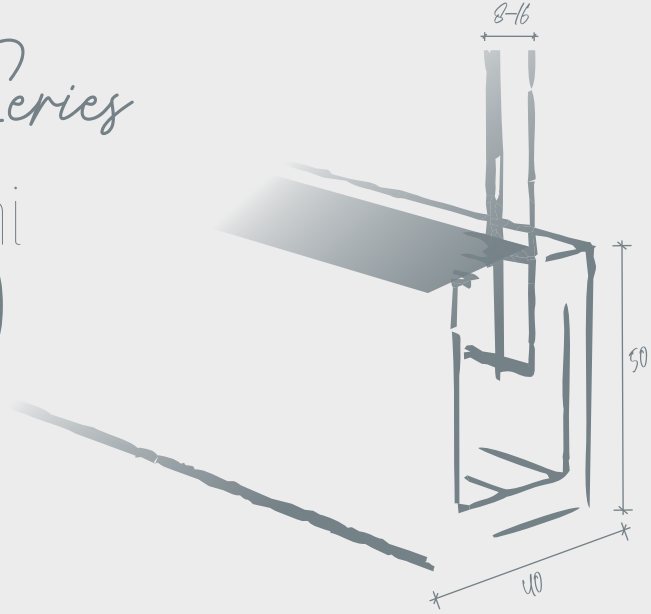


TS EN ISO 717-1  
TS EN ISO 10140-2

**FAAL**<sup>®</sup>  
Partition & Door



wegni  
50



## TEKNİK BİLGİLER / Technical Information

W50	OPT.	MIN.	MAX.
Profil Taban Geniřliđi - Profile Base Width	40 mm		
Profil Yüksekliđi - Profile Height	50 mm		
Profil Yüzeđi - Profile Surface	Eloksal / Elektrostatik Toz Boya (Anodizing / Rol painting)		
Cam - Glass	10 mm	8 mm	16 mm
Ahřap - Wood	40 mm		
Fitul - Joint Stripe	Polikarbon Şeffaf Fitul +3M Bant (Polycarbonate transparent joint stripe / 3M Band)		
Cam Birleřimi - Glass Combination	Cam cama (Glass to glass)		
Modül Geniřliđi - Module Width	900 mm	600 mm	1200 mm
Modül Yüksekliđi - Module Height	2800 mm	1800 mm	4000 mm
Entegre Kapılar - Integrated Doors	GD01-GD02-GD03-GD04-GD05-GD06-GD07 WD01-WD02-SD01-SD02-SD03-SD04		
Entegre Sistemler - Integrated Systems	WDS-WDS Single-WDSBonding-WDG-Seperatör		
Akustik Performans - Acoustic Performance	Rw: 32 (-2;-3) dB - 44 (0; -3) Db		
Elektrifikasyon Paneli - Electrification Panel	100 - 150 mm		
Jaluzi - Jalousie		—	
Motorlu Jaluzi - Motorized Jalousie		—	
Smart Glass		✓	
Folyo-Film Uygulaması - Foil-Film Application		✓	
Kartlı Geçiř - Access Control		✓	

- H MAX: 4000 mm
- DEKORATİF FİLM
- SES PERFORMANS: 32-44 dB
- ENTEGRE SİSTEM
- JALUZI
- KARTLI GEÇİř
- CAM : 8-16 mm
- ELEKTRİFİKASYON PANEL
- SMART GLASS
- MOTORLU JALUZI

## Tek Cam Bölme Duvar

Single Glass Partition

Mekânların daha fazla ışık almasını sağlarken, Geniş açıklıklara da çözüm üretebilen, Düşey profilsiz bölme duvar sistemidir.

*Our vertical profileless partition wall system provides a solution for wide openings while allowing more light into the space.*

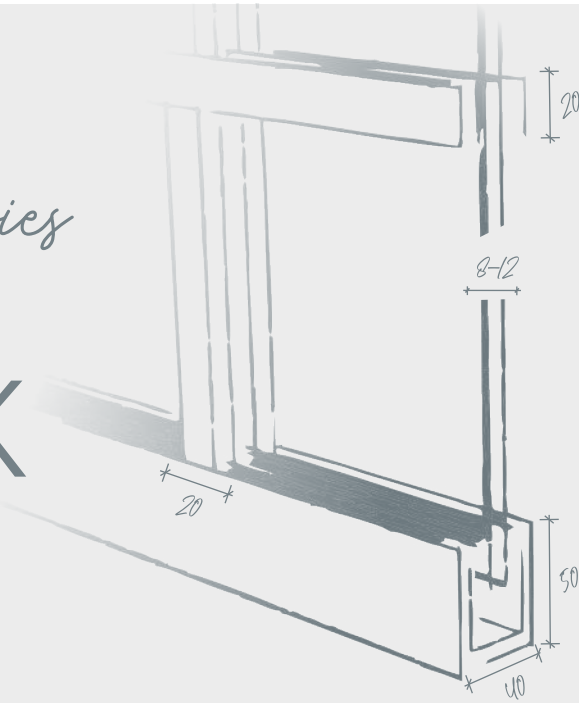


TS EN ISO 717-1  
TS EN ISO 10140-2

**FAAL**<sup>®</sup>  
Partition & Door

**ART**  
INSIDE Series

wegni  
**50K**



## TEKNİK BİLGİLER / Technical Information

W50K	OPT.	MIN.	MAX.	
Profil Taban Genişliği	- Profile Base Width	40 mm		
Profil Yüksekliği	- Profile Height	50 mm		
Karolaj Çıtası		20 mm		
Profil Yüzevi	- Profile Surface	Eloksal / Elektrostatik Toz Boya(Anodizing / Rol painting)		
Cam	- Glass	10 mm	8 mm	12 mm
Ahşap	- Wood	40 mm		
Fitul	- Joint Stripe	Polikarbon Şeffaf Fitil +3M Bant (Polycarbonate transparent joint stripe / 3M Band)		
Cam Birleşimi	- Glass Combination	Cam cama (Glass to glass)		
Modül Genişliği	- Module Width	900 mm	600 mm	1200 mm
Modül Yüksekliği	- Module Height	2600 mm	1800 mm	3000 mm
Entegre Kapılar	- Integrated Doors	GD01-GD02-GD03-GD04-GD05-GD06 WD01-WD02-SD01-SD02-SD03-SD04		
Entegre Sistemler	- Integrated Systems	WDS-WDS Single-WDS Bonding-WDG-Seperatör		
Akustik Performans	- Acoustic Performance	Rw: 32 dB - 38 dB		
Elektrifikasyon Paneli	- Electrification Panel	100 mm - 150 mm		
Jaluzi	- Jalousie		—	
Motorlu Jaluzi	- Motorized Jalousie		—	
Smart Glass			✓	
Folyo-film Uygulaması	- Foil-Film Application		✓	
Kartlı Geçiş	- Access Control		✓	



## Tek Cam Karolajlı Bölme Duvar

### Single Glass Partition

W50 sisteme entegre edilen 20 mm karolaj çıtası ile, daha nostaljik ve daha dekoratif bir görüntü elde edebilirsiniz. Karolajları sadece dikey kullanabileceğiniz gibi, dikey yatay farklı kombinasyonlar oluşturabilirsiniz. Ayrıca, kapılarınızı da karolajlı tercih edebilirsiniz.

*With the 20 mm tile strip integrated into the W50 system, it is more nostalgic and more you can get a decorative image. Only vertical tiles you can use vertical and horizontal different combinations. In addition, you can choose your doors with tiles.*

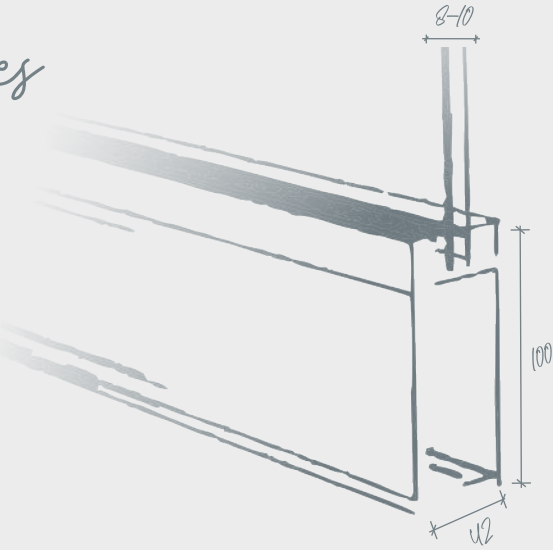


TS EN ISO 717-1  
TS EN ISO 10140-2

**FAAL**  
Partition & Door

**ART**  
INSIDE Series

wegni  
**100**



## TEKNİK BİLGİLER / Technical Information

W100	OPT.	MIN.	MAX.
<b>Profil Taban Geniřliđi</b> - Profile Base Width	42 mm		
<b>Profil Yksekliđi</b> - Profile Height	100 mm		
<b>Profil Yzeyi</b>	Eloksal / Elektrostatik Toz Boya(Anodizing / Rol painting)		
<b>Cam</b> - Profile Surface	10 mm	8 mm	10 mm
<b>Ahřap</b> - Glass	42 mm		
<b>Fitul</b> - Wood	Polikarbon řeffaf Fitil +3M Bant (Polycarbonate transparent joint stripe / 3M Band)		
<b>Cam Birleřimi</b> - Joint Stripe	Cam cama (Glass to glass)		
<b>Modl Geniřliđi</b> - Glass Combination	900 mm	600 mm	1200 mm
<b>Modl Yksekliđi</b> - Module Width	2500 mm	1800 mm	3000 mm
<b>Entegre Kapılar</b> - Module Height - Integrated Doors	GD01-GD02-GD03-GD04-GD05-GD06 WD01-WD02-SD01-SD02-SD03-SD04		
<b>Entegre Sistemler</b> - Integrated Systems	W50-WDS-WDS Single-WDS Bonding-WDG Separatr		
<b>Akustik Performans</b> - Acoustic Performance	Rw: 32 dB - 37 dB		
<b>Elektrifikasyon Paneli</b> - Electrification Panel	100 mm - 150 mm		
<b>Jaluzi</b> - Jalousie		—	
<b>Motorlu Jaluzi</b> - Motorized Jalousie		—	
<b>Smart Glass</b>		✓	
<b>Folyo-film Uygulaması</b> - Foil-Film Application		✓	
<b>Kartlı Geçiř</b> - Access Control		✓	

- H MAX: 3000 mm
- DEKORATİF FİLM
- SES PERFORMANS: 32-37 dB
- ENTEGRE SİSTEM
- JALUZI
- KARTLI GEÇİř
- CAM : 8-10 mm
- ELEKTRİFİKASYON PANEL
- SMART GLASS
- MOTORLU JALUZI

## Tek Cam Blme Duvar

Single Glass Partition

Standart tek camlı sistemlerden farklı olarak, zemin profili ya da istenmesi halinde tm profiller 100mm olarak kullanılarak, daha dolgun bir efekt yakalama imkanı sunar. Dřey birleřimler cam cama olabildiđi gibi, 40 mm'lik mulyonlarla farklı bir dizayn yakalanabilir.

*Unlike standard single-glazed systems, floor profile or desired a fuller effect can be achieved by using all profiles as 100mm. Provides the opportunity to capture vertical joints can be glass to glass, as well as 40 mm a different design can be achieved with mullions.*

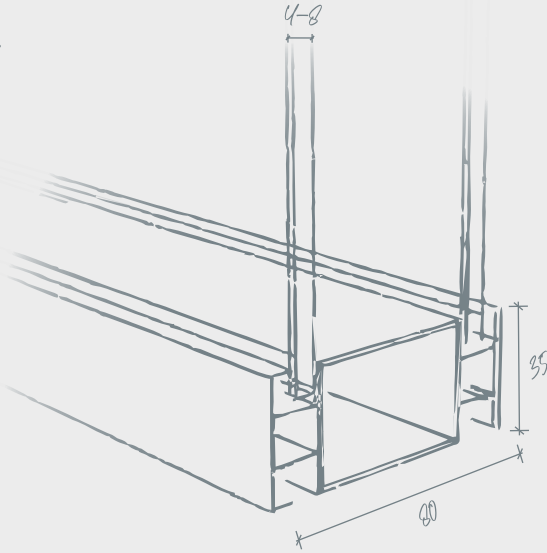


TS EN ISO 717-1  
TS EN ISO 10140-2

**FAAL**  
Partition & Door

**ART**  
INSIDE Series

wegni  
**C80**



## TEKNİK BİLGİLER / Technical Information

C80		OPT.	MIN.	MAX.
Profil Taban Genişliği	- Profile Base Width	80 mm		
Profil Yüksekliği	- Profile Height	35 mm		
Profil Yüzeği	- Profile Surface	Eloksal / Elektrostatik Toz Boya (Anodizing / Rol painting)		
Cam	- Glass	6 mm	4 mm	8 mm
Ahşap	- Wood	8 mm	4 mm	8 mm
Fitil	- Joint Stripe	EPDM Fitil (Polycarbonate transparent joint stripe / 3M Band)		
Derz	-	35 mm Alüminyum Kapak Profili		
Cam Birleşimi	-	35 mm Alüminyum Kapak Profili		
Modül Genişliği	- Module Width	900 mm	600 mm	1800 mm
Modül Yüksekliği	- Module Height	2600 mm	1800 mm	3000 mm
Entegre Kapılar	- Integrated Doors	GD01-GD02-GD03-GD04-GD05-GD06 WD01-WD02-SD01-SD02-SD03-SD04		
Entegre Sistemler	- Integrated Systems	W50-C100		
Akustik Performans	- Acoustic Performance	Rw: 32 dB - 34 dB		
Elektrifikasyon Paneli	- Electrification Panel	İstenilen ölçüde		
Jaluzi	- Jalousie	17 mm ve 25 mm Mikro Jaluzi (Buton)		
Motorlu Jaluzi	- Motorized Jalousie		✓	
Smart Glass	-		✓	
Folyo-film Uygulaması	- Foil-Film Application		✓	
Kartlı Geçiş	- Access Control		✓	

- H MAX: 3000 mm
- DEKORATİF FİLM
- SES PERFORMANS: 32-34 dB
- ENTEGRE SİSTEM
- JALUZİ
- KARTLI GEÇİŞ
- CAM : 4-8 mm
- ELEKTRİFİKASYON PANEL
- SMART GLASS
- MOTORLU JALUZİ

## Çift Cam Kapaklı Bölme Duvar

Double Glass Covered Partition

Geleneksel, 80'lik bu seri ile, cam ve ahşapları yatay ve dikey dilediğiniz gibi kombine edebilirsiniz. Ahşap ile oluşturacağınız dolu modüller ile ses izolasyonunu arttırabilirsiniz.

*With this traditional 80 series, you can use glass and wood horizontally and vertically as you wish. You can combine. Sound with full modules you will create with wood you can increase the insulation.*

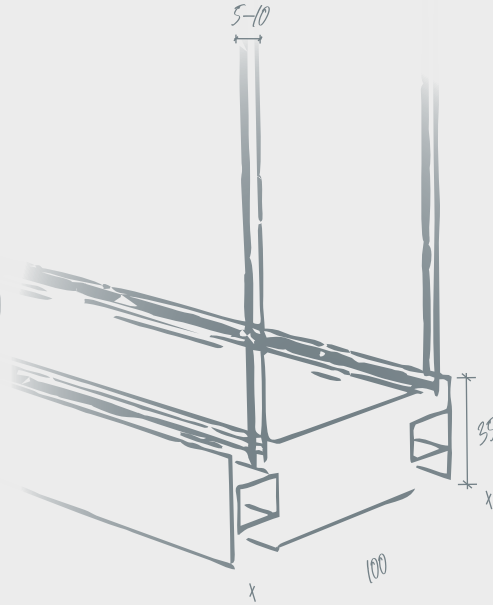


**FAAL**  
Partition & Door





# wegni C100



## TEKNİK BİLGİLER / Technical Information

C100		OPT.	MIN.	MAX.
Profil Taban Genişliği	- Profile Base Width	100 mm		
Profil Yüksekliği	- Profile Height	35 mm		
Profil Yüzeği	- Profile Surface	Eloksal / Elektrostatik Toz Boya (Anodizing / Rol painting)		
Cam	- Glass	6 mm	5 mm	10 mm
Ahşap	- Wood	8 mm	4 mm	10 mm
Fitil	- Joint Stripe	EPDM Fitil (Polycarbonate transparent joint stripe / 3M Band)		
Derz	-	35 mm Alüminyum Kapak Profili		
Cam Birleşimi	-	35 mm Alüminyum Kapak Profili		
Modül Genişliği	- Module Width	900 mm	600 mm	1200 mm
Modül Yüksekliği	- Module Height	2600 mm	1800 mm	3000 mm
Entegre Kapılar	- Integrated Doors	GD01-GD02-GD03-GD04-GD05-GD06 WD01-WD02-SD01-SD02-SD03-SD04		
Entegre Sistemler	- Integrated Systems	W50-C80		
Akustik Performans	- Acoustic Performance	Rw: 32 dB - 36 dB		
Elektrifikasyon Paneli	- Electrification Panel	İstenilen ölçüde		
Jaluzi	- Jalousie	17 mm ve 25 mm Mikro Jaluzi (Buton)		
Motorlu Jaluzi	- Motorized Jalousie		✓	
Smart Glass	-		✓	
Folyo-film Uygulaması	- Foil-Film Application		✓	
Kartlı Geçiş	- Access Control		✓	

- H MAX: 3500 mm
- DEKORATİF FİLM
- SES PERFORMANS: 32-36 dB
- ENTEGRE SİSTEM
- JALUZİ
- KARTLI GEÇİŞ
- CAM : 5-10 mm
- ELEKTRİFİKASYON PANEL
- SMART GLASS
- MOTORLU JALUZİ

## Çift Cam Kapaklı Bölme Duvar Double Glass Covered Partition

Klasik kapaklı bölme duvarın bir ileri versiyonu olan bu sistemde, iki cam arasındaki hava boşluğu artırılarak ses izolasyon performansı yükseltilmiş, 10 mm cam kullanım imkanı ile de daha geniş açıklıkların geçilmesi sağlanmıştır. Derzli kapak kullanım alternatifi ile de derz efekti verilebilmektedir.

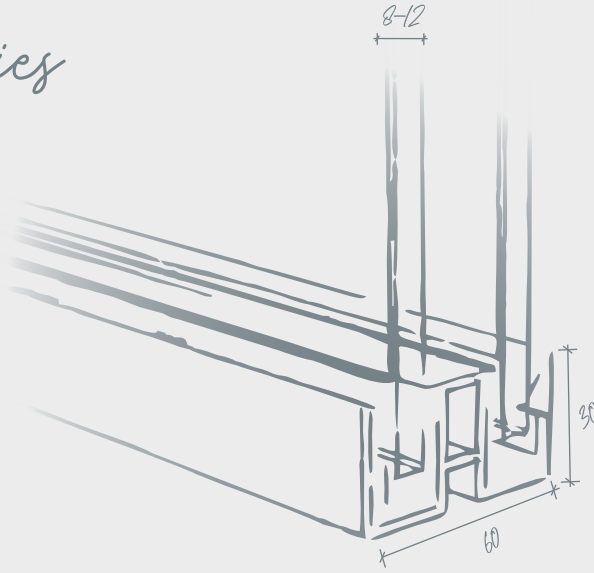
*In this system, which is an advanced version of the classical closed partition wall, two glass sound insulation performance is increased by increasing the air gap between with the possibility of using 10 mm glass, wider openings are provided. Joint effect can be given with the alternative of using a jointed cover.*



**FAAL**<sup>®</sup>  
Partition & Door



wegni  
DG  
60



## TEKNİK BİLGİLER / Technical Information

WDG60	OPT.	MIN.	MAX.
Profil Taban Genişliği - Profile Base Width	60 mm		
Profil Yüksekliği - Profile Height	30 mm		
Profil Yüzeği - Profile Surface	Eloksal / Elektrostatik Toz Boya (Anodizing / Roll painting)		
Cam - Glass	10 mm	8 mm	12 mm
Ahşap - Wood	—		
Fitil - Joint Stripe	Polikarbon Şeffaf Fitil +3M Bant (Polycarbonate transparent joint stripe / 3M Band)		
Cam Birleşimi - Glass Combination	Cam cama (Glass to glass)		
Modül Genişliği - Module Width	900 mm	600 mm	1200 mm
Modül Yüksekliği - Module Height	2600 mm	1800 mm	3000 mm
Entegre Kapılar - Integrated Doors	GD01-GD02-GD03-GD04-GD05-GD06 WD01-WD02-SD01-SD02-SD03-SD04		
Entegre Sistemler - Integrated Systems	W30-W30K		
Akustik Performans - Acoustic Performance	Rw: 34 dB - 47 dB		
Elektrifikasyon Paneli - Electrification Panel	—		
Jaluzi - Jalousie	17 mm ve 25 mm Mikro Jaluzi (Buton)		
Motorlu Jaluzi - Motorized Jalousie		✓	
Smart Glass		✓	
Folyo-film Uygulaması - Foil-Film Application		✓	
Kartlı Geçiş - Access Control		✓	



## Çift Cam Bölme Duvar Double Glass Partition

Ofisinizdeki her bir metrekarenin kıymetini biliyoruz. Çift camlı sistemin bütün avantajlarından yararlandığınız gibi, 60 mm'lik slim tarzı ile duvarlarınızın toplam alan içerisindeki payını azaltın. Daha ince (30 mm) profil kesiti ve hemyüz kapı olanağı da extra...!

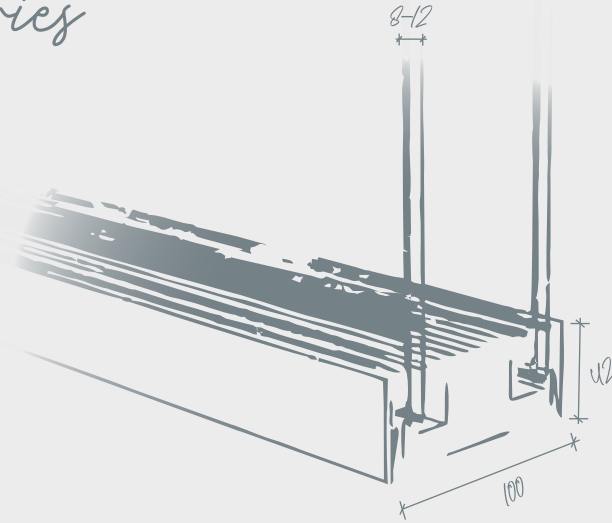
*We know the value of every square meter in your office. The whole double glazing system you can take advantage of the advantages of your walls with the 60 mm slim style. Reduce its share in the total area. Thinner (30 mm) profile section and facing door opportunity is also extra...!*



**FAAL**<sup>®</sup>  
Partition & Door



wegni  
DG  
100



## TEKNİK BİLGİLER / Technical Information

WDG100	OPT.	MIN.	MAX.
Profil Taban Genişliği - Profile Base Width	100 mm		
Profil Yüksekliği - Profile Height	42 mm		
Profil Yüzeği - Profile Surface	Eloksal / Elektrostatik Toz Boya (Anodizing / Roll painting)		
Cam - Glass	10 mm	8 mm	12 mm
Ahşap - Wood	—		
Fitil - Joint Stripe	Polikarbon Şeffaf Fitil +3M Bant (Polycarbonate transparent joint stripe / 3M Band)		
Cam Birleşimi - Glass Combination	Cam cama (Glass to glass)		
Modül Genişliği - Module Width	900 mm	600 mm	1200 mm
Modül Yüksekliği - Module Height	2600 mm	1800 mm	3000 mm
Entegre Kapılar - Integrated Doors	GD01-GD02-GD03-GD04-GD05-GD06 WD01-WD02-SD01-SD02-SD03-SD04		
Entegre Sistemler - Integrated Systems	W42		
Akustik Performans - Acoustic Performance	Rw: 34 dB - 47 dB		
Elektrifikasyon Paneli - Electrification Panel	—		
Jaluzi - Jalousie	17 mm ve 25 mm Mikro Jaluzi (Buton)		
Motorlu Jaluzi - Motorized Jalousie		✓	
Smart Glass		✓	
Folyo-film Uygulaması - Foil-Film Application		✓	
Kartlı Geçiş - Access Control		✓	



## Çift Cam Bölme Duvar

Double Glass Partition

Sessizlikle şeffaflığı, daha fazla gün ışığı ile buluşturan bu sistem, size fazladan daha az profil, daha fazla cam sunar.

*This system, which combines silence and transparency with more daylight, offers you extra less profiles offer more glass.*

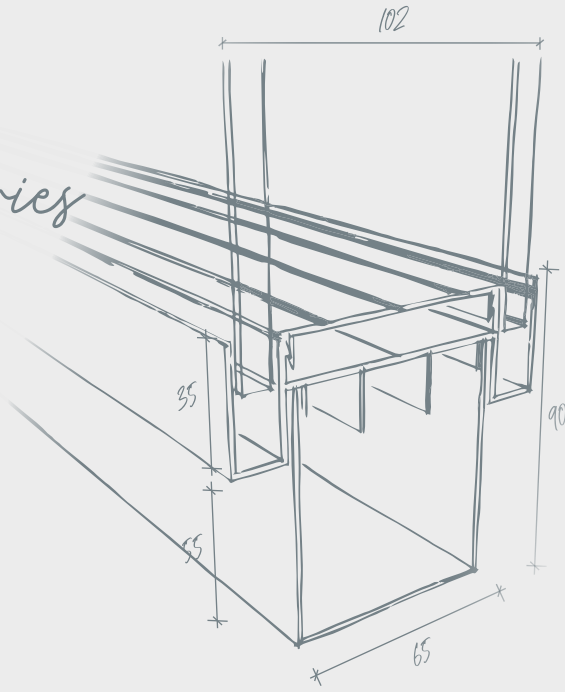


**FAAL**<sup>®</sup>  
Partition & Door



ART Series

wegni  
DG  
102



## TEKNİK BİLGİLER / Technical Information

WDG102		OPT.	MIN.	MAX.
Profil Taban Genişliği	- Profile Base Width	65 mm		
Sistem Genişliği	-	102 mm		
Profil Yüzeği	- Profile Surface	Eloksal / Elektrostatik Toz Boya (Anodizing / Rol painting)		
Süpürgelik Taban Yüksekliği	-	50 mm		
Cam	- Glass	10 mm	8 mm	12 mm
Ahşap	- Wood	18 mm		
Fitul	- Joint Stripe	Polikarbon Şeffaf Fitil +3M Bant (Polycarbonate transparent joint stripe / 3M Band)		
Cam Birleşimi	- Glass Combination	Cam cama (Glass to glass)		
Modül Genişliği	- Module Width	900 mm	600 mm	1200 mm
Modül Yüksekliği	- Module Height	2600 mm	1800 mm	3000 mm
Entegre Kapılar	- Integrated Doors	GD01-GD02-GD03-GD04-GD05-GD06-GD07 WD01-WD02-WD03-SD01-SD02-SD03-SD04		
Entegre Sistemler	- Integrated Systems	W50-W50K-WDS-WDS Single-WDS Bonding Seperatör		
Akustik Performans	- Acoustic Performance	Rw: 34 dB - 47 dB		
Elektrifikasyon Paneli	- Electrification Panel	İstenilen ölçüde		
Jaluzi	- Jalousie	17 mm ve 25 mm Mikro Jaluzi (Buton)		
Motorlu Jaluzi	- Motorized Jalousie		✓	
Smart Glass			✓	
Folyo-film Uygulaması	- Foil-Film Application		✓	
Kartlı Geçiş	- Access Control		✓	



- H MAX: 4000 mm
- DEKORATİF FİLM
- SES PERFORMANS: 32-44 dB
- ENTEGRE SİSTEM
- JALUZİ
- KARTLI GEÇİŞ
- CAM : 8-12 mm
- ELEKTRİFİKASYON PANEL
- SMART GLASS
- MOTORLU JALUZİ

## Çift Cam Bölme Duvar

Double Glass Partition

Daha fazla ışık ile daha fazla sessizliği bir arada bulabilirsiniz. 102 mm çift camlı bu sistem ile, cam cama devam eden uzun hatlar oluşturulabilir, dilediğiniz yere ahşap da entegre edebilirsiniz. Bütün bunları ses izolasyonundan taviz vermeden yapabilirsiniz.

*You can find more light and more silence together. 102 mm double glazed with this system, long lines that continue from glass to glass can be created, wherever you want. You can also integrate wood. All this without sacrificing sound insulation. You can do without.*

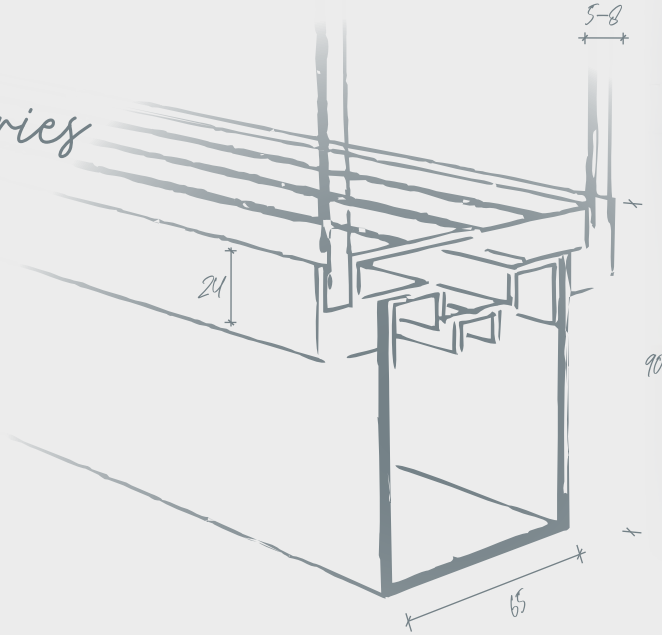


TS EN ISO 717-1  
TS EN ISO 10140-2

**FAAL**<sup>®</sup>  
Partition & Door

**ART**  
INSIDE Series

wegni  
**DS**



## TEKNİK BİLGİLER / Technical Information

WDS		OPT.	MIN.	MAX.
Profil Taban Geniřliđi	- Profile Base Width	65 mm		
Sistem Geniřliđi	-	104 mm		
Profil Yüzeyi	- Profile Surface	Eloksal / Elektrostatik Toz Boya (Anodizing / Rol painting)		
Cam	- Glass	6 mm	5 mm	8 mm
Ahřap	- Wood	18 mm		
Fitul	- Joint Stripe	6 mm EPDM Fitil	(Polycarbonate transparent join stripe / 3M Band)	
Derz	-	6 mm		
Modül Geniřliđi	- Module Width	900 mm	500 mm	1200 mm
Modül Yüksekliđi	- Module Height	1200 mm	500 mm	3000 mm
Entegre Kapılar	- Integrated Doors	GD01-GD02-GD03-GD04-GD05-GD06-GD07 WD01-WD02-WD03-SD01-SD02-SD03-SD04		
Entegre Sistemler	- Integrated Systems	W50-W50K-WDS-WDS Single-WDS Bonding Seperatör		
Akustik Performans	- Acoustic Performance	Rw: 42 dB - 44 dB		
Elektrifikasyon Paneli	- Electrification Panel	İstenilen ölçüde		
Jaluzi	- Jalousie	17 mm ve 25 mm Mikro Jaluzi (Buton)		
Motorlu Jaluzi	- Motorized Jalousie		✓	
Smart Glass	-		✓	
Folyo-film Uygulaması	- Foil-Film Application		✓	
Kartlı Geçiş	- Access Control		✓	

- H MAX: 4000 mm
- DEKORATİF FİLM
- SES PERFORMANS: 32-44 dB
- ENTEGRE SİSTEM
- JALUZİ
- KARTLI GEÇİŞ
- CAM : 5-8 mm
- ELEKTRİFİKASYON PANEL
- SMART GLASS
- MOTORLU JALUZİ

## Çift Yön Bölme Duvar Double Side Partition

Cam ile ahşapı, yatayda ve düşeyde dilediğiniz gibi kullanabileceğiniz bu sistem ile, boyalı camlar ile de dizaynınızı zenginleştirebilirsiniz. Tamamen ahşap dolu paneller ile odalar arası ses geçirgenliği minimize edebilir, 4 m'ye kadar geniş açıklıkları rahatlıkla geçebilirsiniz.

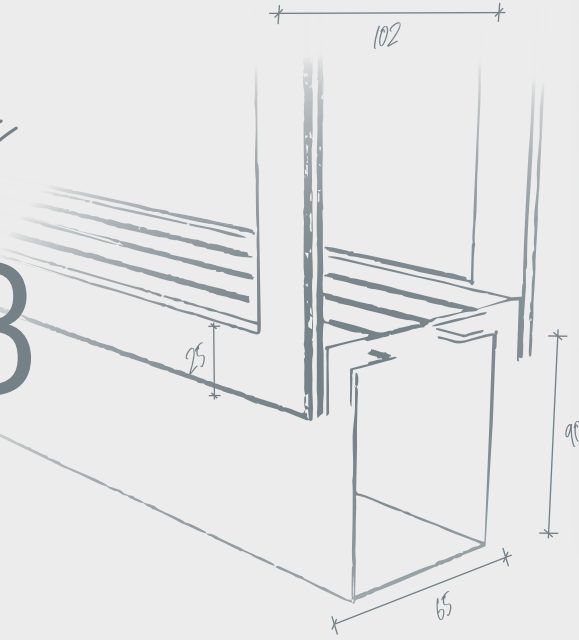
*This system, where you can use glass and wood horizontally and vertically as you wish. You can also enrich your design with painted glasses. Full of wood it can minimize the sound permeability between the panels and the rooms, up to 4 m wide. You can easily pass the openings.*



**FAAL**<sup>®</sup>  
Partition & Door



wegni  
**DSB**  
bonding



## TEKNİK BİLGİLER / Technical Information

WDS Bonding		OPT.	MIN.	MAX.
Profil Taban Genişliği	- Profile Base Width	65 mm		
Sistem Genişliği	-	104 mm		
Profil Yüzeği	- Profile Surface	Eloksal / Elektrostatik Toz Boya (Anodizing / Rol painting)		
Cam	- Glass	6 mm	6 mm	8 mm
Ahşap	- Wood	18 mm		
Fitil	- Joint Stripe	6 mm EPDM Fitil		(Polycarbonate transparent join stripe / 3M Band)
Derz	-	6 mm		
Modül Genişliği	- Module Width	900 mm	500 mm	1200 mm
Modül Yüksekliği	- Module Height	1200 mm	500 mm	3000 mm
Entegre Kapılar	- Integrated Doors	GD01-GD02-GD03-GD04-GD05-GD06-GD07 WD01-WD02-WD03-SD01-SD02-SD03-SD04		
Entegre Sistemler	- Integrated Systems	W50-WDG-WDS-WDS Single		
Akustik Performans	- Acoustic Performance	Rw: 42 dB - 44 dB		
Elektrifikasyon Paneli	- Electrification Panel	İstenilen ölçüde		
Jaluzi	- Jalousie	17 mm ve 25 mm Mikro Jaluzi (Buton)		
Motorlu Jaluzi	- Motorized Jalousie		✓	
Smart Glass			✓	
Folyo-film Uygulaması	- Foil-Film Application		✓	
Kartlı Geçiş	- Access Control		✓	



## Çift Camlı Yapıştırma Bölme Duvar

Double Glazed Bonding Partition Wall

Çift camlı sistemin bütün fonksiyonlarından yararlanmanın yanı sıra, dikey ve yatayda profil yerine sadece cama temas ederek, cam duvar tanımının içini tam olarak doldurabilirsiniz. Yatay ve dikey kombinasyonları bir arada kullanabilir, dilediğiniz yeri ahşapla şekillendirebilirsiniz.

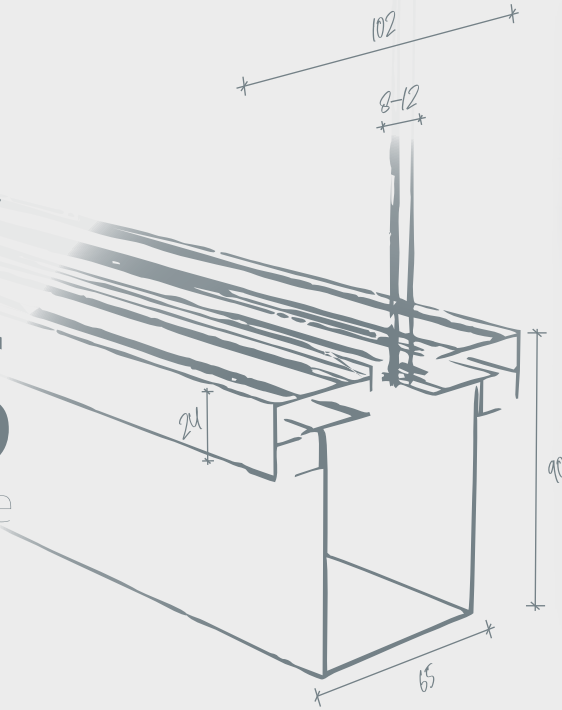
*In addition to benefiting from all the functions of the double glazing system, vertical and by touching only the glass instead of the profile horizontally, the glass wall completely fills the definition. You can fill as can use horizontal and vertical combinations together, you can shape any place you want with wood.*



**FAAL**  
Partition & Door



wegni  
**DSS**  
single + double



## TEKNİK BİLGİLER / Technical Information

WDS Single + Double	OPT.	MIN.	MAX.	
Profil Taban Genişliği	- Profile Base Width	65 mm		
Sistem Genişliği	-	104 mm		
Profil Yüzeği	- Profile Surface	Eloksal / Elektrostatik Toz Boya (Anodizing / Rol painting)		
Cam	- Glass	10 mm	8 mm	12 mm
Ahşap	- Wood	18 mm		
Fitil	- Joint Stripe	6 mm EPDM Fitil	(Polycarbonate transparent join stripe / 3M Band)	
Derz	-	Çift Cam : 6 mm - Tek Cam : 2 mm		
Modül Genişliği	- Module Width	900 mm	500 mm	1200 mm
Modül Yüksekliği	- Module Height	1000 mm	500 mm	3000 mm
Entegre Kapılar	- Integrated Doors	GD01-GD02-GD03-GD04-GD05-GD06-GD07 WD01-WD02-WD03-SD01-SD02-SD03-SD04		
Entegre Sistemler	- Integrated Systems	W50-WDG-WDS-WDS Bonding-Seperatör		
Akustik Performans	- Acoustic Performance	Rw: 37 dB - 44 dB		
Elektrifikasyon Paneli	- Electrification Panel	İstenilen ölçüde		
Jaluzi	- Jalousie		—	
Motorlu Jaluzi	- Motorized Jalousie		—	
Smart Glass			✓	
Folyo-film Uygulaması	- Foil-Film Application		✓	
Kartlı Geçiş	- Access Control		✓	



## Tek Cam + Çift Cam Bölme Duvar

Single + Double Glass Partition

Aynı ofis içerisinde, farklı ses izolasyon beklentilerini tek bir sistemde çözebilmenize imkan veren bu sistem, mimari tasarımınızdaki bütünlüğü bozmadan, daha zengin dizayn alternatifleri sunar.

*In the same office, different sound insulation expectations in a single system this system, which allows you to solve it offers richer design alternatives without spoiling it.*

