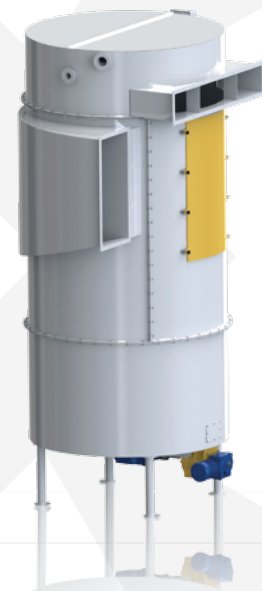
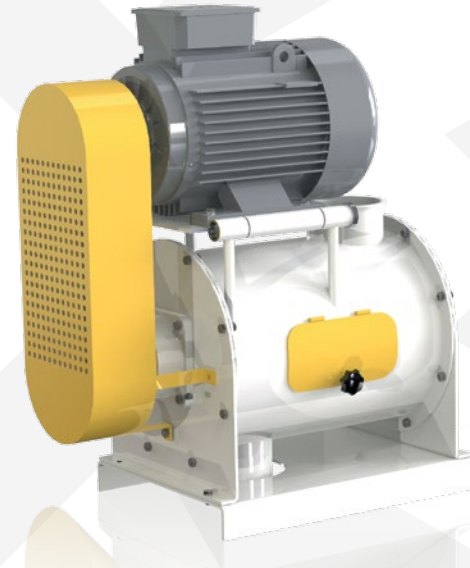




**HAVA KİLİDİ** AIR LOCK / ECLUSE A AIR / قفل الهواء / ШЛЮЗОВОЙ ЗАТВОР /



**JET FİLTRE** JET FILTER / FILTRE A JET D'AIR / مرشح بخفض الهواء / ФИЛЬТР ПЫЛЕУЛОВИТЕЛЬ /



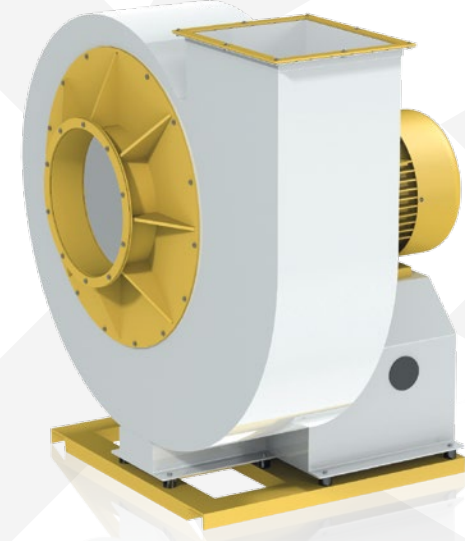
**DÖNER PARÇALAYICI** DRUM DETACHER / DETACHEUR A TAMBOUR / ممتت أسطوان / ДТАШЕР /



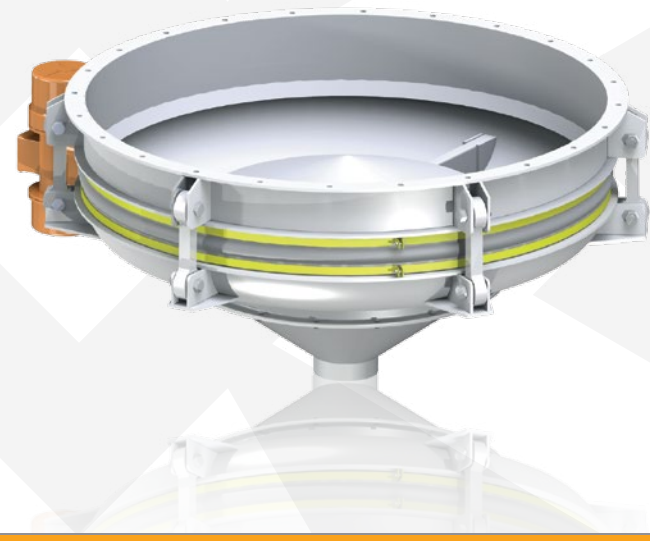
**VİBRO BESLEYİCİ** VIBRO FEEDER / DOSEUR VIBRANT / عيار اهتزازي / ВИБРОПИТАТЕЛЬ /



**SİKLON** CYCLONE / CYCLONE / سيكلون / ЦИКЛОН ПЫЛЕУЛОВИТЕЛЬ /



**ASPIRATOR** LOW PRESSURE FAN / VENTILATEUR A BASE PRESSION / مروحة للشفط / ВЕНТИЛЯТОР НИЗКОГО ДАВЛЕНИЯ /



**SİLO BOŞALTICI** VIBRATING BIN DISCHARGER / EXTRACTEUR VIBRANT / مستخرج هزاز / ВИБРОРАЗГРУЗИТЕЛЬ /



**MILL TEKNOLOJİ**  
High technology for grain milling

3. Organize Sanayi Bölgesi 15. Sokak No : 4  
42050 KONYA - TURKEY  
Tel. +90 332 239 22 88 Fax. +90 332 239 22 89  
www.millteknoloji.com - info@millteknoloji.com

point 0332.2653669



**MILL TEKNOLOJİ**  
High technology for grain milling

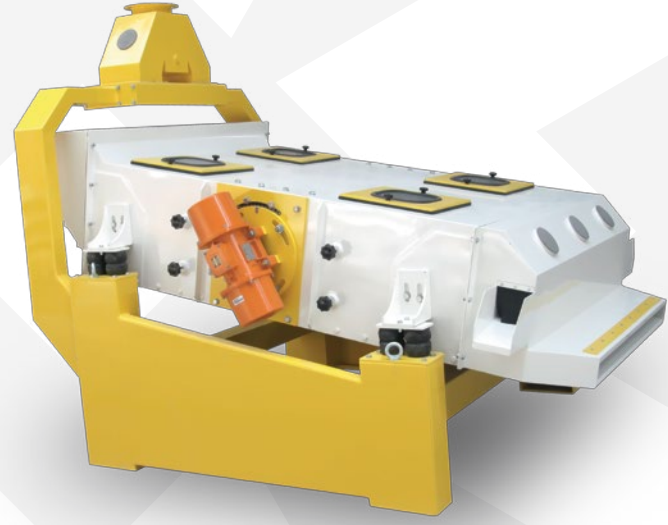


**TEK TARTIM TEK İSTASYON UN TORBALAMA/25-50kg**  
SINGLE WEIGHING SINGLE STATION FLOUR PACKAGING / ENSEMBLE A UNE SELLE BALANCE / БЕЗОБАЯ МАШИНА ДЛЯ ФАСОВКИ, УПАКОВКИ МУКИ ОДНУСТАЦИОННАЯ /



**ÇİFT TARTIM 4 İSTASYONLU UN KARASÖR-TORBALAMA KANTARI / 10-25-50 kg**  
DOUBLE WEIGHING 4 STATION FLOUR PACKAGING / CARROUSEL A 4 BOUCHEES / БЕЗОБАЯ МАШИНА ДЛЯ ФАСОВКИ, УПАКОВКИ МУКИ КАРУСЕЛЬНОГО ТИПА, 4x СТАЦИОНАРИЙ /





**ÇÖP SASÖRÜ** VIBRO SEPARATOR / VIBRO SEPARATEUR /  
ВИБРАЦИОННЫЙ СЕПАРАТОР / الحاصل الغرياني (التهزاز)



**HAVA KANALI** CLASSIFIER ASPIRATOR / CANAL D'ASPIRATION /  
АСПИРАЦИОННЫЙ КАНАЛ / قناة الشفط



**TEK KATLI VALS** SINGLE ROLLER MILL / APPAREIL A CYLINDRE  
/ ВАЛЬЦОВЫЙ СТАНОК / آلة النحن



**İRMİK SASÖRÜ** SEMOLINA PURIFIER / SASSEUR /  
СИТОВЕЕЧНАЯ МАШИНА / ماكينة تنقية السميد



**PALETLİ TAVLAMA MAKİNESİ** INCLINED DAMPENING / MOUILLEUR INCLINEE /  
المرطب المنحلي / УВЛАЖНИТЕЛЬНЫЙ ШНЕК



**MIKNATIS** MAGNETIC SEPARATOR / APPAREIL MAGNETIQUE /  
الفاصل المغنطيسي / МАГНИТ



**KABUK SOYUCU** INTENSIVE SCOURER / BROSE A BLE /  
ОБОЕЧНАЯ МАШИНА / آلات الدعك



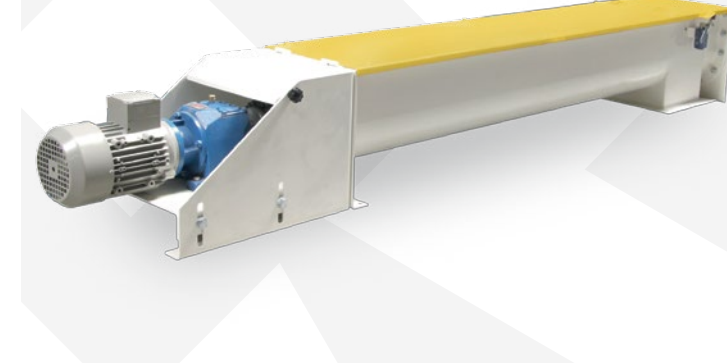
**RADYAL TARAR** AIR RECYCLING / CANAL D'ASPIRATION A REGLAGE  
D'AIR / РАДИАЛЬНЫЙ ТАРАР / قناة الشفط بدوران الهواء



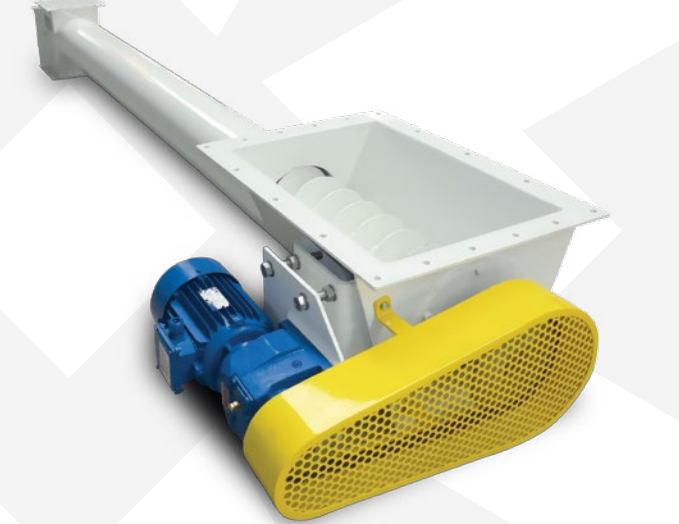
**KEPEK FIRÇASI** BRAN FINISHER / BROSE A SON /  
ВЫМОЛЬНАЯ МАШИНА / فاصل الردة



**KARE ELEK** PANSIFTER / PLANSICHTER /  
КВАДРАТНЫЙ РАССЕВ / منخل



**VİDALI HELEZON** SCREW CONVEYOR / VIS SANS FIN /  
الناقل الحلزوني / VINTOVAY SHNEK



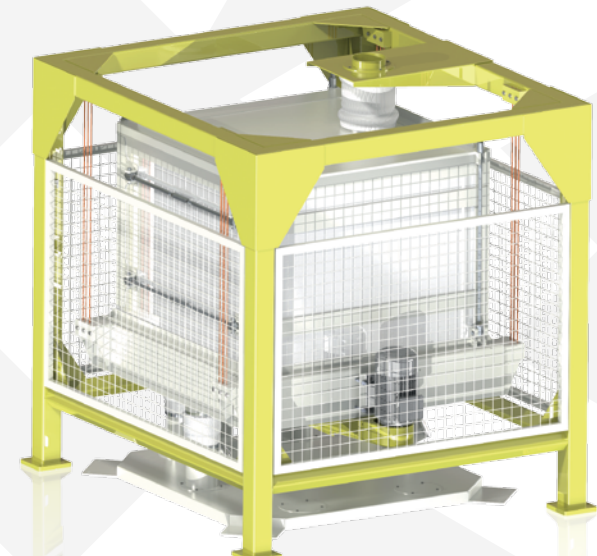
**TÜP VİDALI HELEZON** TUBULAR SCREW CONVEYOR / VIS TUBULAIRE /  
الناقل الأنبوبي / ТРУБЧАТЫЙ ШНЕК



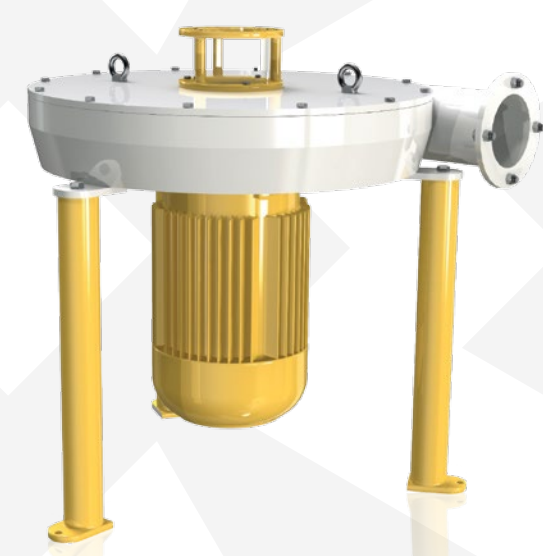
**TAŞ AYIRICI** DRY STONER / EPIERREUR /  
КАМНЕОТБОРНИК / عازل الحصى



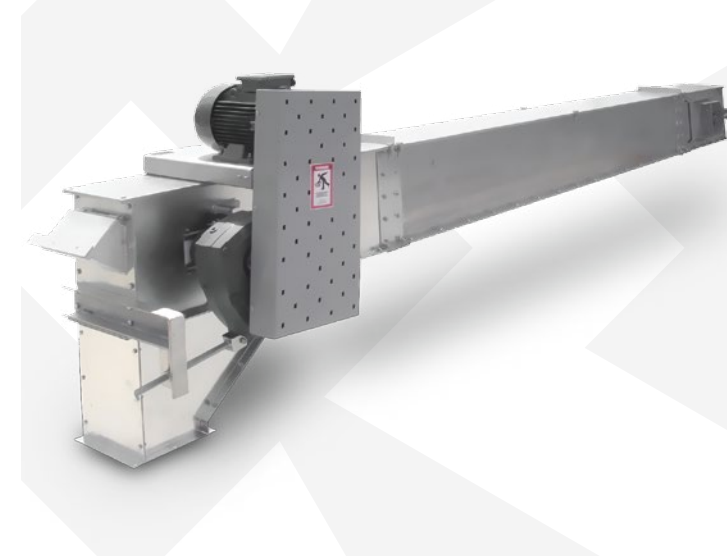
**TRİYÖR** TRIEUR / TRIEUR / ТРИЕР /  
الفاصل الإستوائي



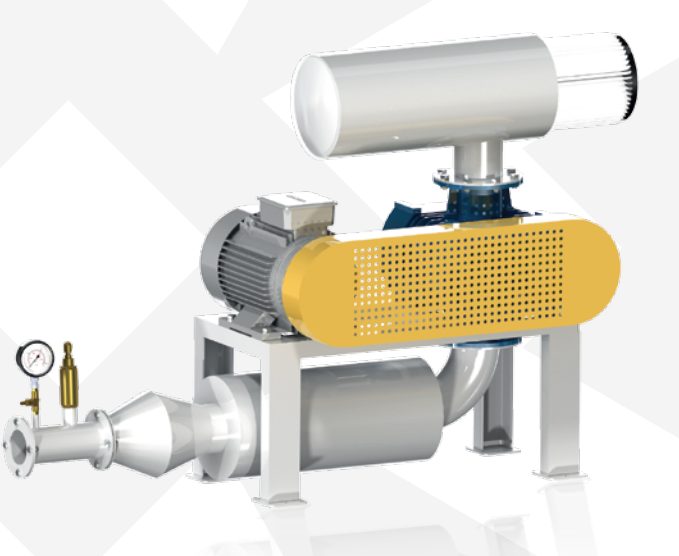
**KONTROL ELEĞİ** MONO SIFTER / TAMISEUR DE SORTI /  
КОНТРОЛЬНЫЙ РАССЕВ / غربال أمان



**İRMİK KIRICI** IMPACT DETACHER / DETACHEUR A CHOC /  
ЭНТОЛЕЙТОР / مفتت تصادمي



**ZİNCİRLİ KONVEYÖR** CHAIN CONVEYOR / TRANSPORTEUR A CHAINE /  
الناقل السلسلي / ЦЕПНОЙ КОНВЕЙЕР



**BLOWER POMPA** BLOWER PUMP / SUPPSEUR A AIRE DE DEGOMMAGE /  
مضخة الهواء البوقوي / ВОЗДУХОУДНЫЙ НАСОС