

# Milling Catalogue



**MILL TEKNOLOJİ®**  
High technology for grain milling

[www.millteknoloji.com](http://www.millteknoloji.com)

## HAKKIMIZDA / ABOUT US

Kurulduğu günden bu güne durmadan yatırımlarına ve teknoloji alt yapısını güçlendirmeye devam eden Mill Teknoloji Değirmen Makineleri, ilerleyen yıllarda gelişen imalat teknolojisi ve bilhassa değirmen teknolojisini yakından takip ederek imalat çeşitlerini artırmıştır.

Türkiye'nin yanı sıra, İtalya, Fas, Ukrayna, Fransa, Dubai'de de faaliyet gösteren firmamız, dünyanın her yerinde değirmen fabrikaları kurma kapasitesine sahip tecrübeli bir firmadır. Deneyimli kadrosu ve birçok ülkede bulunan bayii ağı ile her türlü değirmen makineleri imalatı alanında faaliyet göstermekte, müşterilerine un ve irmik üretim tesisleri konusunda çözümler sunmaktadır.

Hububat temizleme ve tavlama bölümü ekipmanları, öğütme-eleme ve sınıflandırma bölümü ekipmanları ve bunlar için gerekli yardımcı ekipmanlar üretmenin yanı sıra mevcut tesislerin modernizasyonu konusunda da faaliyet gösteren firmamız, Dünya'nın birçok yerinde önemli projelere başarıyla imza atmıştır.

Gelişen teknolojik üretim standartlarını, fabrikamızda kullanarak üretimimizi daha üst kalite ve kapasiteye ulaştırma hedefini benimseyerek, CNC tezgâhlarımızda CAD-CAM ve lazer kesim sistemi kullanarak, ürettiğimiz makinelerde hata payını sifıra çekmekteyiz.

Tüm yönetici ve çalışanlarıyla birlikte Toplam Kalite Yönetimi Felsefesini benimsemiş olan firmamız sürekli iyileştirme prensibini kendine bir yol olarak belirlemiştir. Firmamız sattığı ekipmanlarda ve kurduğu tesislerde müşterisinin çözüm ortağı olma anlayışı ile hareket ederek, müşteri memnuniyetini daima ön planda tutmuştur. Deneyimli teknik personellerden oluşan teknik servis ekipleri ile satış sonrası da kaliteli hizmet sağlayarak müşteri memnuniyetini en üst seviyede tutmayı başarmıştır.

İhtiyaç duyulan her düzeyde değirmen makineleri imalatını gerçekleştirebilme yeteneğine sahip Mill Teknoloji, dünya pazarında payını arttırmak adına hedeflerini belirlemiş, stratejisini planlamış ve sektöründe yerini sağlamlaştırmış bir firma olarak geleceğe güvenle bakmaktadır.

Since it has established steadily continued to strengthen the investments and technology infrastructure Mill Technology Machines, in the years closely following the development of manufacturing technology, and especially the milling technology, the types of mills increased.

Mill Technology; As well as Turkey, Italy, Morocco, France, Dubai, operates throughout the world, is an experienced company capable of setting up factories in the mill. Our company, with experienced staff and dealer network in many countries, operating in the field of manufacturing all types of milling machines, offers its customer solutions in the flour and semolina production facilities.

Mill Technology; as well as producing equipment and auxiliary equipment required for grain cleaning and tempering department, grinding-sifting and sorting department is also operating in the modernization of existing facilities; our company has successfully accomplished important projects in many parts of the world. Mill Technology with using the developing technological production standards in the company, adopts the aim of to the arrive the production to the higher production capacity and quality. In the our CNC machines; with the using the CAD-CAM and lazer cutting system, we are minimize the margin of error.

All managers and employees who have adopted the philosophy of Total Quality Management as a way of our company has set itself the principle of continuous improvement. Our company always gave priority to customer satisfaction in the equipments sold by the our company, established plants by the our company. Our company has achieved to keep the customer satisfaction at the top level with the features such as strong body structure of all the machines we manufacture, speedy operation without toil; advanced technology equipment, qualified workmanship and having long life and the technical support that we provide.

Having the ability to realize milling machine production at every level which are needed, Mill Technology has designated its targets so as to increase its share in the world's market; planned its strategy and has reinforced its place in the sector, and looks forward to the future with confidence.

## CLEANING SECTION / TEMİZLEME ÜNİTESİ

ROTATİF SASÖR / ROTARY SEPERATOR / SEPARATEUR ROTATIF / غربال دوار .....	4
ÇÖP SASÖRÜ / VIBRO SEPERATOR / SEPARATEUR / غربال هزاز .....	6
HAVA KANALI / ASPIRATION CHANNEL / CANAL D'ASPIRATION / قناة هوائية .....	8
VİBRO HAVA KANALI / VIBRO ASPIRATION CHANNEL / CANAL D'ASPIRATION VIBRANT / قناة هوائية المخروطي .....	10
KONİK HAVA KANALI / CONIC AIR CHANNEL / CANAL D'ASPIRATION CONIQUE / قناة هوائية المخروطي .....	12
RADYAL TARAR / AIR RECYCLING TARAR / TARARE A RECYCLAGE D'AIR / طرار .....	14
KABUK SOYUCU / INTENSIVE SCOURER / BROSE A BLE / قشارة القمح .....	16
TAŞ AYIRICI / DRY STONER / EPIERREUR / فاصل الأحجار .....	18
TRİYÖR / TRIEUR / TRIEUR / منقي الحبوب .....	20
AÇILI TAVLAMA / INCLINED DAMPENING / MOUILLEUR INCLINE / آلة الترطيب المائلة .....	22
CEBRİ TAVLAMA / DAMPENING MACHINE / MOUILLEUR INTENSIF / آلة الترطيب .....	24
AKAR KANTAR / FLOW BALANCER / DOSEUR PONDERAL / ميزان التدفق .....	26
RANDIMAN KANTARI / CONTROL SCALE / BALANCE DE RENDEMENT / ميزان الاستخلاص .....	28
BORU TİP MIKNATIS / TUBULAR TYPE MAGNETIC / APPAREIL MAGNETIQUE TUBULAIRE / مغنطيس صاروخي .....	30
KARE TİP MIKNATIS / SQUARE TYPE MAGNETIC / APPAREIL MAGNETIQUE CARRE / مغنطيس المربع .....	32

## HANDLING SECTION / TAŞIMA ÜNİTESİ

KOVALI ELEVATÖR / BUCKET ELEVATOR / ELEVATEUR A GODET / الرافع بالدلو .....	36
VİDALI HELEZON / SCREW CONVEYOR / CONVOYEUR A VIS / بريمة الهلزونية .....	38
TÜP VİDALI HELEZON / TUBULAR SCREW CONVEYOR / CONVOYEUR A VIS TUBULAIRE / بريمة الهلزونية الأنبوبي .....	40
ZİNCİRLİ KONVEYÖR / CHAIN CONVEYOR / CONVOYEUR A CHAINE / الناقل السلسال .....	42
BLOWER POMPA / COMPACT BLOWER PACKAGE / POMPE SURPRESSEUR / مضخة الهواء .....	44
HAVA KİLİDİ / AIRLOCK / ECLUSE A AIR / قفل الهوائي .....	46

## ASPIRATION AND FILTERS / ASPIRASYON VE FİLTRELER

JET FİLTRE / JET FILTER / FILTRE A JET D'AIR / فلتتر .....	50
TOZ SIKLON / DUST CYCLONE / CYCLONE DE POUSSIERE / السايكلون الغبار .....	54
YATAY SIKLON / MONO CYCLONE / MONO CYCLONE / السايكلون الأفقي .....	56
PNÖMATİK SIKLON / PNEUMATIC CYCLONE / CYCLONE PNEUMATIQUE / السايكلون الهلنوماتيك .....	58
TOZ ASPIRATÖR / CENTRIFUGAL FANS / VENTILATEUR CENTRIFUGE / مروحة طرد الأتربة .....	60
PNÖMATİK FAN / PNEUMATIC FAN / VENTILATEUR PNEUMATIQUE / مروحة الضغط العالي .....	62

## MILLING SECTION / ÖĞÜTME ÜNİTESİ

LUXROLL / LUXROLL / LUXROLL / ماكينة الطحن فخم .....	68
QUADRUPLE LUXROLL / QUADRUPLE LUXROLL / LUXROLL DOUBLE ETAGE / ماكينة الطحن الزوجي فخم .....	70
VALS / ROLLER MILL / APPAREIL A CYLINDRE / ماكينة الطحن فخم .....	72
ÇİFT KATLI VALS / QUADRUPLE ROLLER MILL / APPAREIL À CYLINDRE DOUBLE ÉTAGE / ماكينة الطحن الزوجي .....	74
JUMBO ELEK / JUMBO PLANSIFTER / PLANSICHTER JUMBO / منخل جامبو .....	78
KARE ELEK / SQUARE PLANSIFTER / PLANSICHTER CARRE / منخل المربع .....	82
İRMİK SASÖRÜ / SEMOLINA PURIFIER / SASSEUR / منقي السميد .....	88
KONTROL ELEĞİ / CONTROL PLANSIFTER / PLANSICHTER DE CONTROLE / منخل كترول .....	90
KEPEK FIRÇASI / BRAN FINISHER / BROSE A SON / فرشاة النخالة .....	92
VİBRO KEPEK FIRÇASI / VIBRO BRAN FINISHER / BROSE A SON VIBRANT / فرشاة النخالة الهزاز .....	94
İRMİK KIRICI / IMPACT DETACHER / DETACHEUR A CHOC / كسارة دوارة .....	96
DÖNER PARÇALAYICI / DRUM DETACHER / DETACHEUR A TAMBOUR / كسارة دوارة .....	98
VİBRO BESLEYİCİ / VIBRO FEEDER / DOSEUR VIBRANT / مغذي الهزاز .....	100
ENTOLETER BÖCEK ÖLDÜRÜCÜ / ENTOLETER INSECT DESTROYER / DESINSECTISEUR / قاتل الحشرات .....	102
SİLO BOŞALTICI / VIBRATING DISCHARGER / EXTRACTEUR VIBRANT / مفرغ الصومعة الهزاز .....	104
ÇEKİÇLİ DEĞİRMEN / HAMMER MILL / BROUYEUR A MARTEAUX / طاحونة بالمطرقة .....	106

## PACKING SECTION / PAKETLEME ÜNİTESİ

TURBO ELEK / TURBO SIFTER / PLANSICHTER TURBO / منخل تريبو .....	110
DİKEY UN DAĞITICI / VERTICAL ROTARY DISTRIBUTOR / DISTRIBUTEUR ROTATIF VERTICAL / موزع الدقيق عمودي .....	112
YATAY UN DAĞITICI / HORIZONTAL ROTARY DISTRIBUTOR / DISTRIBUTEUR ROTATIF HORIZONTAL / موزع الدقيق أفقي .....	114
TEK TARTIM TEK İSTASYON UN PAKETLEME MAKİNASI FLOUR / BAGGING MACHINE SYSTEM WITH SINGLE WEIGH HOPPER & SINGLE STATION .....	116
ÇİFT TARTIM TEK İSTASYON UN PAKETLEME MAKİNASI / FLOUR BAGGING MACHINE SYSTEM WITH DOUBLE WEIGH HOPPER & SINGLE STATION .....	118
TEK TARTIM TEK İSTASYON KEPEK PAKETLEME MAKİNASI / BRAN BAGGING MACHINE WITH SINGLE WEIGH HOPPER & SINGLE STATION .....	120
ÇİFT TARTIM TEK İSTASYON KEPEK PAKETLEME MAKİNASI / BRAN BAGGING MACHINE WITH DOUBLE WEIGH HOPPER & SINGLE STATION YEDEK PARÇALAR .....	122
YEDEK PARÇA / SPARE PARTS / PIÈCES DE RECHANGE / قطعة منفصلة .....	124



*Cleaning Section*  
Temizleme Ünitesi

# ROTATİF SASÖR ROTARY SEPERATOR

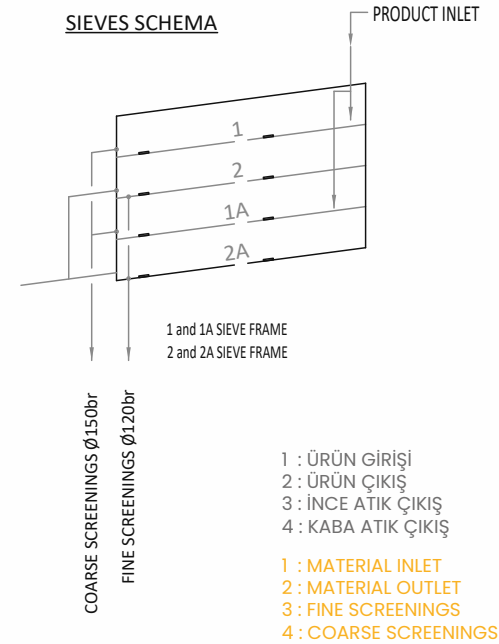
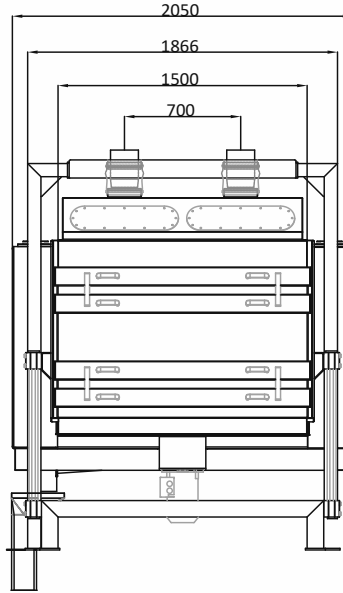
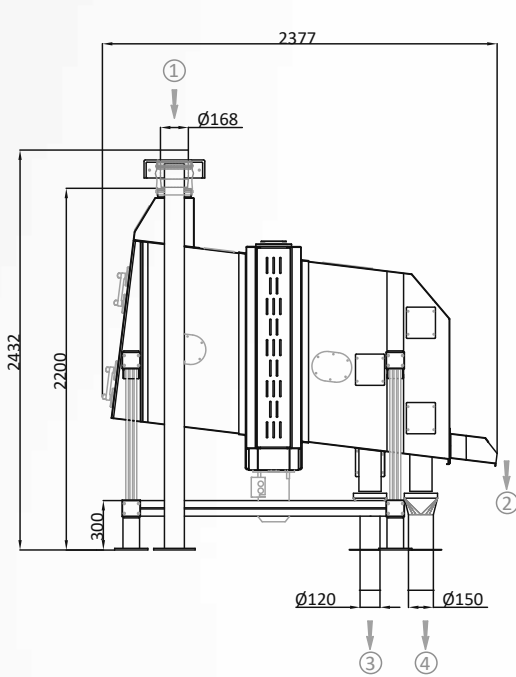


## • FONKSİYONLARI

Tahıl ürünlerinde, üründen ince, kaba, ve hafif maddelerin temizlenmesi için kullanılır. Ürünün, vibrasyon ile akışı ve bu esnada elenerek temizlenmesi sağlanır. Minimum alanda yüksek kapasite temizleme imkanı sağlar. Tahıl ürünlerinin hasat sonrası depolanması için ön temizleme ünitelerinde kullanılır.

## • APPLICATION

The Pre-Cleaning Separator separates the grain from coarse and fine impurities by screening. In addition, it grades a wide variety of products by size. Using a screen separation system, the Pre-Cleaning Separator separates the grain from coarse impurities such as oversize grains, strings, straw, wood, stones and pebbles, or clods of earth plus fine impurities such as sand or broken grains.



## • TEKNİK BİLGİLER / TECHNICAL DATA

MODEL / TYPE	Kapasite Capacity (t / h)		Elek Ölçüleri Sifter dimension (mm)		Motor Motor (kw)	Ağırlık Weight (kg)
	Ön Temizleme Pre Cleaning	Temizleme Cleaning	Genişlik Width	Uzunluk Length		
MRS 150	80-90	30-35	8x1500	750	2,2	1715

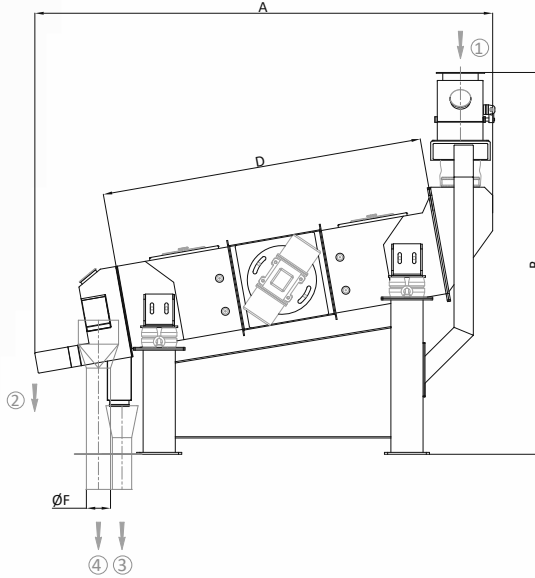
# ÇÖP SASÖRÜ VIBRO SEPERATOR





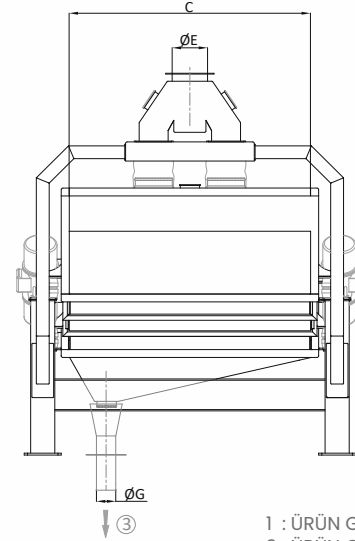
## • FONKSİYONLAR

Un fabrikalarında kullanılan yeni model çöp sasörüdür. Vibro motorlar yardımıyla başarılı bir eleme sağlanmıştır. Bu modelde kayış, kasnak, rulman ve askı çubuğu gibi problemleri malzemeler kullanılmamıştır. Elek kasaları çok kolay sökülebilmek özelliğine sahiptir. Un fabrikalarının yanında, her türlü bakliyat tesislerinde sınıflandırıcı olarak kullanılmaktadır. Ön temizleme ünitelerinde  $\varnothing$  (10-12) mm yuvarlak delikli elek, hassas temizleme ünitelerinde ise  $\varnothing$  (7-8) mm yuvarlak delikli elek kullanılmaktadır. Alt elekler de ise üçgen veya delikli  $\varnothing$  2 mm elekler kullanılmaktadır.



## • APPLICATION

It is a new model garbage separator used in flour factories. Successful elimination was achieved with the help of vibro motors. Problem materials such as belts, pulleys, bearings and suspension rods are not used in this model. The sieve boxes have the feature of being easily disassembled. It is used as a classifier in all kinds of pulses facilities besides flour mills.  $\varnothing$  (10-12) mm round hole sieve is used in mail cleaning units, and  $\varnothing$  (7-8) mm round hole sieve is used in precision cleaning units. In the lower sieves, triangular or  $\varnothing$  2 mm perforated sieves are used.



- 1 : ÜRÜN GİRİŞİ 1 : MATERIAL INLET  
2 : ÜRÜN ÇIKIŞ 2 : MATERIAL OUTLET  
3 : İNCE ATIK ÇIKIŞ 3 : FINE SCREENINGS  
4 : KABA ATIK ÇIKIŞ 4 : COARSE SCREENINGS

## • TEKNİK BİLGİLER / TECHNICAL DATA

MODEL / TYPE	Kapasite Capacity (t / h)		Elek Ölçüleri Sifter (mm)		Motor Power Kw	Ağırlık Weight (kg)
	Ön Temizleme Pre Cleaning	Temizleme Cleaning	Genişlik Width	Uzunluk Length		
MVSP - 60x150	10	5	600	2x750	2 x 0,25	600
MVSP - 100x150	15	8	1000		2 x 0,55	870
MVSP - 100x200	25	15	1000	2x1000	2 x 0,55	925
MVSP - 150x200	60	25	1500		2 x 0,75	1570

MODEL / TYPE	A	B	C	D	E	F	G
MVSP - 60x150	2110	1750	600	1500	120	150	120
MVSP - 100x150	2110	1860	1000	1500	120	150	120
MVSP - 100x200	2825	2383	1000	2000	150	150	120
MVSP - 150x200	2850	2390	1500	2000	220	150	120

# HAVA KANALI ASPIRATION CHANNEL

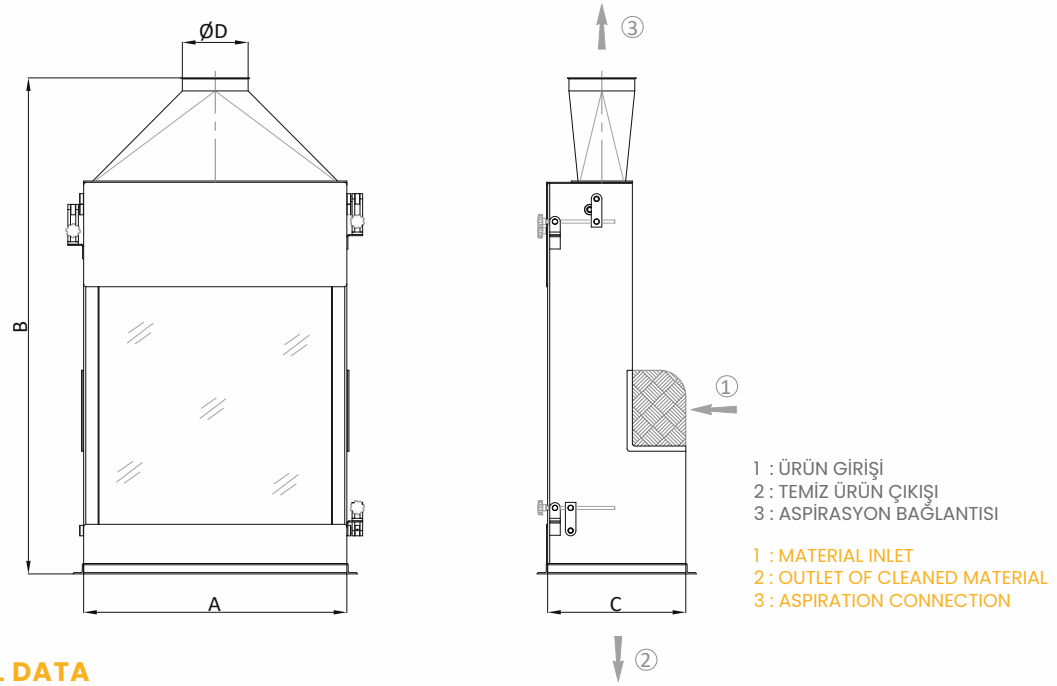


## • FONKSİYONLAR

Hububattan hafif olan yabancı maddelerin hava yardımıyla ayrılmasında kullanılır. Çöp sasörü ve Kabuk soyucu makinalarının çıkışlarına konulabilir. Mal girişinden dökülen mal düzgün ve kanal genişliğinde akarken ayarlanabilen arka perde yardımıyla yabancı maddelerden kolaylıkla ayrılır. Üst perde ayarı ile havanın emiş gücü yoğunluğu yüksek yabancı maddelerinde ayrılması sağlanmış olur. Ayrıca aydınlatma ve şeffaf perde camı, ayar ve gözetleme için kolaylık sağlar.

## • APPLICATION

It is used to separate foreign materials that are lighter than cereals with the help of air. It can be placed at the outlets of the garbage purifier and the peeler machines. While the goods pouring from the goods inlet flows smoothly and in the width of the channel, it is easily separated from the foreign materials with the help of the adjustable back curtain. With the upper curtain setting, it is ensured that the air is separated from foreign materials with high suction power. In addition, lighting and transparent curtain glass provide convenience for adjustment and surveillance..



## • TEKNİK BİLGİLER / TECHNICAL DATA

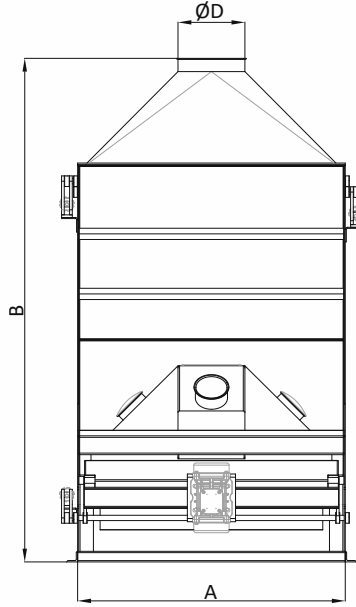
MODEL / TYPE	ÖLÇÜLER / DIMENSIONS (mm)				Gerekli Hava Air Required (m <sup>3</sup> )	Kapasite Capacity t/h	Ağırlık Weight kg
	A	B	C	D			
MAC - 60	600	1900	525	250	55	5 - 12	120
MAC - 100	1000	1900	525	250	90	12 - 25	170
MAC - 150	1500	1960	525	400	135	25 - 60	225

# VİBRO HAVA KANALI VIBRO ASPIRATION CHANNEL



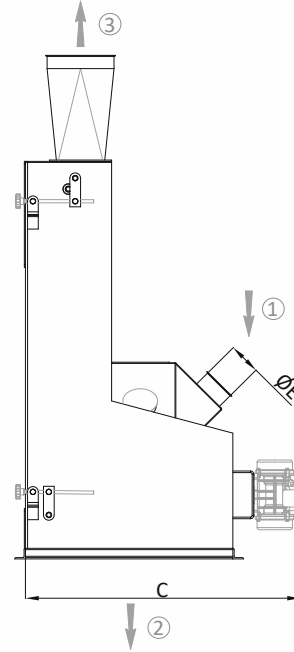
## • FONKSİYONLARI

Hububattan hafif olan yabancı maddelerin hava yardımıyla ayrılmasında kullanılır. Çöp sasörü ve Kabuk soyucu makinalarının çıkışlarına konulabilir. Mal girişinden dökülen mal düzgün ve kanal genişliğinde akarken ayarlanabilen arka perde yardımıyla yabancı maddelerden kolaylıkla ayrılır. Üst perde ayarı ile havanın emiş gücü yoğunluğu yüksek yabancı maddelerinde ayrılması sağlanmış olur. Ayrıca aydınlatma ve şeffaf perde camı, ayar ve gözetleme için kolaylık sağlar.



## • APPLICATION

It is used to separate foreign materials that are lighter than cereals with the help of air. It can be placed at the outlets of the garbage purifier and the peeler machines. While the goods pouring from the goods inlet flows smoothly and in the width of the channel, it is easily separated from the foreign materials with the help of the adjustable back curtain. With the upper curtain setting, it is ensured that the air is separated from foreign materials with high suction power. In addition, lighting and transparent curtain glass provide convenience for adjustment and surveillance..



- 1 : ÜRÜN GİRİŞİ  
2 : TEMİZ ÜRÜN ÇIKIŞI  
3 : ASPIRASYON BAĞLANTISI  
1 : MATERIAL INLET  
2 : OUTLET OF CLEANED MATERIAL  
3 : ASPIRATION CONNECTION

## • TEKNİK BİLGİLER / TECHNICAL DATA

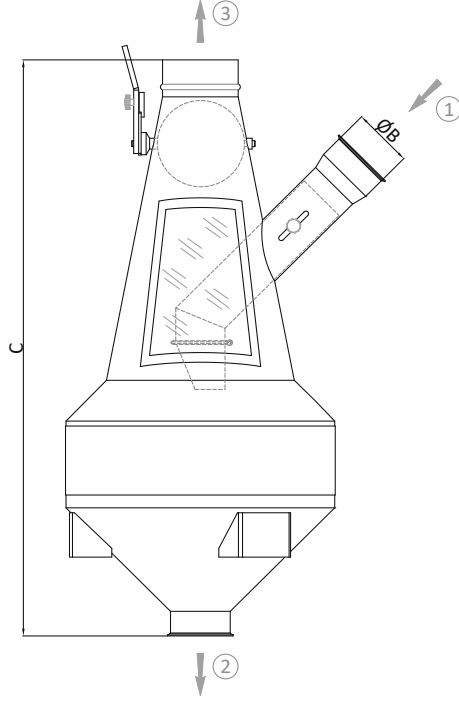
MODEL / TYPE	ÖLÇÜLER / DIMENSIONS (mm)						Gerekli Hava Air Required (m <sup>3</sup> )	Kapasite Capacity t/h	Ağırlık Weight kg
	A	B	C	D	E	Kw			
MACV - 60	600	1900	1030	250	120	0,185	55	4 - 6	195
MACV - 100	1000	1900	1030	250	120	0,185	90	10 - 15	245
MACV - 150	1500	1960	1030	400	150	0,185	135	20 - 35	300

# KONİK HAVA KANALI CONIC AIR CHANNEL



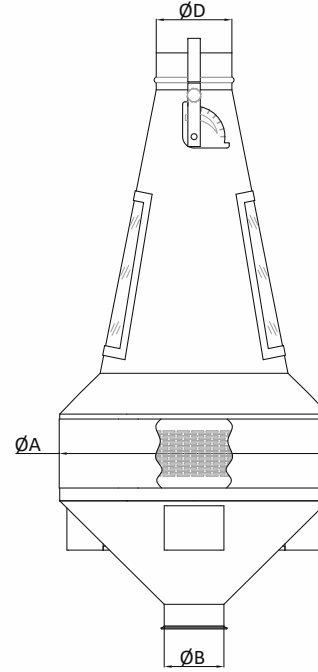
## • FONKSİYONLARI

Tahılların içindeki hafif kabuk, v.b. parçacıkların tahıldan ayrılması amacıyla kullanılır. Eğimli giriş borusundan makineye gelen mal döndürülen kanatlara çarparak dağılır. Bu sırada malın içindeki hafif kabuk v.b. parçacıklar vakum havası ile üst boğazdan taşınır. Vakum havası üst boğazdaki klape yardımıyla ayarlanabilir. Temizlenmiş ürün alt huniden dışarı akar.



## • APPLICATION

Light husk in grains, etc. It is used to separate the particles from the grain. The goods coming to the machine from the inclined inlet pipe are dispersed by hitting the rotated blades. Meanwhile, light crust etc. in the ware. particles are transported from the upper throat by vacuum air. Vacuum air can be adjusted with the help of the flap in the upper throat. The cleaned product flows out of the lower funnel.



- 1 : ÜRÜN GİRİŞİ  
2 : TEMİZ ÜRÜN ÇIKIŞI  
3 : ASPİRASYON BAĞLANTISI  
1 : MATERIAL INLET  
2 : OUTLET OF CLEANED MATERIAL  
3 : ASPIRATION CONNECTION

## • TEKNİK BİLGİLER / TECHNICAL DATA

MODEL / TYPE	Kapasite Capacity (t / h)		Hava İhtiyacı Air Required (m <sup>3</sup> /min)	Ağırlık Weight (kg)	Bürüt Hacim Gross Volume (m <sup>3</sup> )
	Ön Temizleme Pre Cleaning	Temizleme Cleaning			
MCAC - 45	10	4	18 - 23	45	0,5
MCAC - 60	15	6	28 - 38	56	0,9

MODEL / TYPE	A	B	C	D
MCAC - 45	542	120	1170	150
MCAC - 60	692	150	1280	200

# RADYAL TARAR

## AIR RECYCLING TARAR





## • KULLANIM AMACI

Makine; öğütülmemiş tahıl ürünlerinin içinde bulunan toz ve hafif atıkların hava emiş yöntemiyle ürün içinden ayrıştırılması sağlar.

## • ÇALIŞMA PRENSİBİ

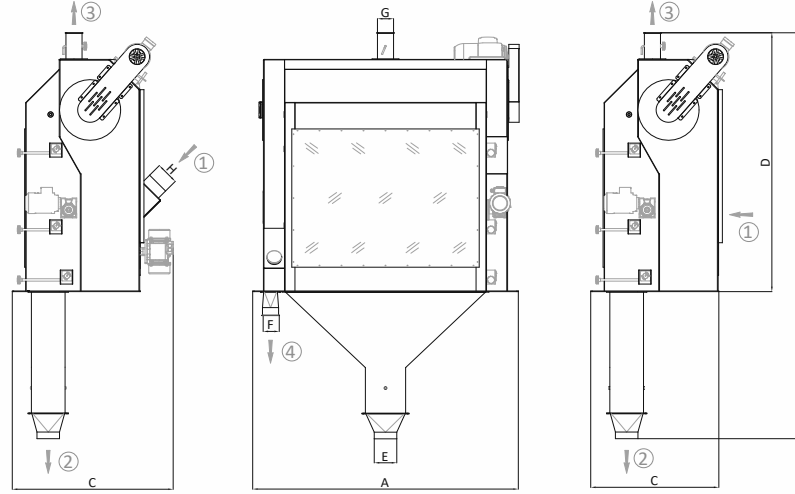
Makine üzerinde bulunan yüksek devirli motora akuple edilmiş iki adet fan vasıtasıyla büyük oranda kendi havasını dışarı atmadan kullanır. Bu yüzden merkezi veya özel filtre ve aspirasyona ihtiyaç duymaz. Böylelikle minimum enerji kullanarak kendi hava dönüşlü sistemini oluşturur. Ayrıştırılan atıklar, redüktörlü motorla tahrik edilen helizon vida ile havadan ayrılarak dışarı atılır.

## • PURPOSE OF USAGE

Machine; It provides separation of dust and light wastes in unmilled grain products from the product by air suction method.

## • WORKING PRINCIPLE

By means of two fans coupled to the high-speed motor on the machine, it uses its own air to a large extent without expelling it. Therefore, it does not need a central or special filter and aspiration. Thus, it creates its own air return system using minimum energy. The separated wastes are separated from the air by the spiral screw driven by the reducer motor and thrown out.



RADYAL TARAR - KABUK SOYUCU BAĞLANTISI  
AIR RECYCLING - INTENSIVE SCOURER CONNECTION

RADYAL TARAR - ÇÖP SASÖR BAĞLANTISI  
AIR RECYCLING - SEPERATOR CONNECTION

- 1 : ÜRÜN GİRİŞİ
- 2 : ÜRÜN ÇIKIŞ
- 3 : TOZ ÇIKIŞ
- 4 : ATIK ÜRÜN ÇIKIŞI

- 1 : MATERIAL INLET
- 2 : MATERIAL OUTLET
- 3 : DUST EXTRACTION
- 4 : WASTE PRODUCT OUTLET

## • TEKNİK BİLGİLER / TECHNICAL DATA

MODEL / TYPE	Kapasite / Capacity (t / h)		Hava İhtiyacı / Air Required (m <sup>3</sup> / min)		Ağırlık Weight (kg)
	Ön Temizleme Pre Cleaning	Temizleme Cleaning	Ön Temizleme Pre Cleaning	Temizleme Cleaning	
MRT - 60	40	8	10	5	400
MRTV - 60	-	4			550
MRT - 100	50	14	25	15	540
MRTV - 100	-	8			690
MRT - 150	100	24	65	25	720
MRTV - 150	-	14			870

MODEL / TYPE	A	B	C	D	E	F	G	H
MRT - 60	1080	2630	955	1945	114	120	120	
MRTV - 60	1080	2630	1200	1945	114	120	120	114
MRT - 100	1480	2840	955	1945	139	120	120	
MRTV - 100	1480	2840	1200	1945	139	120	120	139
MRT - 150	1980	3050	955	1945	168	120	120	
MRTV - 150	1980	3050	1200	1945	168	120	120	168

# KABUK SOYUCU INTENSIVE SCOURER





# TAŞ AYIRICI DRY STONER

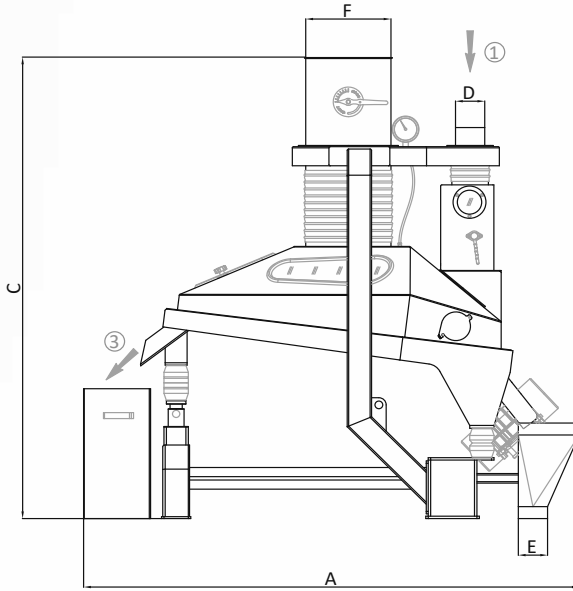


## • FONKSİYONLAR

Taş ayırma makinaları un fabrikalarında buğdayın içindeki taş, metal, cam, ve toprak gibi özgül ağırlığı buğdaydan farklı olan malzemelerin ayrılmasında kullanılır. Özellikle kuru sistem temizleme ünitelerinin vazgeçilmez makinasıdır.

Çalışma süresince;

- Hava basıncı kontrolü,
- Motor Konstrüksiyon ve çalışma kontrolü,
- Ön tabla seviye kontrolü,
- Eleğin temizlik ve yıpranması kontrol edilmelidir.

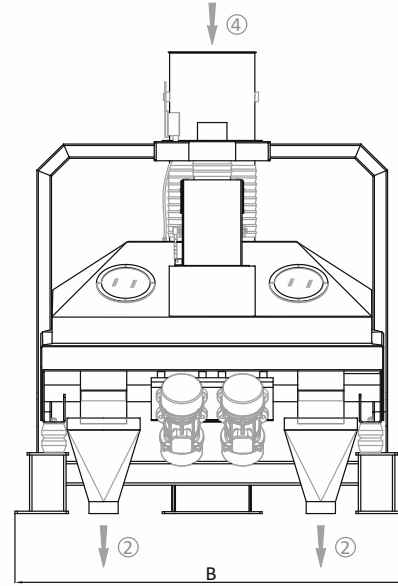


## • APPLICATION

Stone separators are used in flour mills to separate materials with a specific gravity different from wheat, such as stone, metal, glass, and soil in wheat. It is an indispensable machine especially for dry system cleaning units.

During work;

- Air pressure control,
- Engine Construction and operation control,
- Front table level control,
- Cleaning and wear of the sieves should be checked.



- 1 : ÜRÜN GİRİŞİ  
2 : ÜRÜN ÇIKIŞ  
3 : TAŞ ÇIKIŞ  
4 : ASPIRASYON BAĞLANTISI
- 1 : MATERIAL INLET  
2 : MATERIAL OUTLET  
3 : STONE OUTLET  
4 : ASPIRATION CONNECTION

## • TEKNİK BİLGİLER / TECHNICAL DATA

MODEL / TYPE	Kapasite Capacity (t / h)	Motor Power (kw)	Hava İhtiyacı Air Required (m <sup>3</sup> /min)	Ağırlık Weight (kg)	Brüt Hacim Gross Volume (m <sup>3</sup> )
MDS - 50	4 - 5	2 x 0,15	40	300	2,7
MDS - 100	9 - 10	2 x 0,25	80	435	6,4
MDS - 150	14 - 15	2 x 0,75	120	600	9,3

MODEL / TYPE	A	B	C	D	E	F
MDS - 50	2035	960	1770	120	120	250
MDS - 100	2035	1620	1930	120	120	350
MDS - 150	2035	2220	2040	150	120	450

# TRİYÖR TRIEUR

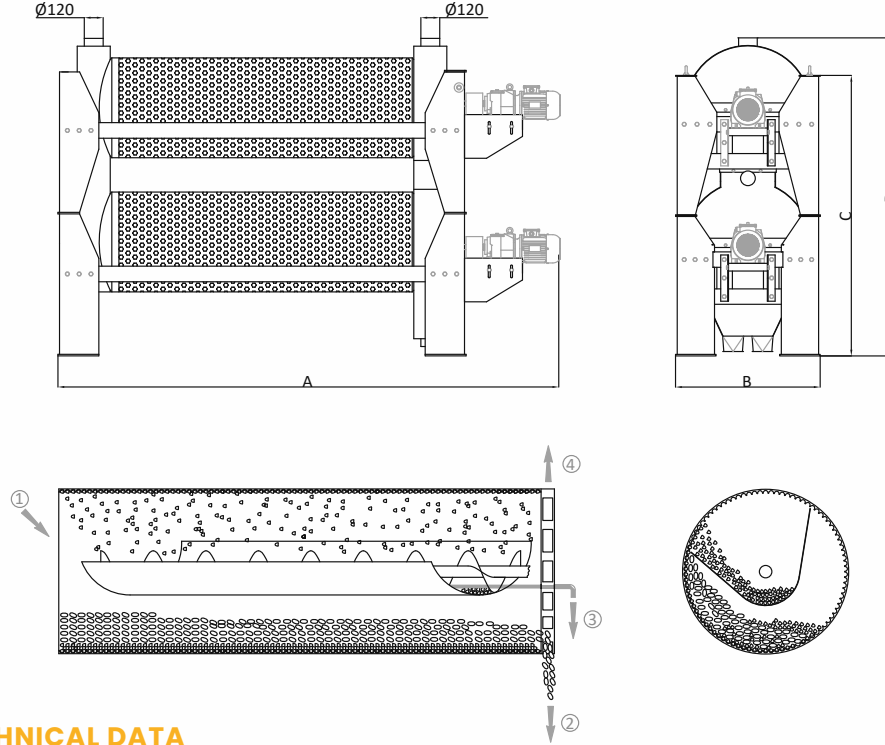


## • FONKSİYONLARI

Buğdayın içerisindeki yuvarlak tohumları, kırık ve uzun taneleri ayırmak için kullanılır. Üzerindeki mekanizmayla muhtelif buğdaylar için istenen ayar yapılabilir. En uygun derecede ürün ayrıştırma sağlanır. Numune almak için kolay ulaşılabilirlik mevcuttur. Montajı kolay, bakım ve servis maliyetleri düşüktür. Tohum temizleme istasyonlarında, un ve irmik fabrikalarında başarı ile kullanılır.

## • APPLICATION

It is used to separate round seeds, broken and long grains in wheat. With the mechanism on it, the desired adjustment can be made for various wheats. The optimum degree of product separation is ensured. There is easy accessibility for sampling. Easy to install, low maintenance and service costs. It is used successfully in seed cleaning stations, flour and semolina factories.



## • TEKNİK BİLGİLER / TECHNICAL DATA

MODEL / TYPE	ÖLÇÜLER / DIMENSIONS (mm)					Gerekli Hava Air Required (m3)	Kapasite Capacity t/h	Hacim Volume (m³)	Ağırlık Weight kg
	A	B	C	D	Kw				
MTR - 61x1	2580	910	910	1140	1,5	8	3 - 4	3	650
MTR - 63x2	2580	910	1820	2050	2x1,5	12	6 - 8	5	1050
MTR - 75x1	2650	1000	930	1120	2,2	10	5 - 6	3	750
MTR - 75x2	2650	1000	1860	2100	2x2,2	14	10 - 12	5,5	1250
MTR - 90x2	2650	1100	1980	2250	2x3	16	12 - 14	6,5	1550

# AÇILI TAVLAMA INCLINED DAMPENING



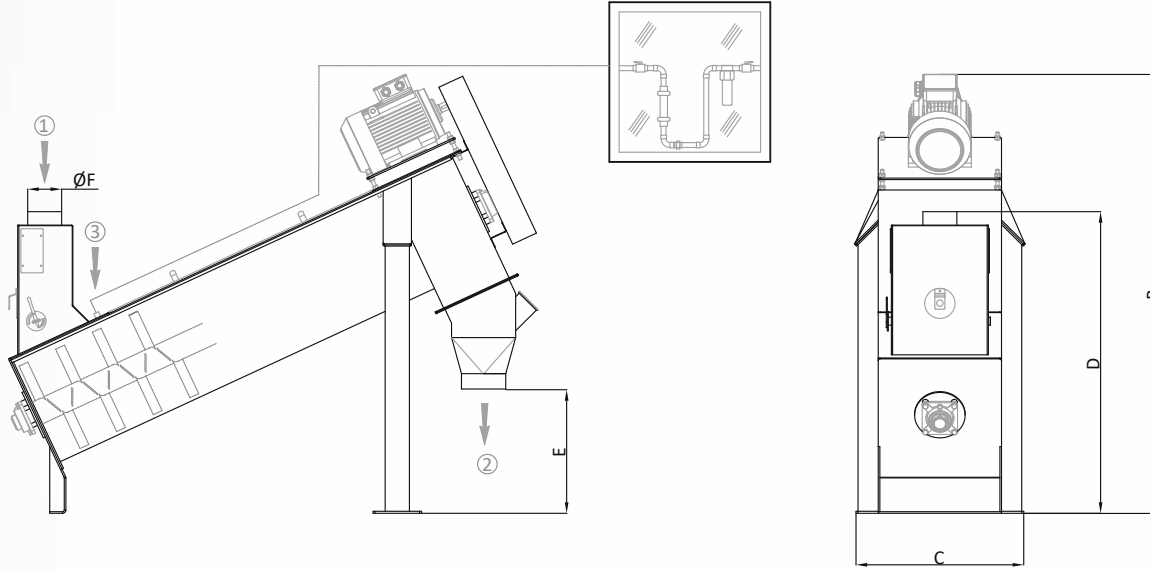


## • FONKSİYONLARI

Tahılın öğütmeye uygun nem oranına gelmesi için açılı tav makinasında paletli rotor yardımıyla tahıl su ile karıştırılır. Rotor mili su kaçaklarına karşı güvenli sistemler ile yalıtılmıştır. Rotor grubundaki mil üzerinde takılı olan açısı ayarlanabilen paletler, tahılı belli bir açı ile yukarı doğru taşıırken tahılın su ile karışmasına yardımcı olur. Tahıl paletler ile yukarı doğru taşınırken, açıdan dolayı tahıl paletlerin arasından aşağıya doğru kaçar. Bu şekilde etkili karıştırma yapılmaktadır. Tavlama oluşu ve kapak düzeni paslanmaz çelikten imal edilmiş olup korozyona karşı uzun ömürlü çalışmayı garantiler.

## • APPLICATION

In order for the grain to reach the moisture level suitable for grinding, the grain is mixed with water with the help of a palletized rotor in the angled forced annealing machine. The rotor shaft is insulated with safe systems against water leaks. The angle-adjustable pallets mounted on the shaft in the rotor group help the grain to mix with water while carrying the grain upwards at a certain angle. While the grain is transported upwards by the pallets, the grain escapes downwards between the pallets due to the angle. In this way, effective mixing is achieved. The annealing trough and cover arrangement are made of stainless steel and guarantee long-lasting operation against corrosion.



1 : ÜRÜN GİRİŞİ  
2 : ÜRÜN ÇIKIŞ  
3 : SU GİRİŞİ

1 : MATERIAL INLET  
2 : MATERIAL OUTLET  
3 : WATER INLET

## • TEKNİK BİLGİLER / TECHNICAL DATA

MODEL / TYPE	Kapasite Capacity (t / h)	Motor Power (kw)	Hacim Volume (m <sup>3</sup> )	Ağırlık Weight (kg)
MID - 250	1 - 5	5,5	2,5	310
MID - 350	5 - 15	7,5	3,5	590
MID - 500	15 - 30	11 - 15	5	775

MODEL / TYPE	A	B	C	D	E	ØF
MID - 250	2584	1791	520	990	660	139
MID - 350	2581	2028	620	1180	740	168
MID - 500	2610	2198	830	1505	620	219

# CEBRİ TAVLAMA DAMPENING MACHINE

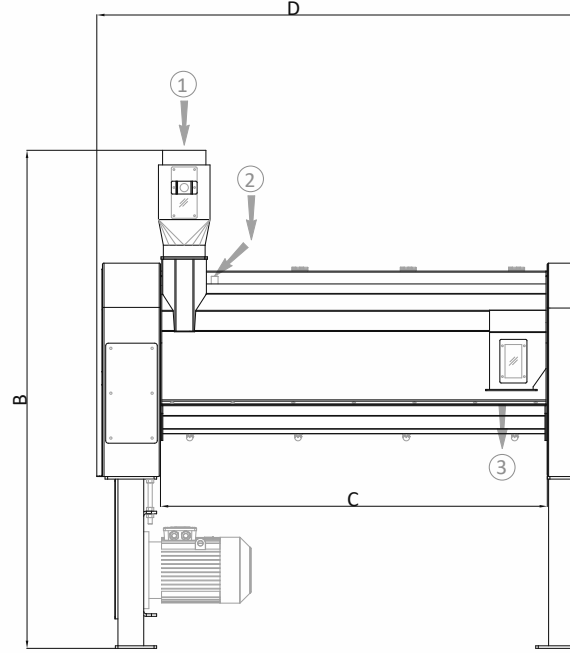
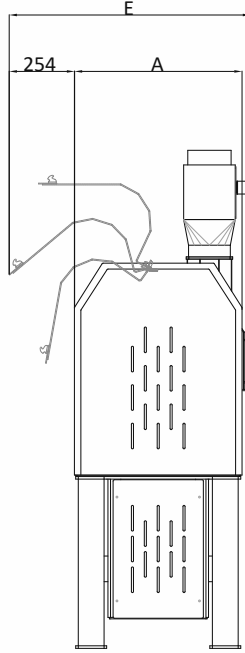


## • FONKSİYONLARI

Un ve irmik fabrikalarında kuru temizleme yapıldığında tahıla daha az sürede daha az su kullanarak daha yüksek rutubet sağlamak için kullanılır. Aynı zamanda yüksek hızla dönen rotor sayesinde meydana gelen sürtünme neticesinde tahıl kabuğunda önemli bir miktarda soyulma sağlanır.

## • APPLICATION

When dry cleaning is done in flour and semolina factories, the grain is more To provide higher humidity by using less water in less time using for. At the same time, thanks to the rotor rotating at high speed As a result of the friction that occurs in the grain shell, an important amount of peeling



- 1 : ÜRÜN GİRİŞİ
- 2 : SU GİRİŞİ
- 3 : ÜRÜN ÇIKIŞ
- 1 : MATERIAL INLET
- 2 : WATER INLET
- 3 : MATERIAL OUTLET

## • TEKNİK BİLGİLER / TECHNICAL DATA

MODEL / TYPE	ØA	ØB	C	D	E	Motor Power Kw	Kapasite Capacity T/h	Ağırlık Weight (kg)	Hacim Volume (m³)
MDM - 30-100	650	1940	1000	1380	940	4 - 5,5	7 - 11	420	1.9
MDM - 30-150		1940	1500	1880		5,5 - 7,5	11 - 23	610	3.1
MDM - 45-150	800	2390	1500	2280	1090	11 - 15	23 - 47	1070	4.5

# AKAR KANTAR FLOW BALANCER

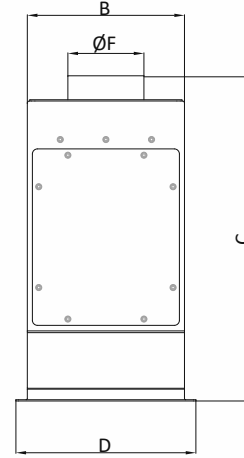
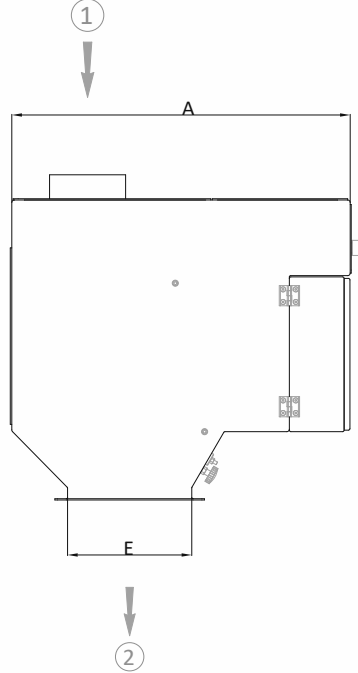


## • FONKSİYONLARI

Dozajlama, taneli malın, uzaktan kontrol edilerek istenilen oranlarda silolardan boşaltılmasını sağlar. Elektro-pnömatik bir düzenek ile akan malın miktarı alttaki load-cell ve plakasından gelen verilere göre ayarlanır.

## • APPLICATION

Dosing enables granular goods to be discharged from silos at desired rates by remote control. With an electro-pneumatic mechanism, the amount of the goods flowing is adjusted according to the data coming from the load-cell and plate at the bottom.



1 : ÜRÜN GİRİŞİ 1 : MATERIAL INLET  
2 : ÜRÜN ÇIKIŞ 2 : MATERIAL OUTLET

## • TEKNİK BİLGİLER / TECHNICAL DATA

MODEL / TYPE	A	B	C	D	E	ØF
MFB - 25	670	310	645	355	245	150
MFB - 50	670	560	645	605	245	193

MODEL / TYPE	Kapasite Capacity t/h	Hacim Volume m <sup>3</sup>	Ağırlık Weight kg
MFB - 25	25	0.25	80
MFB - 50	50	0.38	115

# RANDIMAN KANTARI CONTROL SCALE

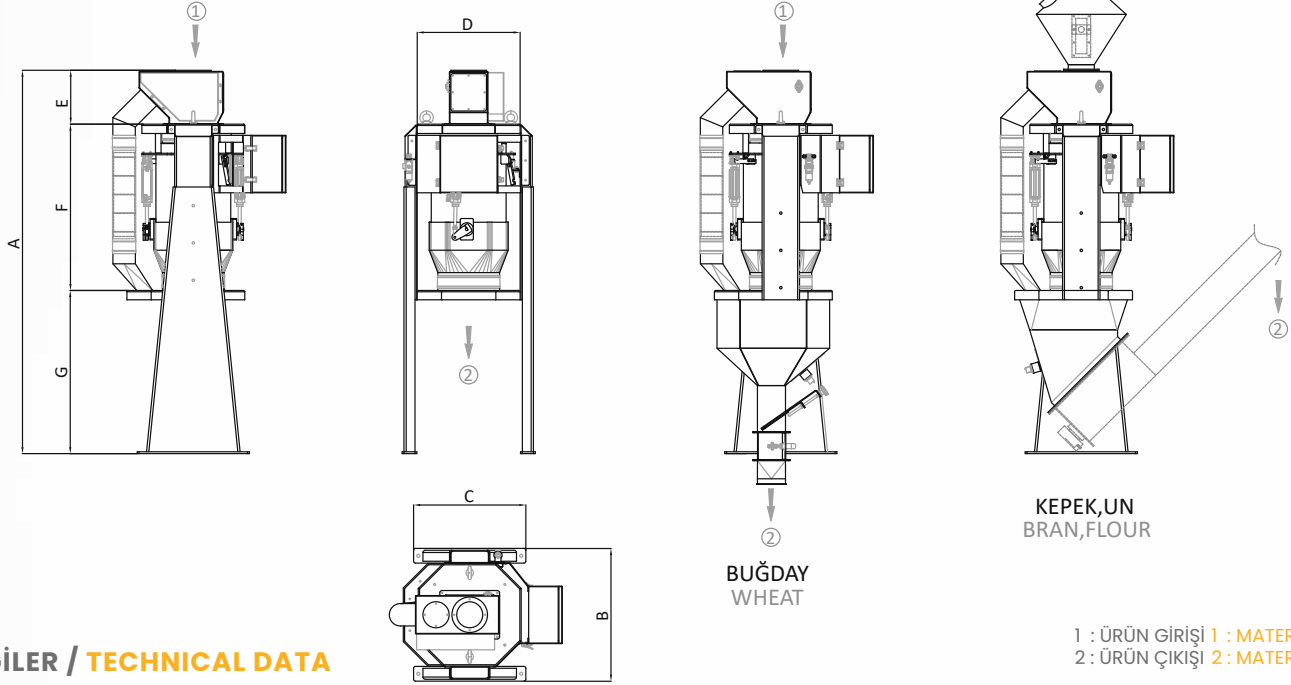


## • FONKSİYONLARI

Üst bölmedeki mevcut ürün tartım odasına taşınır Bu arada, tartım odası kapısı tutulur. Pozisyon gerekli ağırlık yük hücreleri aracılığıyla ölçülür ve bu bilgi PLC sistemine iletilir. PLC sistemi sayesinde tartım haznesi açılır ve ürün alt hazneye boşaltılır. Ürün partisi bittiğinde alt bölmede, kapasitif seviye sensör bilgisine göre hazne kapatılır.

## • APPLICATION

The existing product in the upper bin is conveyed into a weighing chamber through the pneumatically operated gate in the inlet box. Meanwhile, the weighing chamber gate is kept at the closed position. The required weight is measured by means of load cells and this information is fed into PLC system. By means of PLC system, the weighing chamber gate is opened and the product is dumped into the lower bin. When the batch of product is finished in the lower bin, the capacitive level control switch feeds back information to the PLC system and filling process is repeated



## • TEKNİK BİLGİLER / TECHNICAL DATA

MODEL / TYPE	Kapasite / Capacity t/h			HACİM Volume m³	AĞIRLIK Weight kg
	WHEAT	FLOUR	BRAN		
MCS - 7.5	6 - 8	5 - 7	3 - 5	0,062	200
MCS - 15	14 - 16	11 - 13	7 - 9	0,121	240
MCS - 25	22 - 25	17 - 19	11 - 13	0,179	330

MODEL / TYPE	A	B	C	D	E	F	G
MCS - 7,5	2056	712	600	550	290	890	875
MCS - 15	2466	810		650	350	1060	1055
MCS - 25	2786	892	740	730	410	1220	1155

1 : ÜRÜN GİRİŞİ 1 : MATERIAL INLET  
2 : ÜRÜN ÇIKIŞI 2 : MATERIAL OUTLET

# BORU TİPİ MIKNATIS

## TUBULAR TYPE MAGNETIC



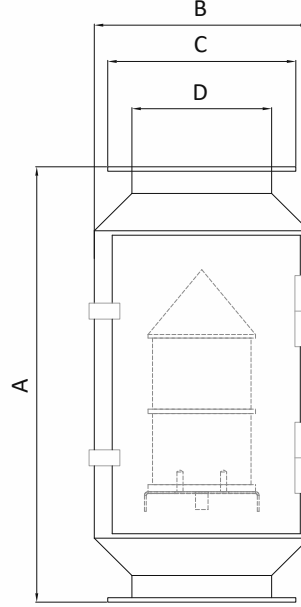


## • FONKSİYONLARI

Krom malzemeden imal edilmektedir.Uygulamada kolaylık sağlaması için temizleme ve öğütme bölümündeki makinaların girişine uygun olarak imal edilmiştir. Buğdayın hasadı sırasında buğdaya karışan ve diğer makinelerde çalışma esnasında kopan metal ve metalik parçalar çalışan makinalara zarar vermemesi için buğdayın içinden ayrıştırılması gerekmektedir. Mıknatıs, bu parçaları makinalara ve sistemimize girmeden ayrıştırmaya yardımcı olur.

## • APPLICATION

It is made of chrome material. It is manufactured in accordance with the entrance of the machines in the cleaning and milling section for ease of application. Metal and metallic parts that mix with the wheat during the wheat harvest and break off during operation in other machines must be separated from the wheat in order not to damage the working machines. The magnet helps to separate these parts before they enter the machines and our system.



## • TEKNİK BİLGİLER / TECHNICAL DATA

MODEL / TYPE	Kapasite Capacity (t / h)	Hacim Volume (m³)	Ağırlık Weight (kg)
MTM - 12	15	0,02	15
MTM - 15	30	0,03	23
MTM - 22	70	0,06	37
MTM - 32	150	0,15	65

MODEL / TYPE	A	B	C	D
MTM - 12	500	200	190	120
MTM - 15	540	240	220	150
MTM - 22	660	320	300	220
MTM - 32	800	420	410	320

# KARE TİPİ MIKNATIS

## SQUARE TYPE MAGNETIC

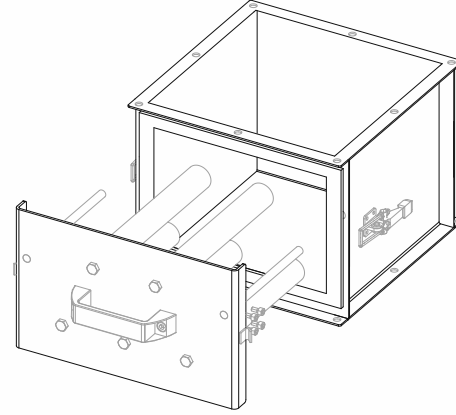
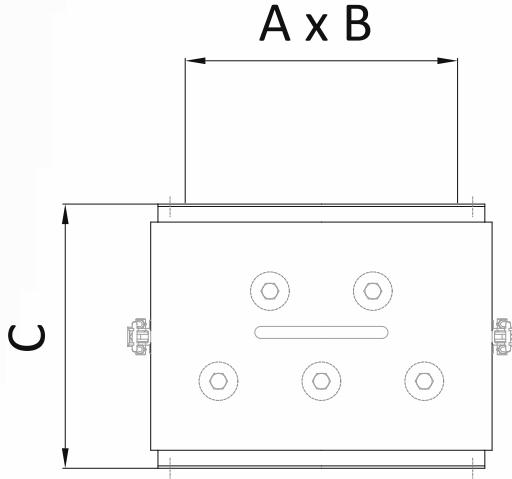


## • FONKSİYONLARI

Krom malzemeden imal edilmektedir.Firmamız tarafından üretilen özel modeldir. Bu model uygulamada kolaylık sağlaması için temizleme ve öğütme bölümündeki makinaların girişine uygun olarak imal edilmiştir.Makinelerde çalışma esnasında kopan metal ve metalik parçalar İşlanmış üründen ayrıştırılması gerekmektedir. Miknatis, bu parçaları makinalara ve sistemimize girmeden ayırtırmaya yardımcı olur.

## • APPLICATION

It is made of chrome material. It is a special model produced by our company. This model has been manufactured in accordance with the entrance of the machines in the cleaning and mill section for convenience in application. Metal and metallic parts that break off during operation in the machines must be separated from the processed product. The magnet helps to separate these parts before they enter the machines and our system..



## • TEKNİK BİLGİLER / TECHNICAL DATA

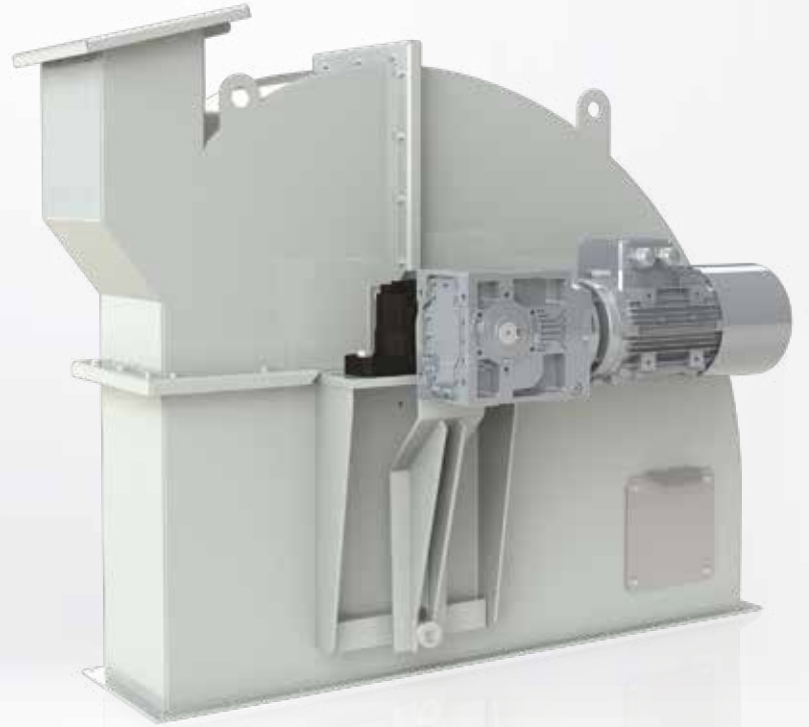
MODEL / TYPE	Kapasite Capacity (t / h)	Hacim Volume (m³)	Ağırlık Weight (kg)	Ölçüler Dimensions (mm)	
				A x B	C
MSM - 150	1 - 2	0,003	3,1	150x150	150
MSM - 175	2 - 3	0,004	3,7	175x175	150
MSM - 225	3 - 5	0,010	4,5	225x225	220
MSM - 275	5 - 15	0,015	7,5	275x275	220
MSM - 325	15 - 30	0,025	11	325x325	220





*Handling Section*  
Taşıma Ünitesi

# KOVALI ELEVATÖR BUCKET ELEVATOR

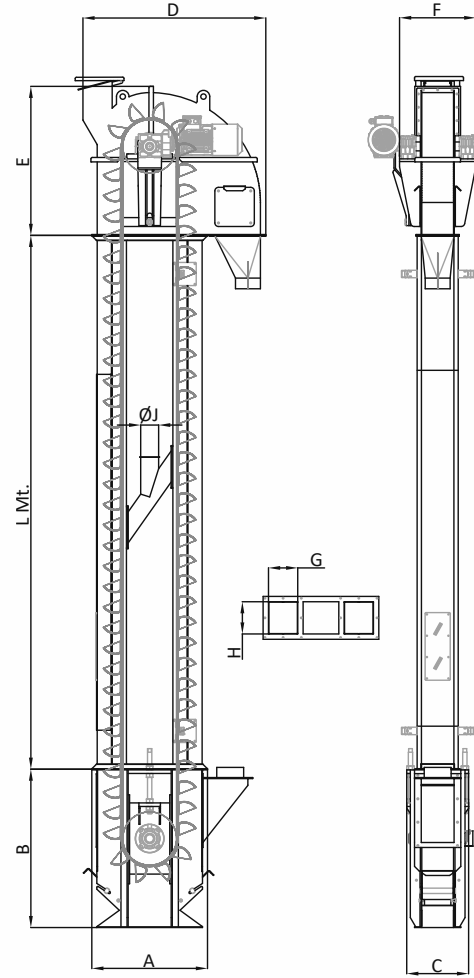


## • FONKSİYONLARI

Elevatör üst başlığı kolay sökülebilmesi için iki parçalı olarak imal edilmiştir. Elevatörün bütün bağlantıları civatalıdır. Gerekliğinde kolayca sökülebilir. Üst başlık: Kasnak, kasnak mili, rulman ve yatakları ile motor sehbasından meydana gelmiştir. Ürün çıkışı üst başlık üzerindedir. Alt başlıkta: Kasnak, kasnak mili, rulman ve yatakları ile ürün girişi ve temizleme kapakları vardır. Ayrıca kayış gerdirme sistemi alt başlık üzerindedir. Elevatör kayışları siyah ve gri renkli olarak PVC'den imal edilmektedir. Taşınacak ürünün özelliğine göre farklı tür kayışlar kullanılabilir. Elevatör kovaları, ölçülerine göre pres veya normal kaynaklı imal edilmektedir. Taşınacak ürünün özelliğine uygun kova seçilmesi gerekir. Elevatör boruları 1.5 mm ~ 2 mm saçtan pres baskılı olarak imal edilmektedir. Kova bağlamak için 1 adet elevatör borusu sökülebilir olarak imal edilmiştir. Elevatörlerin kapasite ve yüksekliğine göre redüktörlü motor seçimi yapılır. Üst başlıkta bulunan ayarlı motor sehпасı, redüktörlü motor'un elevatöre zincir kaplin ile bağlanmasını sağlar. İsteğe göre geri dönüşsüz rulman veya frenli tip redüktörlü motor kullanılabilir.

## • APPLICATION

Elevator head bolted steel - sheet construction with two piece removable hood wear resistant liner. Rubber - lagged, head pulley, including roller bearings. Elevator boot with 1 feed - inlet and 2 clean - out openings. Pulley, roller bearings and belt take - up device with spindle. With necessary pairs of casing sections in standard and make - up lengths, including the belt - access casing section, for self - supporting design. Elevator belt with white PVC layer, oil - resistant and antistatic. Bolt holes punched. With one ( 1 ) belt fastener set. Steel buckets, including flat - head bolts, washers and self - locking nuts, but not mounted Elevator belt mounting gear. Belt tightening gear shaft speed monitor with evaluation unit sight glasses for casings. Aspiration connection opening ( s ) on the casing.



## • TEKNİK BİLGİLER / TECHNICAL DATA

MODEL / TYPE	A	B	C	D	E	F	G	H	ØJ	L Mt.
MBE - E1	645	890	345	1020	840	425	163	181	100	1-40
MBE - E2	710	950	360	1100	895	440	180	196	100	
MBE - E3	785	1100	380	1190	990	460	194	214	120	
MBE - E4	860	1170	395	1280	1020	480	207	230	120	
MBE - E5	925	1215	420	1360	1075	500	214	254	150	
MBE - E6	1225	1405	705	1695	1305	715	254	344	150	
MBE - E7	1365	1575	865	1965	1505	850	314	404	150	

MODEL / TYPE	Kasnak Pully	Kayış Belt	Kova Bucket	Metrede Kova Adet Buckets for Meter	Devir / Max Rpm / Max	Kapasite / Capacity (t / h)			
						Buğday Wheat	Un Flour	Kepek Bran	İrmik Semolina
MBE - E1	300x150	120	100	5	175	7	5,5	2,5	5
MBE - E2	350x160	140	120	5	175	11	9	4	8
MBE - E3	400x180	160	140	5	130	17	13	6	12
MBE - E4	450x200	180	160	5	115	23	18	9	16
MBE - E5	500x220	200	180	5	105	30	23	11	21
MBE - E6	600x300	280	260	5	89	104	81	39	74
MBE - E7	700x360	340	320	5	82	202	157	76	142

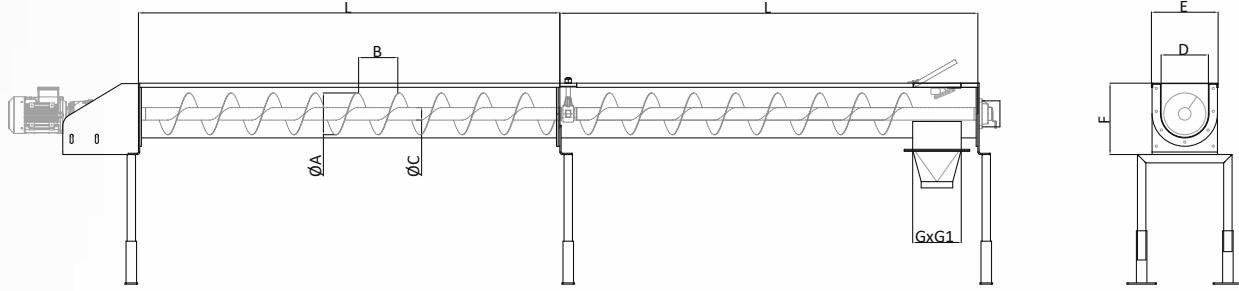
# VIDALI HELEZON SCREW CONVEYOR





## • FONKSİYONLARI

Un fabrikalarında ürünlerin yatay taşınmasında kullanılır. Dağıtım, toplama, karıştırma ve tavlama işlerinde kullanılır. Standart ölçülerde imalat yapılmaktadır. Bütün modeller için kısa zamanda teslim ve yedek parça temini mümkündür. Özel maksatlar için özel imalat yapılabilir. Dış rulmanlar, kolay sökülebilir tiplerden, orta askı yatakları, pik dökümden veya sarı yataklı olarak, kolay montaj edilebilme özelliğine sahiptir. Vidalı helezonların yaprakları standart olarak eksiz imal edilmektedir. İsteğe göre ve özellikle un vidalı helezonlarının alt kısımlarında kolay açılabilir kapaklar vardır. Bu kapaklar yardımıyla kolay temizlik yapılır. İstenilen boyda, paletli veya düz tip vidalı helezon imalatı yapılabilir.



## NOT :

1. Giriş ölçüleri projeye göre değişmektedir
2. Motor yönü, ara ölçüsü ve devri projeye göre değişmektedir.

## • APPLICATION

Conveying of all flour mill products. Application as distribution, collection, mixing, dampening screw. Standardized sizes and modular line of models. Short delivery times for whole trough screw conveyors and spare parts. Special designs are possible for specific applications. Screw or paddle flights of steel with uniform pitch, welded onto screw shaft. Conventional foot - mounted motor and coupling. Flanged motor and coupling. Square or rectangular design with bored flanges. (Available on request, at extra charge) Stainless design. Variable screw pitch. Special coats of paint.

## NOTE:

1. Entrance dimensions vary according to the project
2. Motor direction, pitch and speed change according to the project.

## • TEKNİK BİLGİLER / TECHNICAL DATA

MODEL / TYPE	ÖLÇÜLER / DIMENSIONS ( mm )							KAPASİTE / CAPACITY (100Rpm t/h)			
	ØA	B	ØC	D	E	F	GxG1	L	Buğday Wheat	Un Flour	Kepek Bran
MSC - 150	150	150	42	175	265	270	175x175	1000 - 3000	5 - 5.5	3.5 - 4	2 - 2.5
MSC - 200	200	200	60	225	315	320	225x225		11 - 12	8 - 8.5	4.5 - 5
MSC - 250	250	250	60	275	365	345	275x275		23 - 24	16 - 17	9 - 10
MSC - 300	300	300	76	325	415	440	325x325		42 - 44	30 - 32	17 - 18
MSC - 350	350	350	90	375	465	510	375x375		58 - 60	38 - 40	24 - 26
MSC - 400	400	400	102	425	515	550	425x425		94 - 98	64 - 68	38 - 40

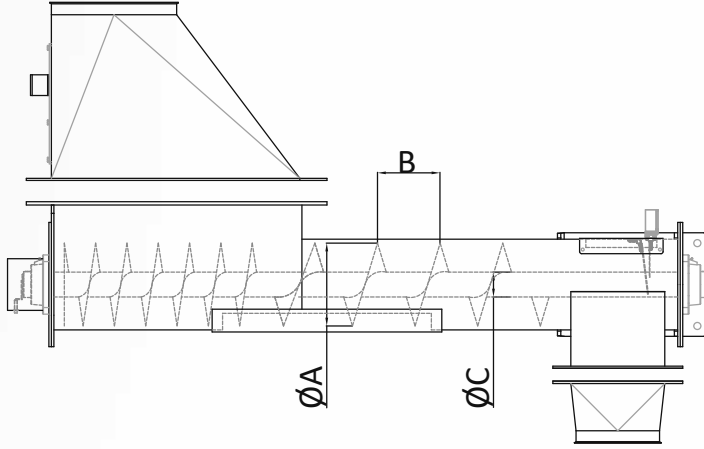
# TÜP VİDALI HELEZONLAR

## TUBULAR SCREW CONVEYOR



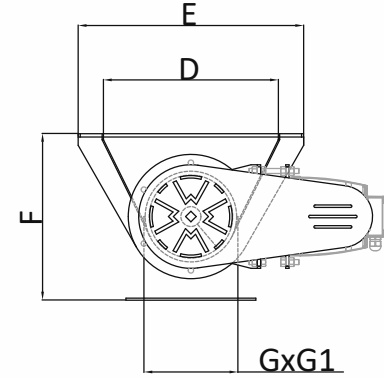
## • FONKSİYONLARI

Çok tozlu ve ince ürünlerin kapalı ortamda taşınması için kullanılır. Taşınacak ürün yapışkan, kırılğan olmamalıdır. Yatay dikey ve eğimli olarak montaj edilebilir. Tüp vidalı helezonlar da birden çok giriş ve çıkış ağız olabilir. Çıkış ağızları yuvarlak veya kare olabilir. Tüp vidalı helezonların taşınan ürüne bağlı olarak kapasiteleri çok yüksektir.



## • APPLICATION

It is used for the transportation of very dusty and fine products in closed environment. The product to be transported should not be sticky or fragile. It can be mounted horizontally, vertically and inclined. Tube screw augers can also have multiple inlet and outlet ports. The outlet openings can be round or square. The capacity of tube screw augers is very high depending on the product being transported.



### NOT :

1. Giriş ölçüleri projeye göre değişmektedir
2. Motor yönü, ara ölçüsü ve devri projeye göre değişmektedir.

### NOTE:

1. Entrance dimensions vary according to the project
2. Motor direction, pitch and speed change according to the project.

## • TEKNİK BİLGİLER / TECHNICAL DATA

MODEL / TYPE	ÖLÇÜLER / DIMENSIONS ( mm )							KAPASİTE / CAPACITY (100Rpm t/h)		
	ØA	B	ØC	D	E	F	GxG1	Buğday Wheat	Un Flour	Kepek Bran
MTSC - 150	150	150	42	300	380	320	175x175	2 - 6	1.5 - 4	0.5 - 2
MTSC - 200	200	200	60	420	540	380	225x225	6 - 20	4 - 14	2 - 9
MTSC - 250	250	250	60	520	650	440	275x275	20 - 40	14 - 27	9 - 17
MTSC - 300	300	300	76	520	650	500	325x325	40 - 70	27 - 50	17 - 30
MTSC - 350	350	350	90	520	650	560	375x375	70 - 100	50 - 75	30 - 45

# ZİNCİRLİ KONVEYÖR CHAIN CONVEYOR

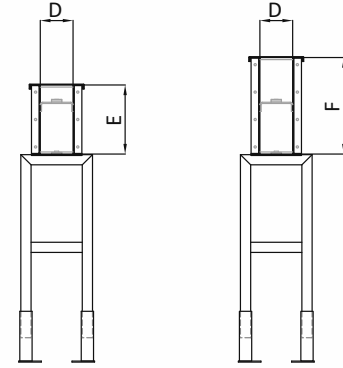
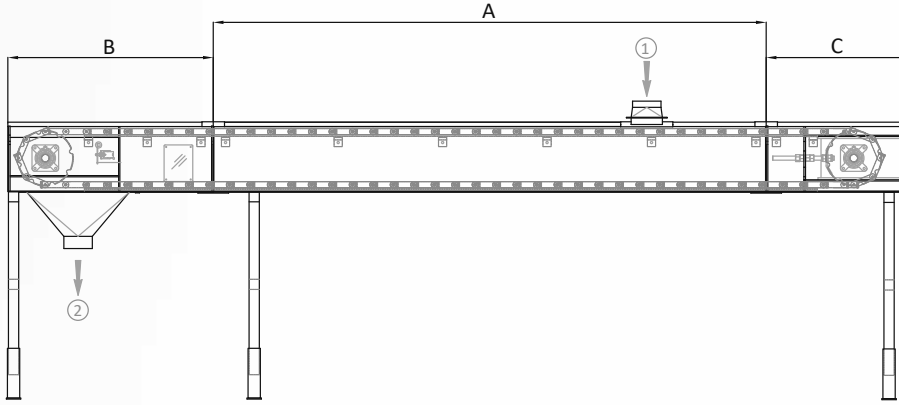


## • FONKSİYONLARI

Zincirli Konveyörleri, tahılın istenilen kapasitede hasarsız ve ekonomik bir şekilde düz veya eğimli olarak iletilmesini sağlar. Yüksek kalitede taşıyıcı zincir (çeki organı) kullanılmaktadır. Zincir, zincir pimi ve makaraları (çift makara) ısıtılma işlemiyle sertleştirilmektedir. Taşıyıcı zincir üzerindeki plastik paletler, çeliğin çeliğe sürtünmesini önler ve maksimum performans sağlar. Ekonomiktir; fazla bakım gerektirmez. Standart konstrüksiyon; Galvanizli çelik, boyanmış çelik ve isteğe bağlı paslanmaz çeliktir. İmalatlarımız tamamen civatalıdır. Montaj ve bakımı kolaydır.

## • APPLICATION

Chain Conveyors ensure that the grain is conveyed at the desired capacity, undamaged and economically, flat or inclined. High quality carrier chain (draw bar) is used. The chain, chain pin and rollers (double roller) are hardened by heat treatment. The plastic pallets on the conveyor chain prevent the steel from rubbing against the steel and provide maximum performance. It is economical; does not require much maintenance. Standard construction; Galvanized steel, painted steel and optional stainless steel. Our productions are completely bolted. Installation and maintenance are easy.



Duble Kasa / Double Case

1 : ÜRÜN GİRİŞİ 1 : MATERIAL INLET  
2 : ÜRÜN ÇIKIŞI 2 : MATERIAL OUTLET

## • TEKNİK BİLGİLER / TECHNICAL DATA

MODEL / TYPE	A	B	C	D	E	F
MCC - 160	1000 - 3000	1000	700	160	340	510
MCC - 200				200		
MCC - 250				250		
MCC - 300		1250	750	300	440	690
MCC - 350				350		
MCC - 400				400		

MODEL / TYPE	Kapasite / Capacity T/h	
	WHEAT	BRAN
MCC - 160	22	10
MCC - 200	36	16,5
MCC - 250	74	33
MCC - 300	110	49,5
MCC - 350	152	69
MCC - 400	202	91

# BLOWER POMPA

## COMPACT BLOWER PACKAGE



## • FONKSİYONLARI

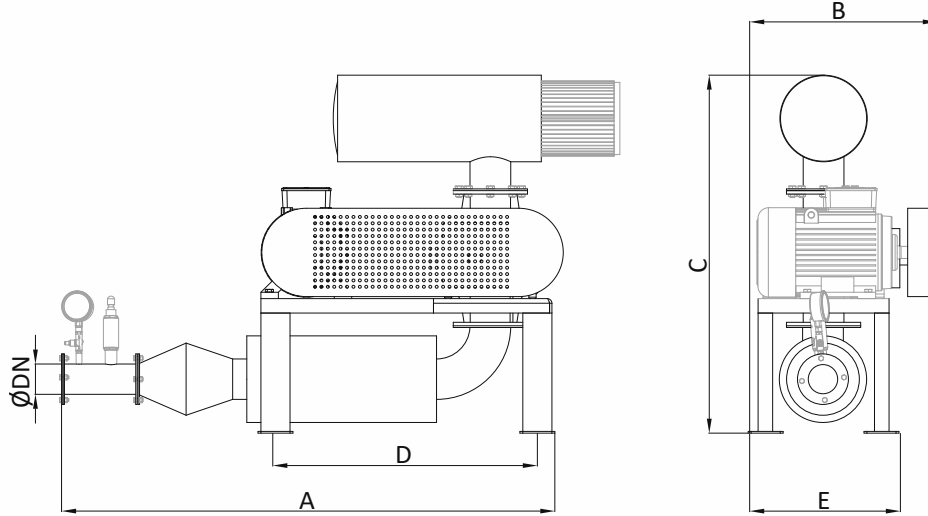
Yeni dizayn edilen "Blower Pompa" komple bir paket haline getirilmiştir. Paket içinde; Blower pompa, susturucu, filtre, emniyet valfi, motor (Direk akuple veya kayış kasnaklı) ve diğer bağlantı parçalarından meydana gelmektedir. Blower olarak genellikle ROBUSCHI marka kullanılmaktadır. Hava girişine konulan filtre ile blowere temiz hava girmesi sağlanmıştır. Bu filtre sık sık temizlenmesi gerektiği için kolay sökülebilir olarak imal edilmiştir. Bu şekilde blower'in ömrü uzatılmıştır. Blower çıkışına konulan valf yardımıyla havanın geri dönüşü önlenmiştir. Bu şekilde blower içine tozlu havanın girmesi önlenmiştir. Blower sehпасının altına titreşim emici vibrasyon takozları konmalıdır. Blower'in rulmanları ve yağ seviyeleri çok sık kontrol edilmelidir.

## • APPLICATION

The new type compact blower package incorporates a blower silencer, air intake filter, drive and safety valve in one single balanced unit in designing it, particular attention was paid to noise control and to the reduction of the maintenance and cleaning requirements. The unit is designed to receive Robuschi rotary blower. The package is driven by a standart electric motor.

## • FEATURES

The inlet silencer is combined with the filter which can be easily replaced. Blower packages or V-belt driven tensioning and to easily adapt. The drive to different sizes of blowers and motors. Three-phase electric motors, according to sec standarts, B3 mounting position and IP 54 protection, are used to drive the blower.



## • TEKNİK BİLGİLER / TECHNICAL DATA

MODEL / TYPE	Ölçüler Dimension mm					ØDN	1450 ( d/d - rpm ) ( 500 m/bar )		2100 ( d/d - rpm ) ( 500 m/bar )		Ağırlık Weight kg	Hacim Volume m³
	A	B	C	D	E		Kapasite Capacity m³/min	Motor Power Kw	Kapasite Capacity m³/min	Motor Power Kw		
MBL - 25	1180	355	810	625	320	76	1.2	4	1.8	4	420	1.7
MBL - 35		395	860		360	89	1.6	5.5	2.8	5.5	440	
MBL - 40			1000	2.2			7.5	3.7	7.5	490	1.8	
MBL - 41		3.3	11	5.4	11	505						

# HAVA KİLİDİ

## AIRLOCK



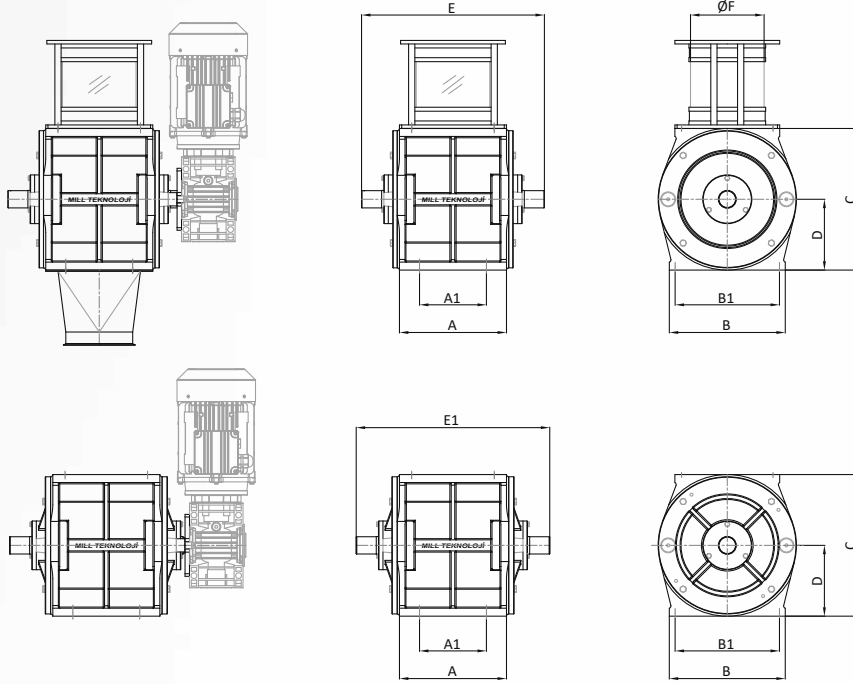


## • FONKSİYONLARI

Pnömatik sistemde hava ve malın ayrışmasını sağlar. Bu işlem sırasında sistemin hava kaybını minimum düzeyde tutacak şekilde dizayn edilmiştir.

## • APPLICATION

Pneumatic system allows the separation of the air and of the goods. During this process, the system is designed to maintain a minimum level of air loss.



KAPALI TİP / GRAVITY TYPE

AÇIK TİP / BLOWER TYPE

## • TEKNİK BİLGİLER / TECHNICAL DATA

MODEL / TYPE	Kapalı rotor - Kapasite Gravity Type - Capacity (t / h)			Açık rotor - Kapasite Blower Type - Capacity (t / h)			Devir Rpm
	Buğday Wheat	Un Flour	Kepek Bran	Buğday Wheat	Un Flour	Kepek Bran	
MAL 25-15	9	6,5	4	11,1	7,8	5	48
MAL 25-21	12,9	9,1	5,8	15	10,6	6,7	
MAL 25-27	19,1	13,4	8,5	20,9	14,8	9,4	

MODEL / TYPE	A	A1	B	B1	C	D	E	E1	ØF
MAL 25-15	180	90	260	234	320	160	350	374	145
MAL 25-21	240	150					410	434 524	165
MAL 25-27	330	240					500		



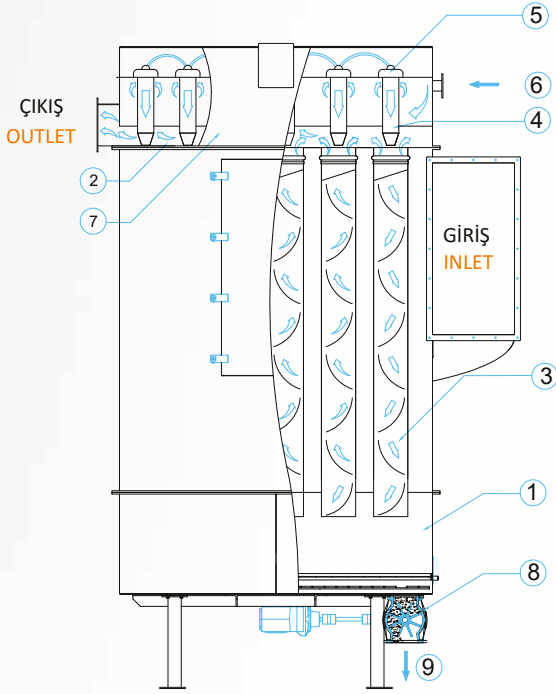


# *Aspiration And filters*

Aspirasyon ve Filtreler

# JET FİLTRE JET FILTER





## • ÇİZİM AÇIKLAMASI

1. İşlenmemiş hava odası
2. Temiz hava odası
3. Filtre hava torbaları
4. Yıkama hava memeleri
5. Yıkama hava valfi
6. Blower havası girişi
7. Birleştirilmiş hava tankı
8. Hava kilidi
9. Toz çıkışı

## • KEY OF DRAWING

1. Dust-air chamber
2. Clean-air chamber
3. Filter bags
4. Rinsing-air nozzles
5. Rinsing-air valves
6. Low-pressure rinsing-air
7. Integrated rinsing-air tank
8. Discharge airlock
9. Dust outlet

## • FONKSİYONLARI

5~600 m<sup>3</sup>/dk. debide tozlu hava için kullanılır. Hava ve toz karışımının tozdan arındırılarak tozun tutulup temiz havanın bacadan atılmasını sağlar. Yuvarlak filtre gövdesi önce siklon sistemi arındırmasını gerçekleştirir, torbalar vasıtası ile de tüm toz zerrecikleri tutulur.

## • APPLICATION

For dust-laden air in the volume range of approximately 5~600 m<sup>3</sup>/min. The filter is used for removing dust particles from dust/gas mixtures. The round filter housing allows a first separation by means of centrifugal force. The subsequent filtration through the filter fabric purifies the air to a high degree, fully meeting today's environmental protection legislation.

## • AVANTAJLARI

- a. Ürüne göre filtrenin yüklenim kapasitesi.
- b. Filtre hortumlarının max. temizleme gücü.
- c. Temizlenmiş havanın en yüksek temizlik derecesi.
- d. Filtre ile bütünleşmiş süpürme hava tankı sayesinde başka bir tanka gerek yoktur.
- e. Baca çıkışı yandan veya üstten olabilir.

## • ADVANTAGES

- a. Proven high load capacity of the filter
- b. Maximum cleanoff of the filter bags
- c. High degree of purity of the cleaned air, due to filter fabrics product.
- d. Rinsing air tank integrated in the filter, no additional tank required. Simple generation of rinsing-air by means of rotary piston or periphery blows.
- e. Bag filters as total separator at the receiver end of pneumatic conveying systems, or as aspiration filters, insert filters, or bin-mounted filters.

## • ÖZELLİKLERİ

1. Filtre :
  - Vakumlu ve basınçlı sistemde kullanılabilir.
  - Hortum torba temizliği yağ ve sudan arındırılmış olarak elde edilen arındırılmış olarak elde edilen süpürme havası ile yapılır.
  - Süpürme hava sarfiyatı :
    - 40x45 Nlt torba x pulse.

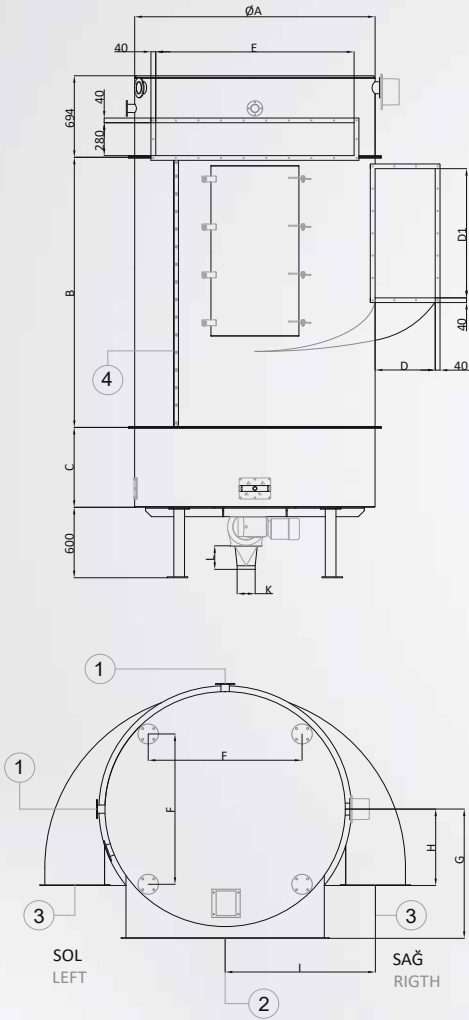
## • FEATURES

1. Operating pressures :
  - Negative pressure up to 0.3 bar
  - Positive pressure up to 0.3 bar
  - Reinforced desing for higher pressures.
  - Bag-cleanoff by means of oil-free and condensate-free low-pressures rinsing air, 0.4~0.6 bar.
  - Electronic-fluidic rinsing system with high-efficiency reverse-air cleaning.
2. Rinsing-air consumption :
  - 40x45 Nlt bag x pulse.

S.No. /Pos	Tanım	Description
1	Hava temizleme kol girişi - 2 Adet	Air cleaning sleeves input - N°2
2	Temizlenmiş hava çıkış	Cleaned air exit
3	Kirli hava giriş	Dirty air input
4	Merkez gövde bölüm (Sadece MT124)	Central Body division (Only MT124)

### • TEKNİK BİLGİLER / TECHNICAL DATA

Model Model	Tel uzunluk Length Wire	Ölçü - Dimension (mm)											Hava Kiliti Tipi Airlock Type	
		ØA	B	C	D	D1	E	F	G	H	I	K		L
MF - 16-20	2000	1000	1800	680	200	400	300	700	600	350	600	Ø120	150	MAL - 25-15
MF - 16-24	2500		2300											
MF - 16-30	3000		1180											
MF - 26-20	2000	1150	1800	680	250	600	520	680	700	380	700	Ø120	150	
MF - 26-24	2500		2300											
MF - 26-30	3000		1180											
MF - 40-20	2000	1450	1800	680	300	750	800	880	845	450	875	Ø120	180	
MF - 40-24	2500		2300											
MF - 40-30	3000		1180											
MF - 52-20	2000	1600	1800	680	400	850	1150	1000	920	550	997	Ø120	180	
MF - 52-24	2500		2300											
MF - 52-30	3000		1180											
MF - 68-20	2000	1750	1800	680	450	1000	1450	1100	1000	600	1100	Ø150	200	
MF - 68-24	2500		2300											
MF - 68-30	3000		1180											
MF - 80-20	2000	2000	1800	680	500	1100	1650	1280	1100	650	1250	Ø150	200	
MF - 80-24	2500		2300											
MF - 80-30	3000		1180											
MF - 104-20	2000	2100	1800	680	550	1150	1750	1360	1200	700	1325	Ø150	200	
MF - 104-24	2500		2300											
MF - 104-30	3000		1180											
MF - 124-20	2000	2300	1800	680	550	1390	1750	1480	1300	800	1425	Ø150	200	
MF - 124-24	2500		2300											
MF - 124-30	3000		1180											



## • Filtre Yükleniminde Önemli Kriterler :

Filtre Yükleniminde Önemli Kriterler : Filtre yüklenimini aşağıda gösterilen faktörlerin yanısıra filtre çalışma prensibi, kimyasal reaksiyon, kurutma vs. gibi şeylere bağlıdır. 2.4 m torba uzunlukta en yüksek 9 m<sup>3</sup>/dk. (Örneği buğday temizlemede aspiratör.)

FİLTRE SEÇİMİNE ETKİ EDEN FAKTÖRLER INFLUENCING FACTORS	DÜŞÜK LOW	ORTA MEDIUM	YÜKSEK DEBİ HIGH DEBIT
BOYUTLARI PARTICLE SIZE	İNCE FINE	ORTA MEDIUM	KALIN THICK
FİZİKSEL ÖZELLİK PHYSICAL CHARACTERISTIC	YAPIŞKAN STICK	NEMLİ MOIST	KURU DRY
YOĞUNLUK CONCENTRATION OF DUST	YÜKSEK HIGH	ORTA MEDIUM	DÜŞÜK LOW

2.4 m torba uzunluğuna göre esas alınmıştır. Diğer hotum uzunluklarındaki debi Filtrasyon Yüzeyi oranına göre değişir.

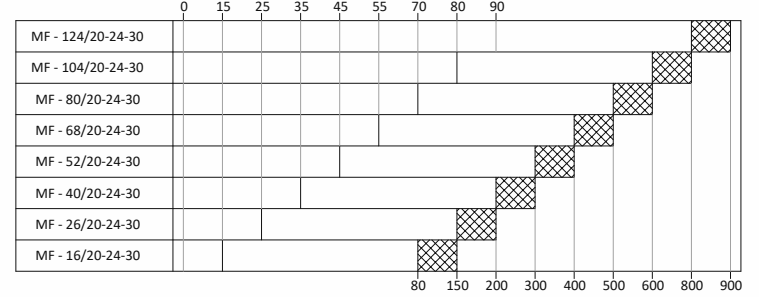
Estimated filter size, based on bag length 2.4 m. For other bag length the dust-air volume changes at a proportional rate with the bag.

## • KULLANIM ALANI

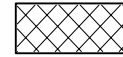
1. Gıda Endüstrisi
  - Un Fabrikaları • Yem fabrikaları • Bisküvi ve Pasta fabrikaları
  - Fındık fabrikaları • Bira Malt tesisleri
2. Kimya Endüstrisi
3. Boya fabrikaları
4. Plastik fabrikaları
5. Deterjan fabrikaları
6. Ahşap Endüstrisinde
7. Taş ve Toprak sanayi
8. Çimento Sanayi
9. Genel amaçlı kullanımlarda

## • Factor Determining Filter Load :

Factor Determining Filter Load : The filter load depends not only on the factors listed below, but also on the processes preceding filtration, e.g. chemical reactions, drying, etc. The maximum load is 9 m<sup>3</sup>/min., with bag lengths up to 2.4 m (for instance aspiration in wheat cleaning facility).



DEBİ m<sup>3</sup>/dk.  
DEBIT m<sup>3</sup>/min



BÜYÜTÜLMÜŞ GİRİŞ VE ÇIKIŞ KULLANILMALI  
USE LARGE INLET AND OUTLET

## • WHERE IT IS USED

1. Food industry
  - Flour mills • Biscuit factories • Pasta factories
  - Malthouses, breweries • Coffe factories • Nut processing
2. Animal feed industry
3. Detergent indutry
4. Printing ink and paints industry
5. Wood industry
6. Plastics industry
7. Chemical industry
8. Cement industry
9. General enviromental protection

# TOZ SIKLONU DUST CYCLONE



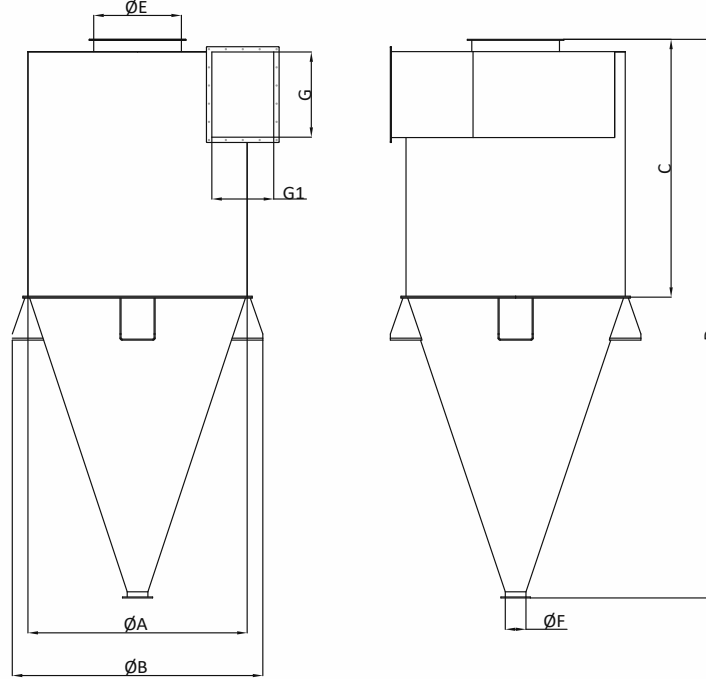


## • FONKSİYONLARI

Toz siklonları, temizleme devresinde aspiratörlerin çıkışına bağlanır. Hava'nın içindeki tozların ayrılmasında kullanılır. Toz siklonları tamamen çelik saçtan imal edilmiştir. Alt ve üst bağlantıları için flanş konulmuştur. Toz siklonlarının altına hava kilidi konulmalıdır.

## • APPLICATION

For separation of dust from the aspiration air cone in steel sheet construction. Tangential air in take about and central air exhaust pipe. Matching counter flanges, gaskets and bolts. Without exhaust hood.



## • TEKNİK BİLGİLER / TECHNICAL DATA

MODEL / TYPE	A	B	C	D	E	F	G	G1	Ağırlık / Weight Kg	Hava ihtiyacı / Air Volume m <sup>3</sup>
MDC - 1000	1000	1250	700	1900	400	165	350	350	230	2
MDC - 1200	1200	1450	1400	2450	500		400	400	290	2.4
MDC - 1500	1500	1750	1550	3210	630		550	550	375	4.1
MDC - 1750	1750	2000	2100	4450	700		700	500	440	5.1

# YATAY SIKLON MONO CYCLONE

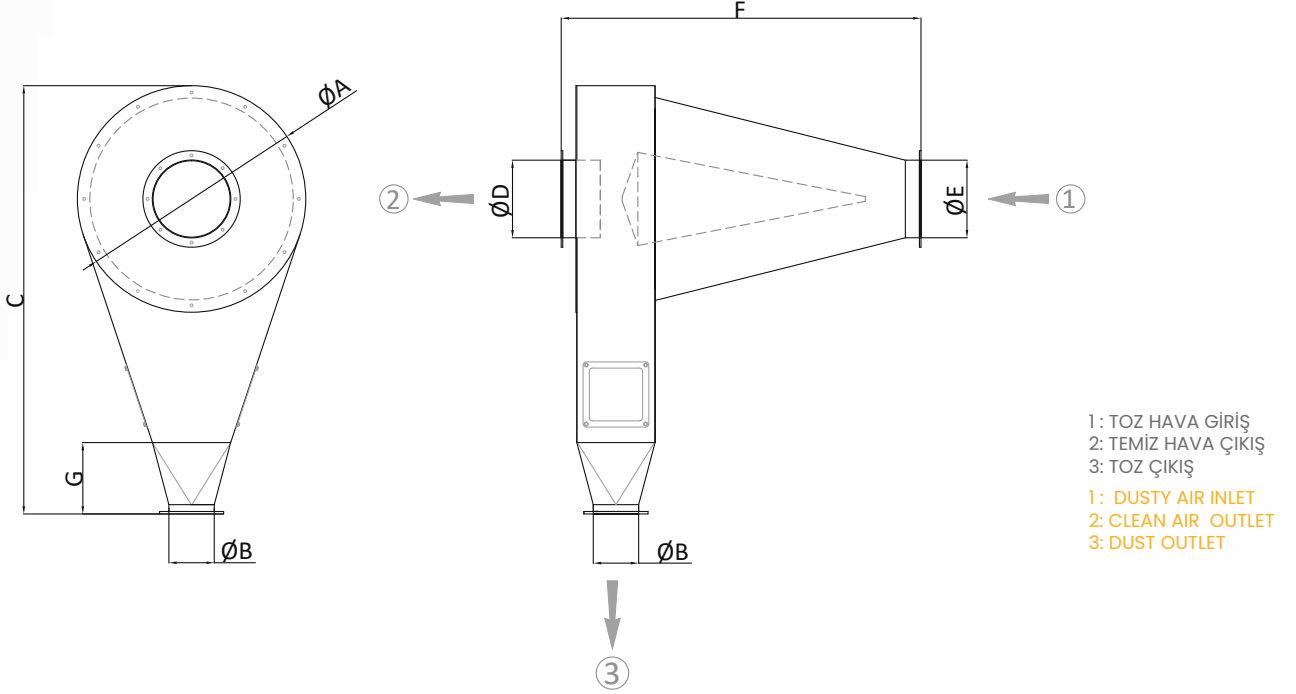


## • FONKSİYONLARI

Aspirasyonla çekilen havayı belli bir oranda temizleyerek kendinden sonra gelen filtre, aspiratör gibi makinelerin kirli hava içerisindeki büyük partiküller tarafından zarar görmesini engeller. Un fabrikaları temizleme bölümünde kullanılır. Tozları diğer ürünlerden ayırma amacıyla kullanılır. Toz siklonundan, filtreden kaçması muhtemel tozları tutarak ayırma işlevi vardır.

## • APPLICATION

By cleaning the aspirated air at a certain rate, it prevents machines such as filters and aspirators that come after it from being damaged by large particles in the polluted air. It is used in the cleaning section of flour mills. It is used to separate powders from other products. It has the function of separating the dust that is likely to escape from the dust cyclone and the filter.



## • TEKNİK BİLGİLER / TECHNICAL DATA

MODEL / TYPE	$\varnothing A$	$\varnothing B$	C	$\varnothing D$	$\varnothing E$	F	G	Ağırlık / Weights Kg
MMC - 25	730	145	1380	250	250	1150	230	75
MMC - 40	820		1580	400	400	1350	230	95

# PNÖMATİK SİKLON PNEUMATIC CYCLONE

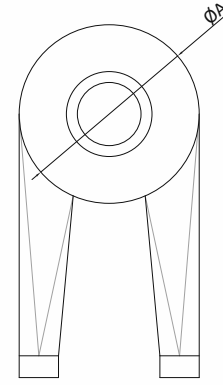
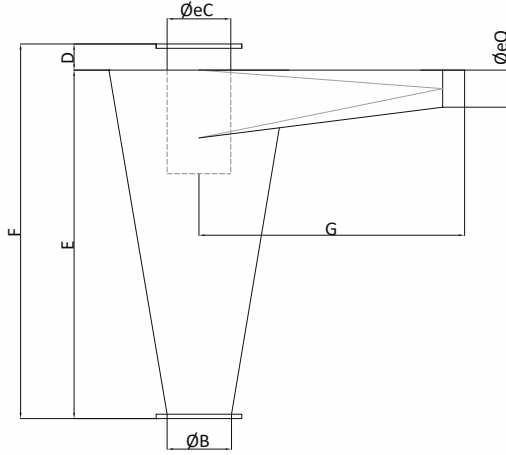


## • FONKSİYONLARI

Siklon, sehpa, hava kilidi, cam hazne ve toplayıcı borulardan oluşan bir sistemdir, Siklonlar çelik konstrüksiyon olup silindirik üst kısım konik gövde ve çıkış borusundan ibarettir, Ürünün havadan ayrılmasını sağlar, Bu işlem esnasında sistemin hava kaybını en az düzeyde tutacak şekilde tasarlanmıştır, Pnömatik fanla emdirilen hava-ürün karışımı siklonun içerisinde büyük bir hızla dönerek siklon duvarına çarpar ve siklon içerisinde oluşan basınç değişikliğinden dolayı ürün hız kaybederek konik kısımdan aşağıya doğru kayarak siklonun altındaki hava kilidi vasıtasıyla aşağıya boşalır

## • APPLICATION

It consists of a system including cyclone, tripod, airlock, glass hopper collection pipes, The Pneumatic Cyclone is steel construction and it consists of a conical body at the upper part and an outlet pipe, In this way, it separates the product from the air, It is designed to provide minimum air loss in the system, The sucked air that is in the pneumatic fan turns at high speed in the cyclone and hits the cyclone to the wall, Because of the pressure change, the product loses speed, The product flows downstairs from the conic side with the help of the airlock



Sol giriş

Left inlet

Sağ giriş

Right inlet

## • TEKNİK BİLGİLER / TECHNICAL DATA

MODEL / TYPE	ØA	ØB	ØeC	D	E	F	G	ØeQ	
MPC - 160	160	145	55	180	750	800	320	51 - 57	
MPC - 200	200	145	85					57 - 63	
MPC - 240	240	145	100				450	63 - 70 - 76 - 83	
MPC - 280	280	145	100					70 - 76 - 83	
MPC - 340	340	145	130				475	83 - 89 - 108	
		165						89 - 102 - 108	
MPC - 410	410	165	150				600	102 - 114	108 - 114 - 127
MPC - 500	500	165	180				700	127 - 133 - 139 - 159	
MPC - 550	550	165		700	133 - 159				

# TOZ ASPIRATÖRÜ CENTRIFUGAL FANS



## • FONKSİYONLARI

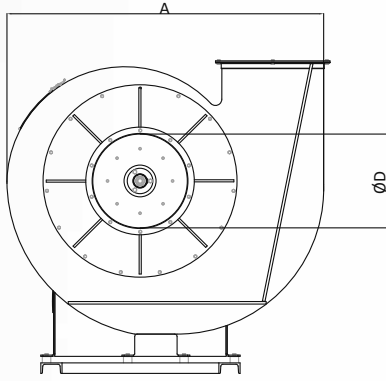
Tamamen çelik konstrüksiyon'dan imal edilmiştir. Toz aspiratörleri değişik büyüklüklerde ve motor güçlerinde imal edilmektedir. Farklı kapasiteli aspiratörler, un fabrikalarında değişik makina gruplarının aspirasyonunda ve irmik sasörlerinin aspirasyonunda kullanılır. İmalatını yaptığımız toz aspiratörlerinin motorları direkt akuple tiptir. Bu tip toz aspiratörlerin;

- Montajda kolaylık,
- Bakım maliyetinin düşük ve bakımının kolay olması,
- Kullanımda emniyetli olması,
- Kayış, kasnak gibi fiyatları artıran, bakım masrafları yüksek ekipman kullanılmamış olması,
- Kayış ve kasnakta meydana gelen sürtünme ile oluşan güç kayıplarının engellenmesi, gibi faydaları vardır.

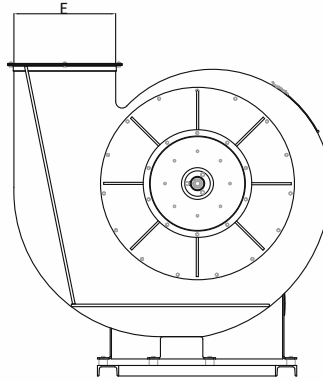
## • APPLICATION

It is completely made of steel construction. Dust aspirators are manufactured in different sizes and engine powers. Aspirators with different capacities are used in the aspiration of different machine groups in flour factories and in the aspiration of semolina purifiers. The motors of the dust aspirators we manufacture are directly coupled type. This type of dust aspirators;

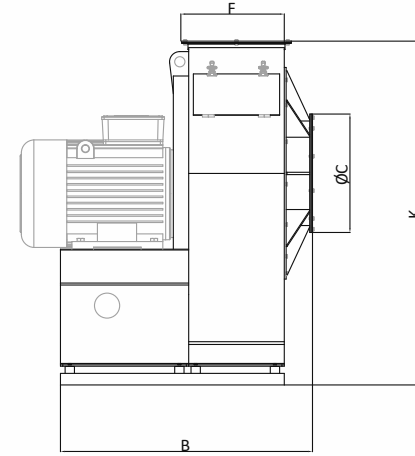
- Ease of assembly,
- Low maintenance cost and easy maintenance,
- It is safe in use,
- Equipment such as belts and pulleys that increase prices and have high maintenance costs are not used,
- Preventing power losses caused by friction in belt and pulley, has such benefits.



SAĞ YÖN ( RIGHT SIDE )



SOL YÖN ( LEFT SIDE )



## • TEKNİK BİLGİLER / TECHNICAL DATA

MODEL / TYPE	ÖLÇÜLER / DIMENSIONS ( mm )							Motor Power		Debi Debit max.m <sup>3</sup> /min	Ağırlık Weight kg
	A	B	Ø C	Ø D	E	F	K	kw	rpm		
MCF - 5.5	722	920	345	279	324	244	670	5.5	3000	110	125
MCF - 7.5	1238	940	460	394	364	304	1148	7.5	1500	140	260
MCF - 11	1257	991	440	374	414	354	1160	11	1500	210	340
MCF - 11-2	1257	1086	360	294	279	404	776	11	3000	200	340
MCF - 15	1435	1044	482	416	474	404	1340	15	1500	240	430
MCF - 18.5	1360	1206	585	519	574	420	1215	18.5	1500	290	435

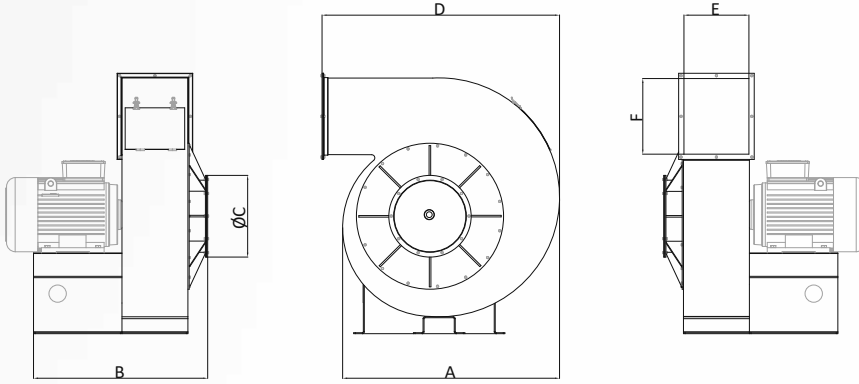
# PNÖMATİK FAN PNEUMATIC FAN





## • FONKSİYONLARI

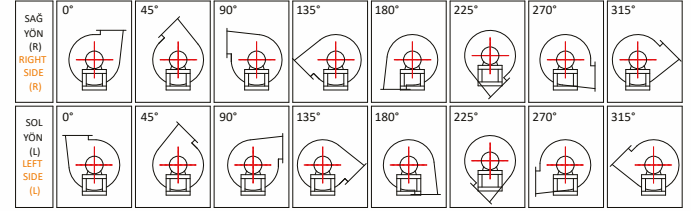
Tamamen çelik konstrüksiyondan imal edilmiştir. Motor, motor sehpası ve döner rotor kısmından meydana gelir. Un fabrikalarının aspirasyon ve pnömatik taşıma sistemlerinde kullanılmaktadır. Fan, motor mili üzerine direkt bağlanmış ve motor rulmanları üzerinden dönmesi sağlanmıştır. Standart kapalı tip motorlardan ihtiyaca göre 30 kw'dan 90 kw'a kadar motor kullanılabilir.



## • APPLICATION

Steel sheet construction. Motor pedestal with welded on diffuser casing. Fan wheel keyed on motor shaft running in ball bearings. Squirrel - cage motor 30kw ~ 90 kw. Enclosed design. It's designed to air pressure for aspiration system, provides the carrying of broken product from the roller mills through aspiration system.

## SALYANGOZ TİPİ VANTİLATÖRLERİN POZİSYON CETVELİ POSITION DIAGRAM OF CENTRIFUGAL VENTILATORS



## • TEKNİK BİLGİLER / TECHNICAL DATA

MODEL / TYPE	ÖLÇÜLER / DIMENSIONS ( mm )						Motor Power		Debi Debit max.m³/h	Ağırlık Weight kg
	A	B	Ø C	D	E	F	kw	rpm		
MPN - 30	1242	1090	280	1345	425	235	30	3000	145	535
MPN - 37	1236	1122	310	1323	430	250	37		155	590
MPN - 45	1257	1195	324	1295	447	300	45		165	655
MPN - 55		1304	359	1400	556	476	55		170	750
MPN - 75	1435	1241	460	1383	498	338	75		260	870
MPN - 90	1360	1593	410	1330	547	447	90		280	950





*Milling Section*  
Öğütme Ünitesi



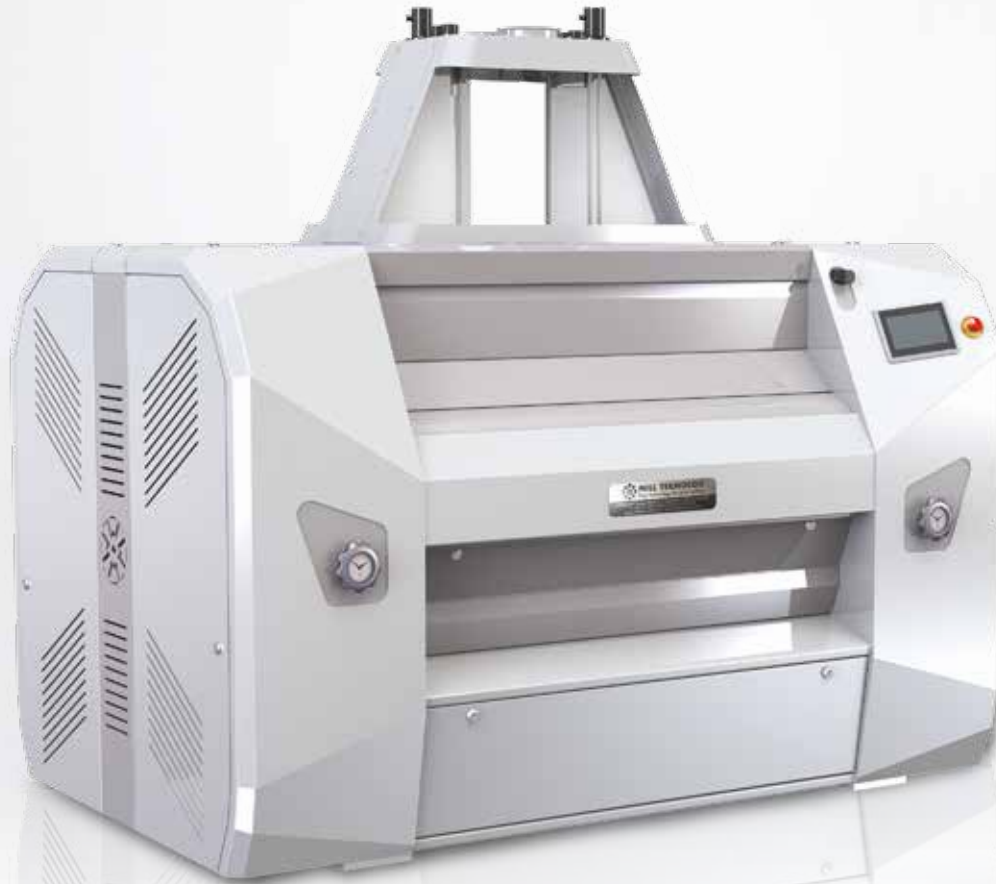


## LUXROLL

Camlı giriş kutusundaki sensörler yardımıyla, ürün durumuna göre merdane redüktörlü motorunun hızını ayarlayarak dengeli beslenme sağlanır. Yedek parça standardı ve bakım kolaylığı sağlanmıştır.

The sensors of the glass entry box ensure a balanced supply by adjusting the speed of the roller motor depending on the arrival of the product. Standardized spare parts and easy maintenance.

# LUXROLL LUXROLL



## • VALS TOPLARI TAHRİK SİSTEMLERİ

- Poly-V kayışlı olarak imalatı yapılır.

## • TAM OTOMATİK VALSLERİMİZDE

- Camlı giriş kutusundaki sensörler yardımıyla, ürün durumuna göre merdane redüktörlü motorunun hızını ayarlayarak dengeli beslenme sağlanır.

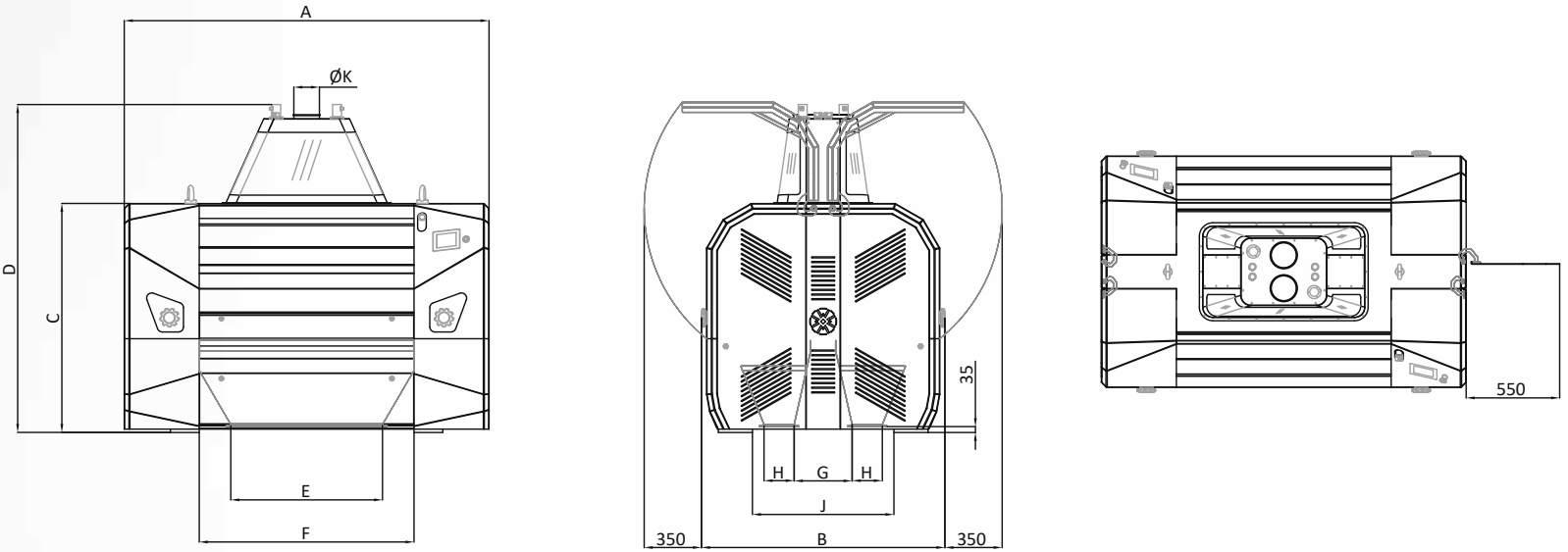
- Yedek parça standardı ve bakım kolaylığı sağlanmıştır.

## • ROLLS DRIVE SYSTEMS

- Poly-V belt type

## • FULL AUTOMATIC ROLLER MILLS

- Equipped with motor reducer, driver and level sensor. Automatic speed control of the feeds rolls, through sensor placed in the inlet plexiglass determining the product level and accordingly adjusting the feed rolls speed. Available genuine components and spare parts. Easy maintenance combined with the highest technology in a perfect package.



## • TEKNİK BİLGİLER / TECHNICAL DATA

MODEL / TYPE	Top Çap Roll Diameter	Top Boy Roll Length	Besleme Top Feed Rol Kw	Ağırlık Weight Kg	Brüt Hacim Gross Volume m <sup>3</sup>
MLR 80-25-1	Ø250	800	0.75	2640	4.7
MLR 100-25-1		1000		3110	5.3
MLR 125-25-1		1250		3650	6

MODEL / TYPE	A	B	C	D	E	F	G	H	J	K
MLR 80-25-1	1690	1430	1355	1945	437	810	340	177	830	Ø120
MLR 100-25-1	1890				640	1010				Ø150
MLR 125-25-1	2140				884	1260				

# QUADRUPLE LUXROLL QUADRUPLE LUXROLL





## • VALS TOPLARI TAHRİK SİSTEMLERİ

- Poly-V kayışlı olarak imalatı yapılır.

## • TAM OTOMATİK VALSLERİMİZDE

- Camlı giriş kutusundaki sensörler yardımıyla, ürün durumuna göre merdane redüktörlü motorunun hızını ayarlayarak dengeli beslenme sağlanır.

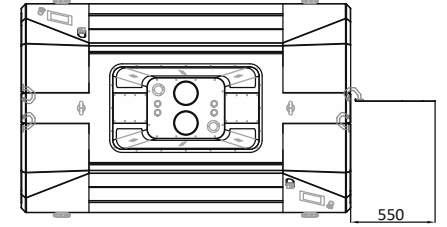
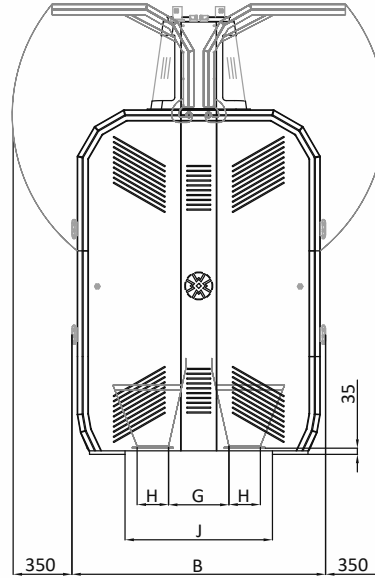
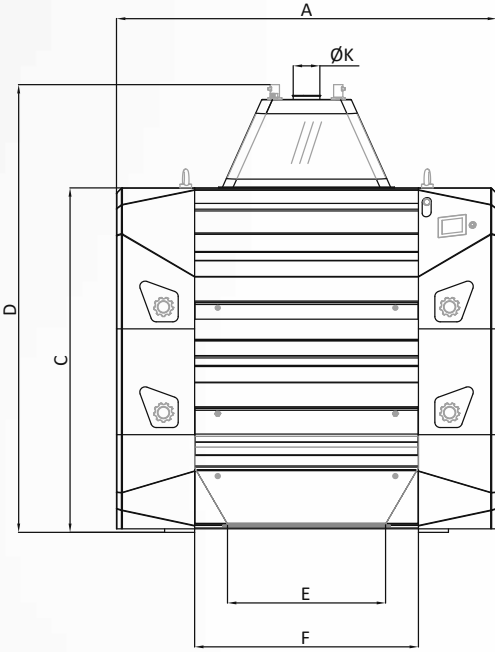
- Yedek parça standardı ve bakım kolaylığı sağlanmıştır.

## • ROLLS DRIVE SYSTEMS

- Poly-V belt type

## • FULL AUTOMATIC ROLLER MILLS

- Equipped with motor reducer, driver and level sensor. Automatic speed control of the feeds rolls, through sensor placed in the inlet plexiglass determining the product level and accordingly adjusting the feed rolls speed. Available genuine components and spare parts. Easy maintenance combined with the highest technology in a perfect package.



## • TEKNİK BİLGİLER / TECHNICAL DATA

MODEL / TYPE	Top Çap Roll Diameter	Top Boy Roll Length	Besleme Top Feed Rol Kw	Ağırlık Weight Kg	Brüt Hacim Gross Volume m <sup>3</sup>
MLR 80-25-2	Ø250	800	0.75	5520	6.2
MLR 100-25-2		1000		6010	7.2
MLR 125-25-2		1250		6500	7.8

MODEL / TYPE	A	B	C	D	E	F	G	H	J	K
MLR 80-25-2	1690	1430	1955	2545	437	810	340	177	830	Ø120
MLR 100-25-2	1890				640	1010				Ø150
MLR 125-25-2	2140				884	1260				

# VALS ROLLER MILL



## • VALS TOPLARI TAHRİK SİSTEMLERİ

- Poly-V kayışlı olarak imalatı yapılır.

## • TAM OTOMATİK VALSLERİMİZDE

- Camlı giriş kutusundaki sensörler yardımıyla, ürün durumuna göre merdane redüktörlü motorunun hızını ayarlayarak dengeli beslenme sağlar.

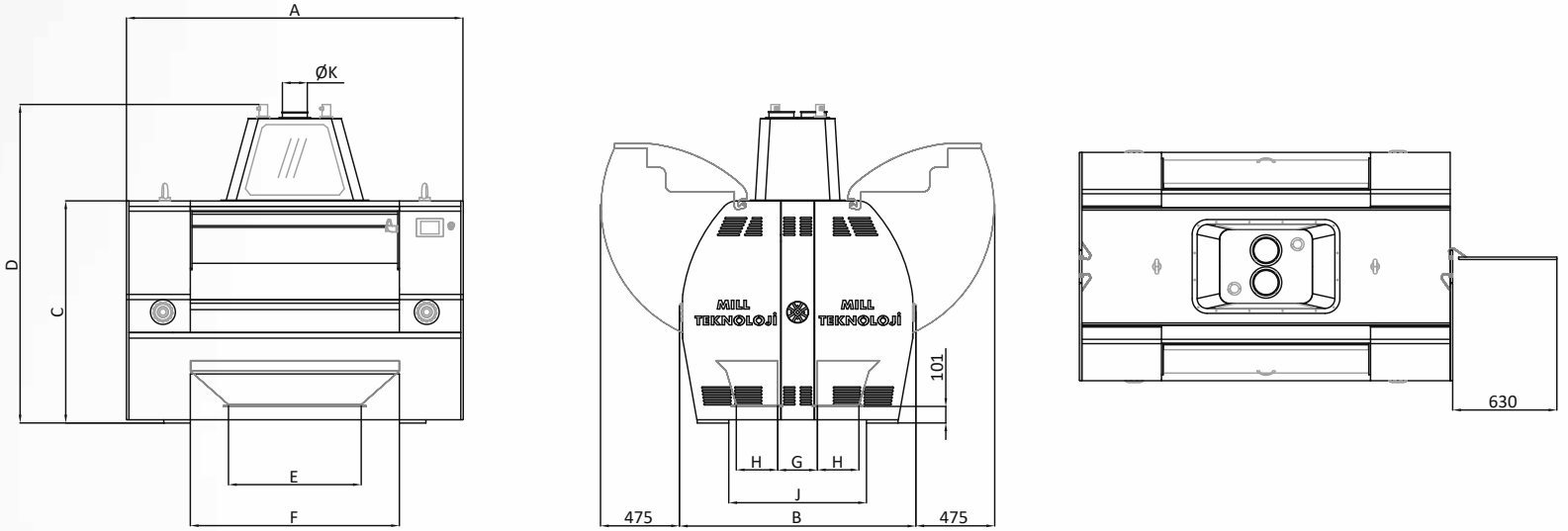
- Yedek parça standardı ve bakım kolaylığı sağlanmıştır.

## • ROLLS DRIVE SYSTEMS

- Poly-V belt type

## • FULL AUTOMATIC ROLLER MILLS

- Equipped with motor reducer, driver and level sensor. Automatic speed control of the feeds rolls, through sensor placed in the inlet plexiglass determining the product level and accordingly adjusting the feed rolls speed. Available genuine components and spare parts. Easy maintenance combined with the highest technology in a perfect package.



## • TEKNİK BİLGİLER / TECHNICAL DATA

MODEL / TYPE	Top Çap Roll Diameter	Top Boy Roll Length	Besleme Top Feed Rol Kw	Ağırlık Weight Kg	Brüt Hacim Gross Volume m <sup>3</sup>
RM 80-25-1	Ø250	800	0.75	2672	4.4
RM 100-25-1		1000		3180	4.9
RM 125-25-1		1250		3680	5.6

MODEL / TYPE	A	B	C	D	E	F	G	H	J	K
RM 80-25-1	1580	1425	1350	1940	400	810	239	250	830	Ø120
RM 100-25-1	1780				600	1010				Ø150
RM 125-25-1	2030				800	1260				

# ÇİFT KATLI VALS QUADRUPLE ROLLER MILL



## • VALS TOPLARI TAHRİK SİSTEMLERİ

- Poly-V kayışlı olarak imalatı yapılır.

## • TAM OTOMATİK VALSLERİMİZDE

- Camlı giriş kutusundaki sensörler yardımıyla, ürün durumuna göre merdane redüktörlü motorunun hızını ayarlayarak dengeli beslenme sağlanır.

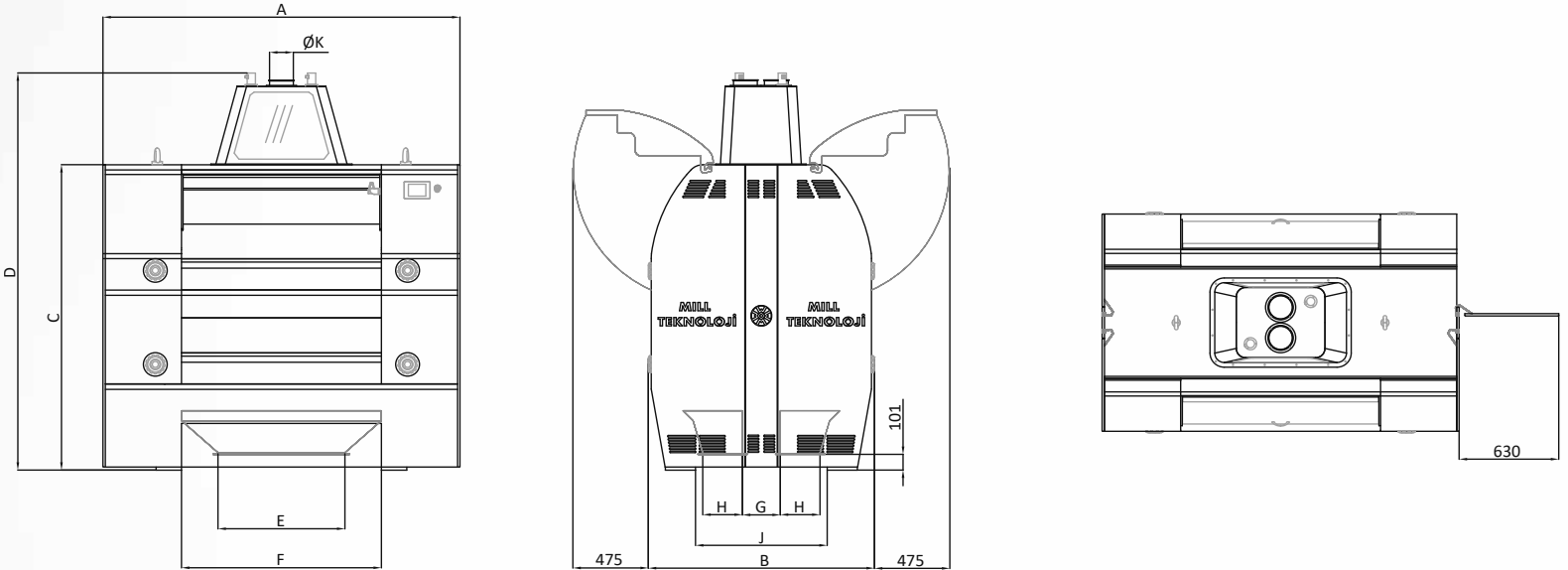
- Yedek parça standardı ve bakım kolaylığı sağlanmıştır.

## • ROLLS DRIVE SYSTEMS

- Poly-V belt type

## • FULL AUTOMATIC ROLLER MILLS

- Equipped with motor reducer, driver and level sensor. Automatic speed control of the feeds rolls, through sensor placed in the inlet plexiglass determining the product level and accordingly adjusting the feed rolls speed. Available genuine components and spare parts. Easy maintenance combined with the highest technology in a perfect package.



## • TEKNİK BİLGİLER / TECHNICAL DATA

MODEL / TYPE	Top Çap Roll Diameter	Top Boy Roll Length	Besleme Top Feed Rol Kw	Ağırlık Weight Kg	Brüt Hacim Gross Volume m³
RM 80-25-2	Ø250	800	0.75	5630	6.40
RM 100-25-2		1000		6140	7.2
RM 125-25-2		1250		6640	8

MODEL / TYPE	A	B	C	D	E	F	G	H	J	K
RM 80-25-2	1800	1425	1951	2540	400	810	239	250	830	Ø120
RM 100-25-2	2000				600	1010				Ø150
RM 125-25-2	2250				800	1260				



B6  
B6

C1-DF  
C1-DF

B5

MILL TEKNOLOJİ  
www.millteknoloji.com.tr

B5

MILL TEKNOLOJİ  
www.millteknoloji.com.tr

C1-DF



## JUMBO ELEK

Öğütülen hububatın elenmesi ve sınıflandırılması için dizayn edilmiştir, iç dizaynı diyagramla belirlenir.

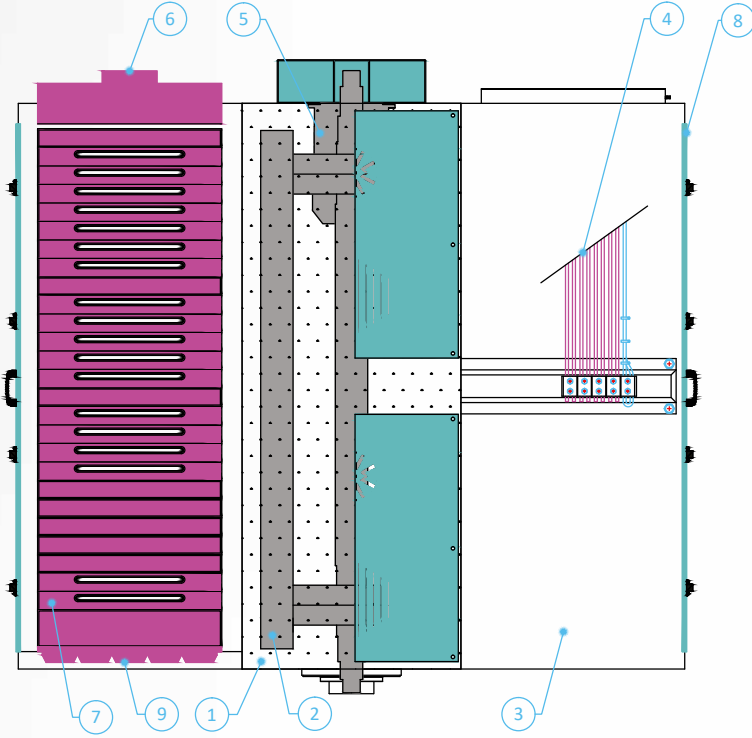
Designed for the removal and classification of ground grain, the internal design is determined by the diagram.

# JUMBO ELEK

## JUMBO PLANSIFTER

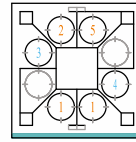
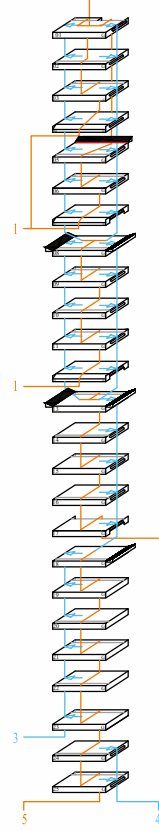






1. Merkez vibrasyon bölümü
2. Vibrasyob ağırlığı
3. Eleme bölümü
4. Elek askı çubukları
5. Motor
6. Ürün girişi
7. Elek kasaları
8. Eleme bölümü kapısı
9. Ürün Çıkışı

1. Central supporting structure
2. Counter weights
3. Sifting section
4. Suspension canes
5. Power
6. Material inlet
7. Sieves
8. Access doors to sifting section
9. Material outlet



DOOR

## • ÖZELLİKLERİ

- Yüksek eleme kapasitesine sahip kare elek, çeşitli yüksekliklerde kasalar ve ara çitalar kullanılarak elek altı ve elek üstü yollarından yararlanabilmesi ile yüksek kapasite imkânı sağlar
- G tipi kasalarla %22 eleme yüzeyi artışı ile yüksek kapasitede etkin eleme imkânı elde edilir.
- Mükemmel kalibrasyon elde edilmiş eleme imkânı sağlar.
- Her pasajda 28 kata kadar kasa kullanma imkânı.
- Kasaların sıkıştırılması için alından ayarlanabilir özel baskı sistemi.
- İki yönlü trafik.
- Tek tek istenilen pozisyonda imal edilmiş normal ve tüm yüzeyler formika kaplı ekstra kasalar
- Kasalar 90° açıyla çevrilmek suretiyle azami yol imkânı.
- Sağlık şartlarına uygun bir yüzey.
- Elek pasajlarının dik ve istenilen seviyede yatay bölme imkânı.
- Kolay temizleme imkânı.
- Takma sökme ve kolay bakım imkânı.
- Minimum bakım.

## • FEATURES

- High sifting capacity, absorption height to sit the volume of the stock by using different
- Frame heights and intermediate frames.
- Excellent sifting efficiency.
- Up to 28 sieves per compartment.
- Sieves frames are easy to insert and remove.
- Convenient and reliable tightening of the sieve stacks by means of patented clamping device and detachable hand cranks.
- Two kinds of drive.
- Compact and handy design of sieve frames and insert frames of a plastic wood composition.
- Easy adjustment of the flow pattern by turning or changing the individual square sieve frames.
- Good surface insulation.
- Unobjectionable sanitation.
- Easy to clean.
- Requires minimum maintenance.

## • TEKNİK BİLGİLER / TECHNICAL DATA

MODEL / TYPE	Pasaj Sayısı Number of Compartments	Her Pasaj Kasa Sayısı Number of Sieves per Compartments	Motor Power Kw	Elek Dönüş Plansifter Rotation Rpm/Min	Rota Course	Bölme Yüksekliği Compartment Height	Eleme Alanı Sifting Area m <sup>2</sup>	Brüt Hacim Gross Volume m <sup>3</sup>	Ağırlık Weight Kg
MPSJ 2-24	2	20-24	3	225	80	1660	21	8.2	1970
MPSJ 2-30		24-30				2080	25	9.4	2450
MPSJ 4-24	4	20-24	5.5			1660	42	15.5	3140
MPSJ 4-30		24-30				2080	50	18	3650
MPSJ 6-24	6	20-24	7.5			1660	63	22	4810
MPSJ 6-30		24-30				2080	74	25	5320
MPSJ 8-24	8	20-24	11			1660	84	28	5820
MPSJ 8-30		24-30				2080	99	32	6370

MODEL / TYPE	A	B	C	D .min.	D .max.	E .max.	F .min.	F .max.	G	H	J	K
MPSJ 2-24	1184	1850	2529	2700	5000	300	450	500	866	440	1580	1990
MPSJ 2-30		2270										
MPSJ 4-24	2050	1850										
MPSJ 4-30		2270										
MPSJ 6-24	2916	1850	2733									
MPSJ 6-30		2270										
MPSJ 8-24	3782	1850										
MPSJ 8-30		2270										

## • KULLANILDIĞI YERLER

- Buğday, mısır ve yulafta
- Bezelyede - Kahvede
- Ve diğer ürünlerde başarıyla kullanılır

## • POSSIBLE APPLICATION

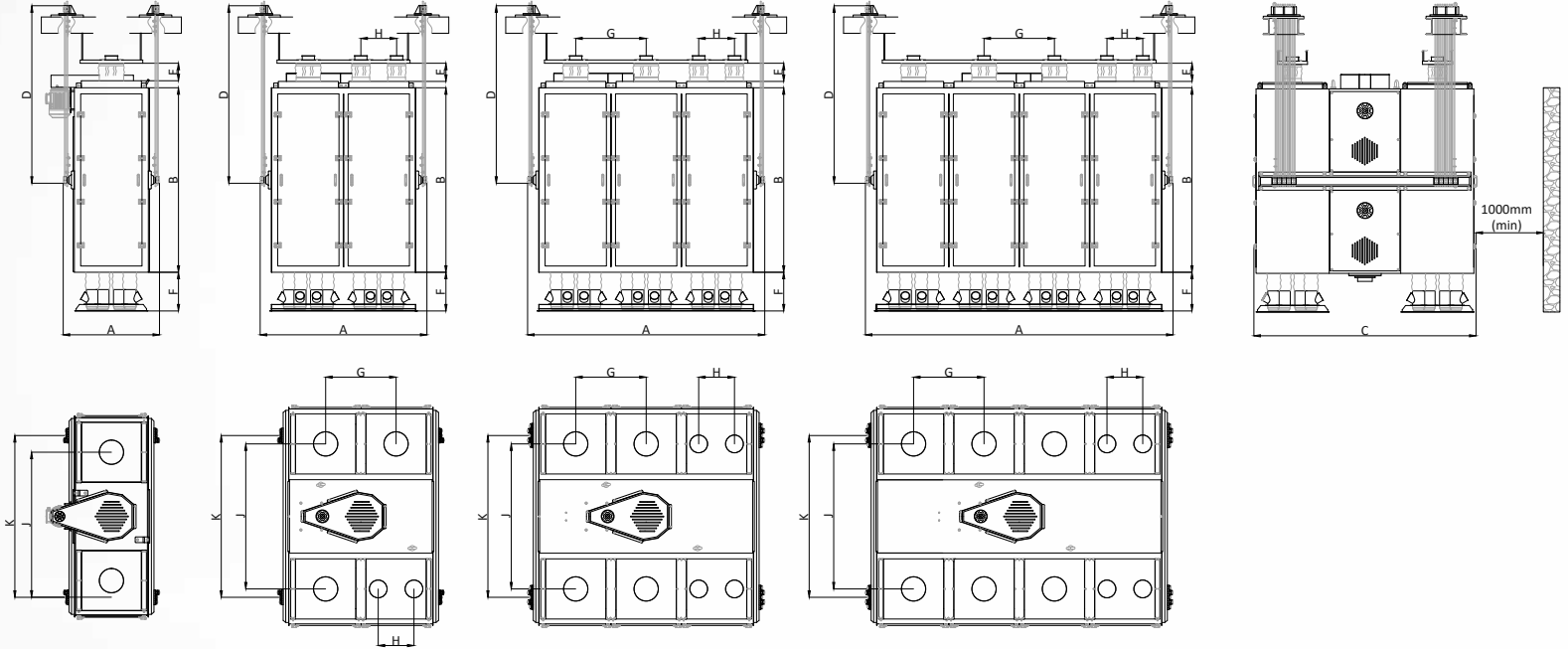
- In wheat rye and corn (maize) mills etc...
- Grading of barley.
- Grading of coffette beans.

## • ÇALIŞMA PRENSİBİ

Pasaj giriş ağzından ilk kasaya bir veya iki girişle gelen mal, kasa boyunca ve kasa yüksekliğince hareket eden malzeme her normal ve yatay bölmeli pasajlarda maksimum 7 çeşit, dik bölmeli pasajlarda 12 çeşide ayrılabilir. Kalibre olan parçalar çerçeve içi ve çerçevelerde gövde arasındaki kanallardan çıkışa doğru kendiliğinden hareket ederler. Çıkış kasası malları toplar ve en alttaki çıkış ağzına verir. Malzeme çıkış borularından kontrol borusu aracılığı ile dışarıya verilir. Her elek pasajının iki giriş ve iki pasaj olarak kullanabilme imkânı vardır. Elek kasalarının pasajlara telora çerçevelerinin kasalara çok kolay takılıp sökülmesi ile süratli ve kolay bakım imkânı sağlar. Elek yapısı böcek barındıracak girinti ve odacıklardan arındırılmış düzgün bir konstrüksiyona sahiptir.

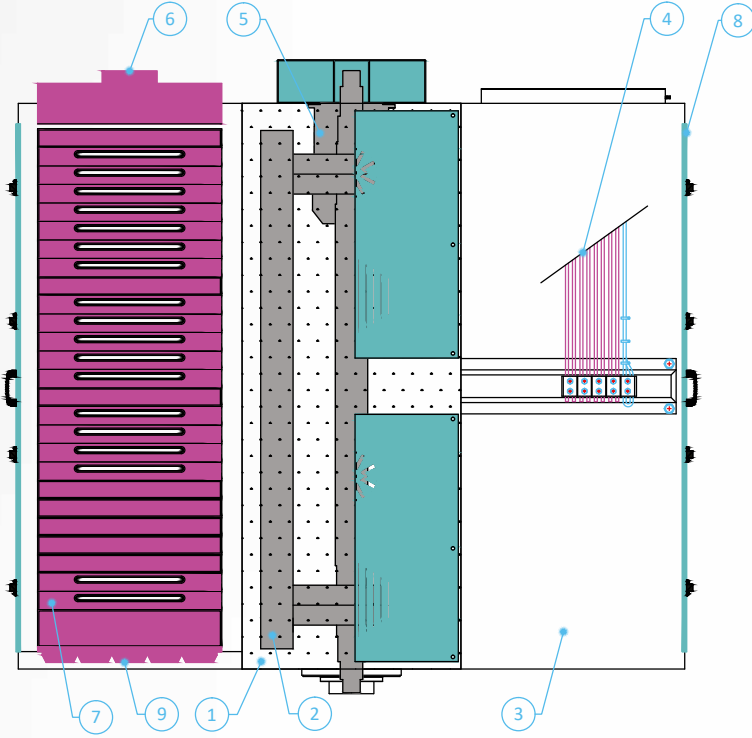
## • WORKING PRINCIPLE

Through the inlet spout and inlet sleeve the product enters the inlet frame via 1 or 2 intakes and arrives at the sieve stake. The different sieve frame types allow 5 - 7 gradings per standard sieve compartment. The individual fractions of the product are directed through channels in the sieve box and in the sieve frames toward the outlet frame. The outlet frame collects the products and directs them to the spouts in the bottom plate outlet sleeves and inspection spouts are installed at the bottom to carry of the sifted product. The inside of the boxes is of practical design. The installed door holds the sieve stake in place by means of simple fixtures. Separating rails in the housing channels avoid product dust to ascend. The product channels are readily accessible and therefore convenient to clean.



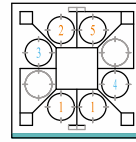
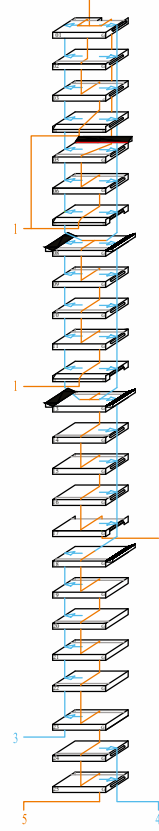
# KARE ELEK SQUARE PLANSIFTER





1. Merkez vibrasyon bölümü
2. Vibrasyon ağırlığı
3. Eleme bölümü
4. Elek askı çubukları
5. Motor
6. Ürün girişi
7. Elek kasaları
8. Eleme bölümü kapısı
9. Ürün Çıkışı

1. Central supporting structure
2. Counter weights
3. Sifting section
4. Suspension canes
5. Power
6. Material inlet
7. Sieves
8. Access doors to sifting section
9. Material outlet



DOOR

## • ÖZELLİKLERİ

- Yüksek eleme kapasitesine sahip kare elek, çeşitli yüksekliklerde kasalar ve ara çitalar kullanılarak elek altı ve elek üstü yollarından yararlanabilmesi ile yüksek kapasite imkânı sağlar
- G tipi kasalarla %22 eleme yüzeyi artışı ile yüksek kapasitede etkin eleme imkânı elde edilir.
- Mükemmel kalibrasyon elde edilmiş eleme imkânı sağlar.
- Her pasajda 28 kata kadar kasa kullanma imkânı.
- Kasaların sıkıştırılması için alından ayarlanabilir özel baskı sistemi.
- İki yönlü trafik.
- Tek tek istenilen pozisyonda imal edilmiş normal ve tüm yüzeyler formika kaplı ekstra kasalar
- Kasalar 90° açıyla çevrilmek suretiyle azami yol imkânı.
- Sağlık şartlarına uygun bir yüzey.
- Elek pasajlarının dik ve istenilen seviyede yatay bölme imkânı.
- Kolay temizleme imkânı.
- Takma sökme ve kolay bakım imkânı.
- Minimum bakım.

## • FEATURES

- High sifting capacity, absorption height to sit the volume of the stock by using different
- Frame heights and intermediate frames.
- Excellent sifting efficiency.
- Up to 28 sieves per compartment.
- Sieves frames are easy to insert and remove.
- Convenient and reliable tightening of the sieve stacks by means of patented clamping device and detachable hand cranks.
- Two kinds of drive.
- Compact and handy design of sieve frames and insert frames of a plastic wood composition.
- Easy adjustment of the flow pattern by turning or changing the individual square sieve frames.
- Good surface insulation.
- Unobjectionable sanitation.
- Easy to clean.
- Requires minimum maintenance.

## • TEKNİK BİLGİLER / TECHNICAL DATA

MODEL / TYPE	Pasaj Sayısı Number of Compartments	Her Pasaj Kasa Sayısı Number of Sieves per Compartments	Motor Power Kw	Elek Dönüş Plansifter Rotation Rpm/Min	Rota Course	Bölme Yüksekliği Compartment Height	Eleme Alanı Sifting Area m <sup>2</sup>	Brüt Hacim Gross Volume m <sup>3</sup>	Ağırlık Weight Kg
MPSN 4-24	4	20-24	4	225	80	1660	29	11.7	2780
MPSN 4-28		24-28				1970	35	13	3190
MPSN 6-24	6	20-24	5.5			1660	44	17	4070
MPSN 6-28		24-28				1970	52	19	4530
MPSN 8-24	8	20-24	7.5			1660	58	22	4760
MPSN 8-28		24-28				1970	70	24	5170

MODEL / TYPE	A	B	C	D .min.	D .max.	E .max.	F .min.	F .max.	G	H	J	K
MPSN 4-24	1849	1850	2355	2700	5000	300	450	500	766	376	1506	1700
MPSN 4-28		2160										
MPSN 6-24	2615	1850										
MPSN 6-28		2160										
MPSN 8-24	3381	1850										
MPSN 8-28		2160										

## • KULLANILDIĞI YERLER

- Buğday, mısır ve yulafta
- Bezelyede - Kahvede
- Ve diğer ürünlerde başarıyla kullanılır

## • POSSIBLE APPLICATION

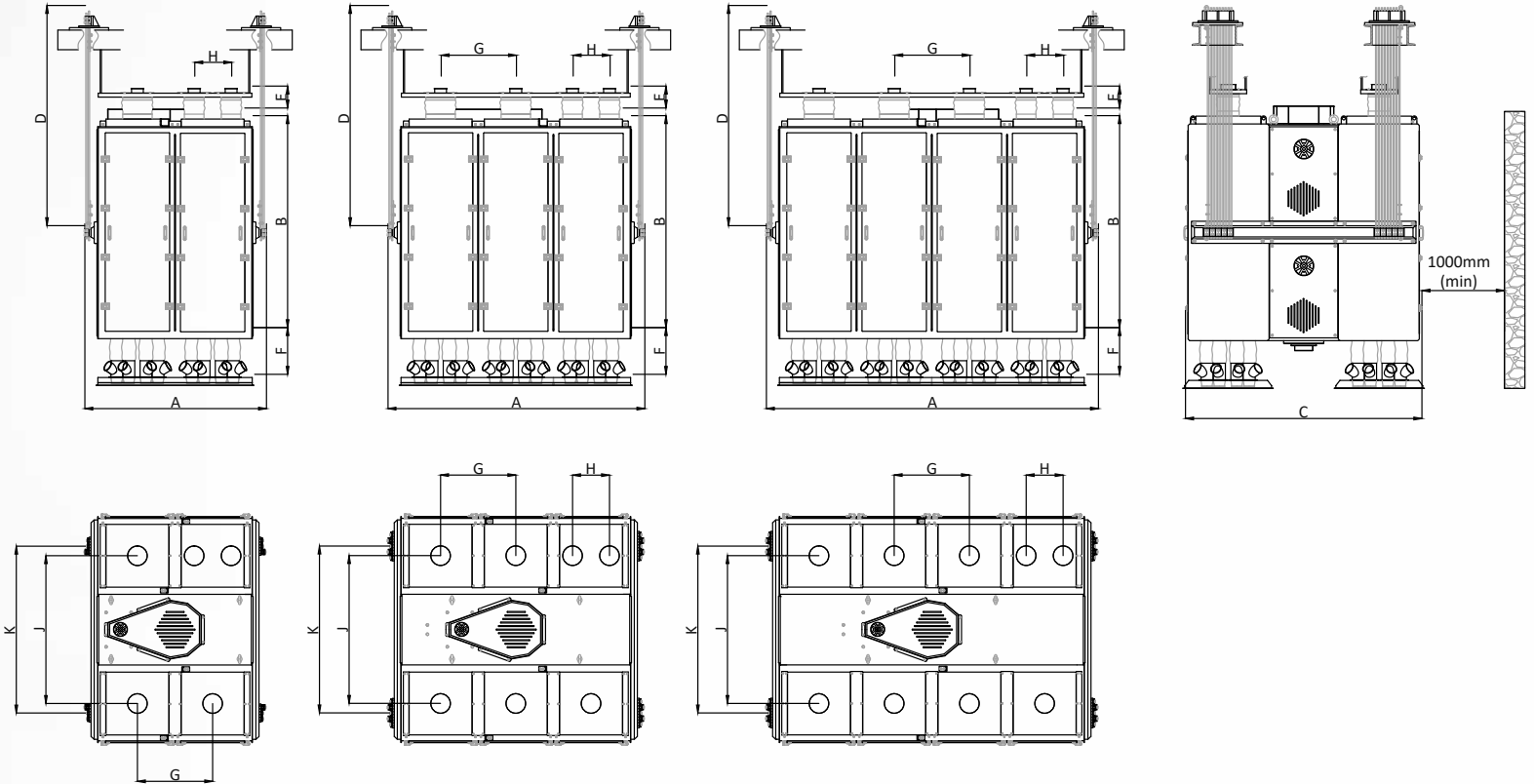
- In wheat rye and corn (maize) mills etc...
- Grading of barley.
- Grading of coffette beans.

## • ÇALIŞMA PRENSİBİ

Pasaj giriş ağzından ilk kasaya bir veya iki girişle gelen mal, kasa boyunca ve kasa yüksekliğince hareket eden malzeme her normal ve yatay bölmeli pasajlarda maksimum 7 çeşit, dik bölmeli pasajlarda 12 çeşide ayrılabilir. Kalibre olan parçalar çerçeve içi ve çerçevelerde gövde arasındaki kanallardan çıkışa doğru kendiliğinden hareket ederler. Çıkış kasası malları toplar ve en alttaki çıkış ağzına verir. Malzeme çıkış borularından kontrol borusu aracılığı ile dışarıya verilir. Her elek pasajının iki giriş ve iki pasaj olarak kullanabilme imkânı vardır. Elek kasalarının pasajlara telora çerçevelerinin kasalara çok kolay takılıp sökülmesi ile süratli ve kolay bakım imkânı sağlar. Elek yapısı böcek barındıracak girinti ve odacıklardan arındırılmış düzgün bir konstrüksiyona sahiptir.

## • WORKING PRINCIPLE

Through the inlet spout and inlet sleeve the product enters the inlet frame via 1 or 2 intakes and arrives at the sieve stake. The different sieve frame types allow 5 - 7 gradings per standard sieve compartment. The individual fractions of the product are directed through channels in the sieve box and in the sieve frames toward the outlet frame. The outlet frame collects the products and directs them to the spouts in the bottom plate outlet sleeves and inspection spouts are installed at the bottom to carry of the sifted product. The inside of the boxes is of practical design. The installed door holds the sieve stake in place by means of simple fixtures. Separating rails in the housing channels avoid product dust to ascend. The product channels are readily accessible and therefore convenient to clean.









## İRMİK SASÖRÜ

Malzeme akış hızı, malzemenin eleklerde düzgün bir şekilde dağılmasını sağlayan bir geçit sayesinde ayarlanır. Hava ayar klapeleri ve aerodinamik hava kanalı sayesinde eleme yüzeyinin tümünde maximum boşluk etkisi sağlanır.

The flow rate of the product is regulated by a passage that ensures a homogeneous dispersion of the products in the sieves. Thanks to the air flaps and the aerodynamic air channel, a maximum clearance effect is ensured over the entire screening surface.

# İRMİK SASÖRÜ SEMOLINA PURIFIER

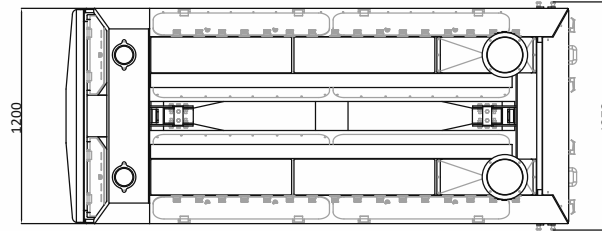
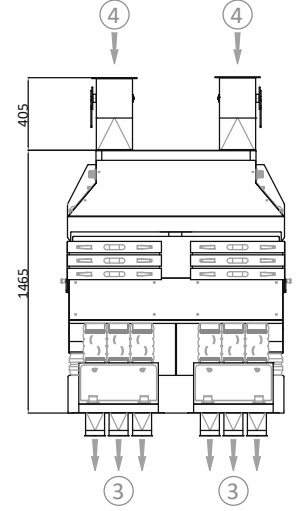
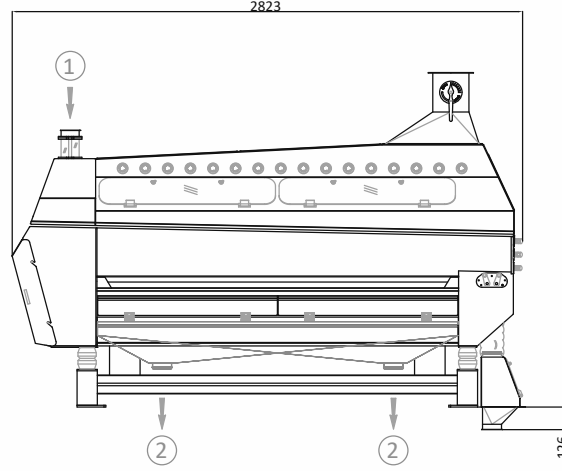
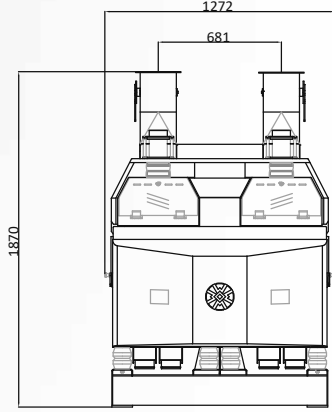


## • FONKSİYONLARI

İrmik sasörü, buğday/mısır ve irmik değirmenlerinde, irmiğin temizlenmesi ve sınıflandırılması için kullanılır. Ürün akışı ayar klapesi ile ayarlanabilir böylece ürün yüzeye homojen şekilde dağılır. Eleme işlemi 3 katlı kasalar tarafından yapılır. Aero dinamik hava bölme sistemi her bölüm için on altı çıkıştan oluşur ve en iyi hava dağıtımı için gerekli ayarı sağlamaya imkân sağlar.

## • APPLICATION

The Purifier is used for the cleaning and classification of semolina, in wheat/maize flour and semolina mills. The product flow rate is adjustable by regulating plate then product can be spread uniformly on the surface of screen. The screening process is carried out by 3 layers of frame. Aero dynamic air section system is composed of sixteen chambers for every passage and allows required adjustment for best air distribution.



- 1 : ÜRÜN GİRİŞİ
- 2 : ÜRÜN ÇIKIŞ
- 3 : ATIK ÇIKIŞ
- 4 : ASPIRASYON BAĞLANTISI

- 1 : MATERIAL INLET
- 2 : MATERIAL OUTLET
- 3 : WASTE OUTLET
- 4 : ASPIRATION CONNECTION

## • TEKNİK BİLGİLER / TECHNICAL DATA

MODEL / TYPE	Elek Ölçüsü Sieve Dimension	Eleme Alanı Sifting Area m <sup>2</sup>	Motor Power Kw	Hava İhtiyacı Air Volume m <sup>3</sup>	Ağırlık Weight kg	Brüt Hacim Gross Volume m <sup>3</sup>
MSP 500	490x500	5.8	2 x 0.4Kw	50 -70	1200	7.2

# KONTROL ELEĐİ MONOSIFTER

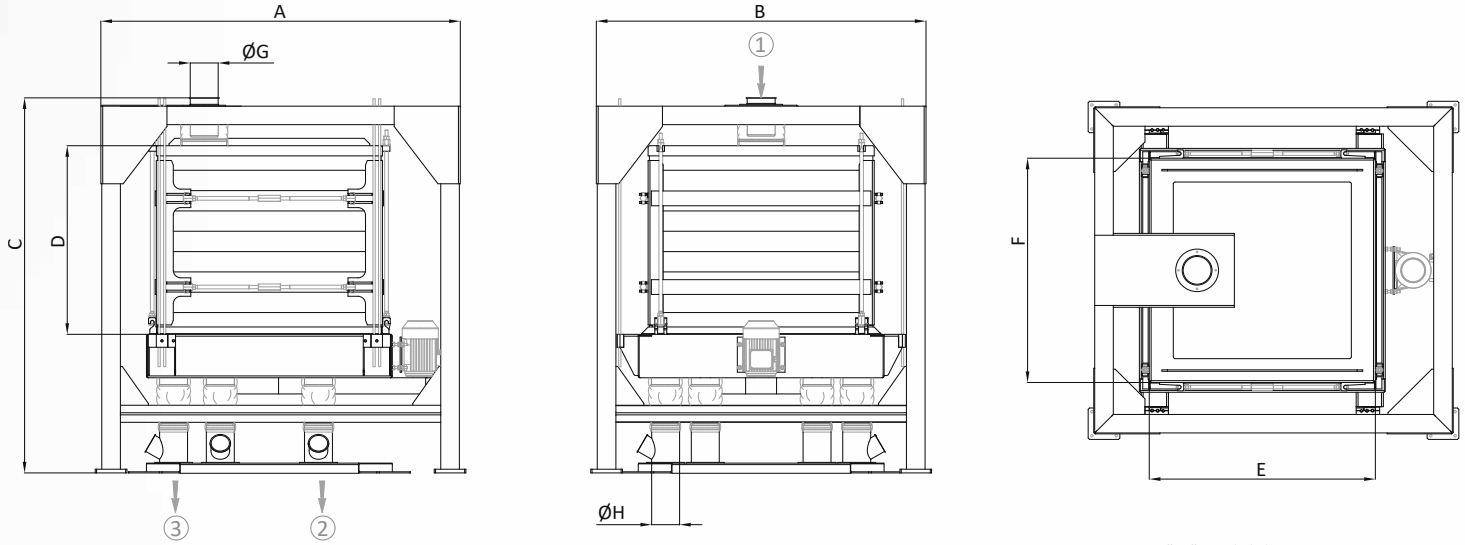


## • FONKSİYONLARI

Sistem farklı diyagramların uygulanmasına ve yüksek kapasiteye sağlayacak şekilde dizayna olanak sağlar. Elek kasası tabanları ürünün dışarı hızla atılabilmesi için açılı bir forma sahiptir. Ürün, eleme verimine uygun eşit miktarlara bölünerek ayrı elek gruplarında bağımsız olarak elenebilir. Boyutlarının uygunluğu nedeniyle işleme aşamasında akışa uygun hatlara kurulabildiği için ekstra bir taşıma işine gerek kalmadan eleme yapılabilir. Aynı şekilde silolarda yüksek kapasitelere imkan vermekte, tek pasaj olması ve beslemek için dağıtıcıya, çıkış için toplama yüksekliğine ihtiyaç duyulmadığı için yer avantajı ve kolay montaj imkanı sağlar.

## • APPLICATION

Implementation of the system in different diagrams and high-that allows the design capacity. Sieve bottoms product is safe and out quickly has an angle, to remove a form. The product screening appropriate yield equal amounts by dividing the individual sieve groups may be eliminated independently. Processing stage due to the dimensions of the appropriateness of appropriate flow lines could be built for an extra screening can be done without the need for transport to work. the same silos to enable high capacities providing, for a single passage and the feed distributor, collecting the height needed for the output advantage and easy installation are no longer the place to be provides.



- 1 : ÜRÜN GİRİŞİ 1 : MATERIAL INLET  
2 : ÜRÜN ÇIKIŞ 2 : MATERIAL OUTLET  
3 : KABA ATIK ÇIKIŞ 3 : COARSE SCREENINGS

## • TEKNİK BİLGİLER / TECHNICAL DATA

MODEL / TYPE	A	B	C	D	E	F	ØG	ØH
MCP 85-6	1560	1395	1810	800	850	850	150	120
MCP 85-8			2030	1020				
MCP 120-6	1930	1770	1810	800	1200	1200		150
MCP 120-8			2030	1020				

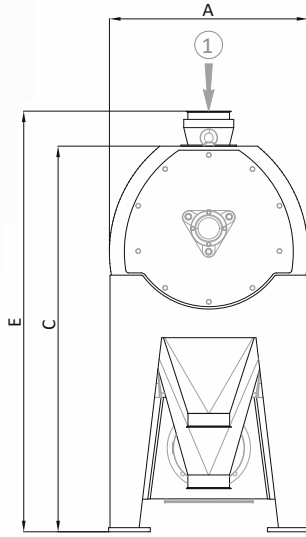
MODEL / TYPE	Kapasite Capacity (t / h)	Eleme Alanı Sifting Area m <sup>2</sup>	Brüt Hacim Gross Volume m <sup>3</sup>	Motor Power Kw	Ağırlık Weight Kg
MCP 85-6	3	2,6	4,3	1,1	830
MCP 85-8	4	3,5	4,9		900
MCP 120-6	8	5,5	6,5	1,5	1000
MCP 120-8	12	7,5	7,7		1120

# KEPEK FIRÇASI BRAN FINISHER



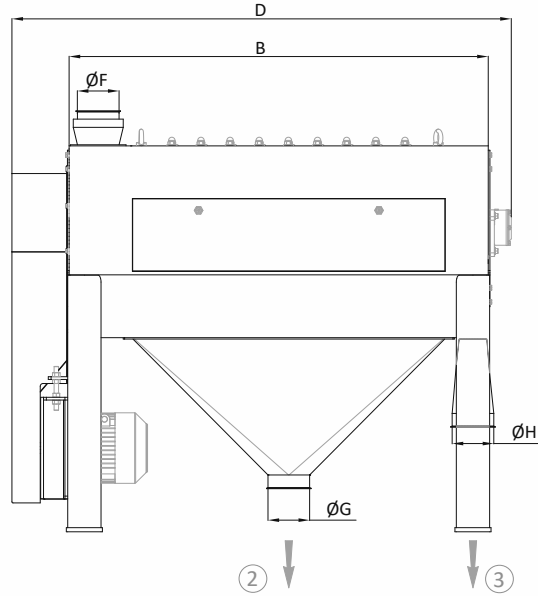
## • FONKSİYONLARI

Kepeğe yapışmış olan un parçalarını ayırmada kullanılır. Böylece öğütme sisteminin randımanı artırılmış olur. Rotor çevresinin tamamında elek kullanılarak eleme alanı büyütülmüş ve kapasite artırılmıştır. Her iki kenarda iki büyük kontrol kapağı mevcuttur. Bu sayede eleklerin kontrolü ve değiştirilmesi kolaylaştırılmıştır. Rotor makinanın içine giren ürünü eleğe ve ayarlanabilen paletlere çarptırarak unun kepek içinden ayrılmasını sağlar. Dışarıdan ayarlanabilen paletler sayesinde içerisindeki ürünün makinede kaldığı süreyi değiştirerek eleme kapasitesi ve verimi artırılabilir.



## • APPLICATION

It is used to separate the pieces of flour stuck to the bran. Thus, the efficiency of the grinding system is increased. By using a sieve all around the rotor, the sieving area has been enlarged and the capacity has been increased. There are two large inspection hatches on both sides. In this way, the control and replacement of the facilitated. The rotor allows the flour to be separated from the bran by hitting the product entering the machine onto the sieve and adjustable pallets. Thanks to the externally adjustable pallets, the sieving capacity and efficiency can be increased by changing the time the product stays in the machine.



- 1 : ÜRÜN GİRİŞİ  
2 : ÜRÜN ÇIKIŞ  
3 : KEPEK ÇIKIŞ

- 1 : MATERIAL INLET  
2 : MATERIAL OUTLET  
3 : BRAN OUTLET

## • TEKNİK BİLGİLER / TECHNICAL DATA

MODEL / TYPE	Kapasite Capacity T/h	Motor Power Kw	Hava İhtiyacı Air Volume m <sup>3</sup>	Ağırlık Weight kg	Brüt Hacim Gross Volume m <sup>3</sup>	A	B	C	D	E	ØF	ØG	ØH
MBF 5012	0,9 - 1.2	7.5 - 11	10	475	2.4	715	1510	1405	1800	1535	150	150	150

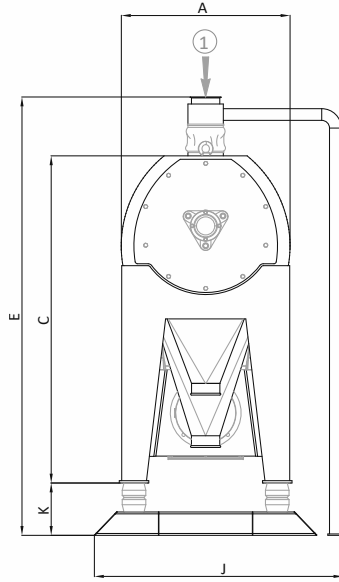
# VİBRO KEPEK FIRÇASI VIBRO BRAN FINISHER





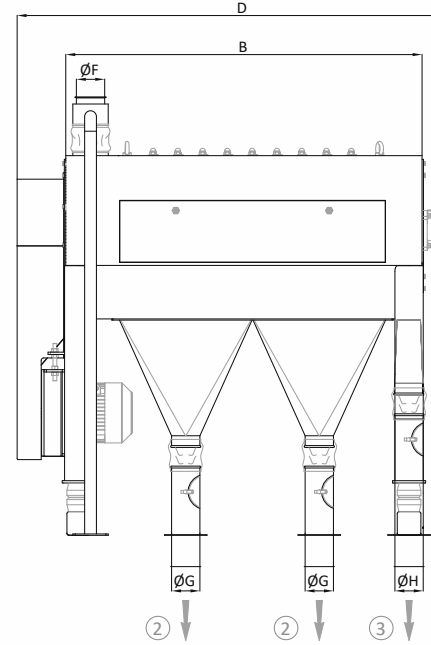
## • FONKSİYONLARI

Kepeğe yapışmış olan un parçalarını ayırmada kullanılır. Böylece öğütme sisteminin randımanı artırılmış olur. MBFV 5012 model Vibro Kepek Fırçasında vibrasyon sayesinde akışı zor olan ürünlerin daha kolay elenmesi sağlanmıştır. Rotor çevresinin tamamında elek kullanılarak eleme alanı büyütülmüş ve kapasite artırılmıştır. Her iki kenarda iki büyük kontrol kapağı mevcuttur. Bu sayede eleklerin kontrolü ve değiştirilmesi kolaylaştırılmıştır. Rotor; makinanın içine giren ürünü eleğe ve ayarlanabilen paletlere çarptırarak unun kepek içinden ayrılmasını sağlar. Dışarıdan ayarlanabilen paletler sayesinde içerisindeki ürünün makinede kaldığı süreyi değiştirerek eleme kapasitesi ve verimi artırılabilir.



## • APPLICATION

Used for separating flour particles from the bran. In this way the output of the flour mill is increased. For the hard flow products, a reliable and high capacity sifting can be obtained by the vibrative sifter of MBFV 5012 model bran finisher. The whole area of the sifter can be used and with this way the sifting area and capacity is increased. In both sides, there are two big control covers. The sifter control and sieve change could be done easily through these covers. Rotor provides a good surface scanning and at the same time helps feeding and exit of the sieved product from the machines. By the help of the outer adjustable pallets, the sifting time could be changed and this provides a well sifting.



- 1 : ÜRÜN GİRİŞİ  
2 : ÜRÜN ÇIKIŞ  
3 : KEPEK ÇIKIŞ  
1 : MATERIAL INLET  
2 : MATERIAL OUTLET  
3 : BRAN OUTLET

## • TEKNİK BİLGİLER / TECHNICAL DATA

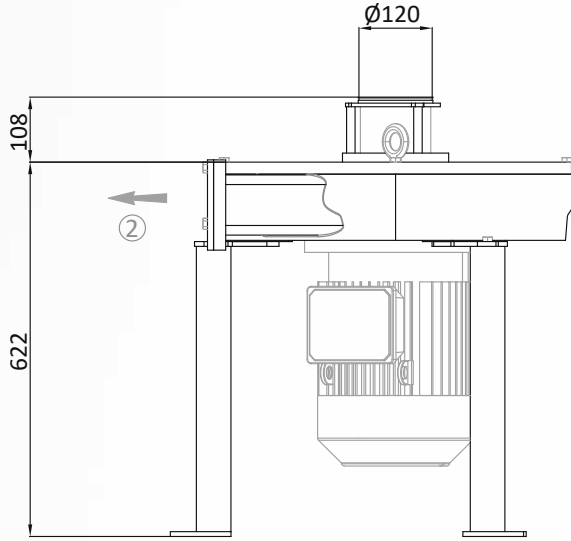
MODEL / TYPE	Kapasite Capacity T/h	Motor Power Kw	Hacim Volume m <sup>3</sup>	Ağırlık Weight kg	Brüt Hacim Gross Volume m <sup>3</sup>	A	B	C	D	E	ØF	ØG	ØH	J	K
MBFV 5012	1 - 1.4	5.5	10	500	3.4	715	1510	1405	1800	1875	120	120	120	1050	225

# İRMIK KIRICI IMPACT DETACHER



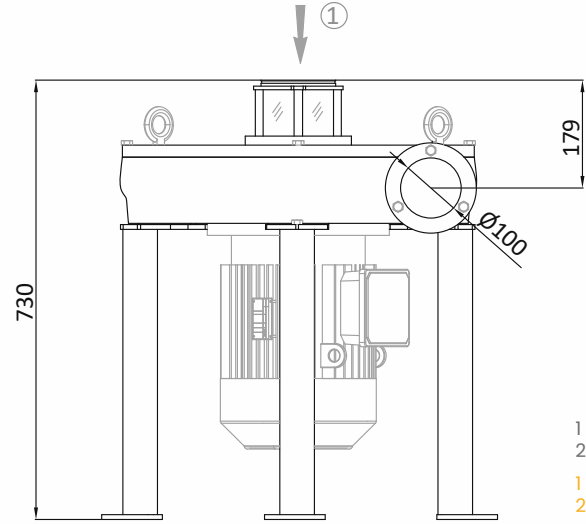
## • FONKSİYONLARI

Un fabrikalarında irmiğin çok olduğu pasajlarda, irmik kırıcı olarak kullanılır. Tamamen metal konstrüksiyondan imal edilmiştir. Gövde pik döküm, kapak çelik saçtan mamüldür. Vals alt çıkışına veya pnömatik çelik boru pasajlarına konabilir. Zemine veya asma suretiyle montaj edilebilir. Kırıcıların bağlı olduğu rotor, direk motor miline bağlanmıştır. Flanşlı tip motorlardan kapasiteye göre ( 5.5 kw - 7.5 kw ) 3000 rpm bağlanabilir.



## • APPLICATION

It is used as a semolina crusher in the passages where semolina is high in flour factories. It is made of completely metal construction. The body is made of cast iron, the cover is made of steel sheet. It can be put on the roller bottom outlet or pneumatic steel pipe passages. It can be mounted on the floor or on the ceiling by hanging. The rotor, to which the crushers are connected, is directly connected to the motor shaft. Depending on the capacity (5.5 kW - 7.5 kW) from flanged type motors, 3000 rpm can be connected.



1 : ÜRÜN GİRİŞİ  
2 : ÜRÜN ÇIKIŞI

1 : MATERIAL INLET  
2 : MATERIAL OUTLET

NOT : Pnömatik boruya bağlandığında kapasite maksimumun 2.5 t/h olur.

NOTE : The max capacity for material inlet with pneumatic line is 2.5 t/h

## • TEKNİK BİLGİLER / TECHNICAL DATA

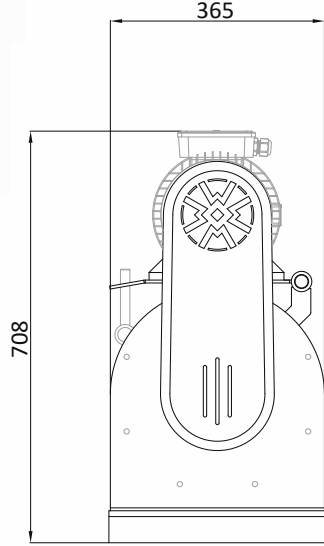
MODEL / TYPE	Motor Power (kw)	Kapasite Capacity (kg / h)	Hacim Volume (m <sup>3</sup> )	Net Ağırlık Net Weight (kg)	Brüt Ağırlık Gross Weight (kg)
MP - 45	5.5	1200	0.7	145	165
MP - 51	7.5	2500	0.7	180	200

# DÖNER PARÇALAYICI DRUM DETACHER



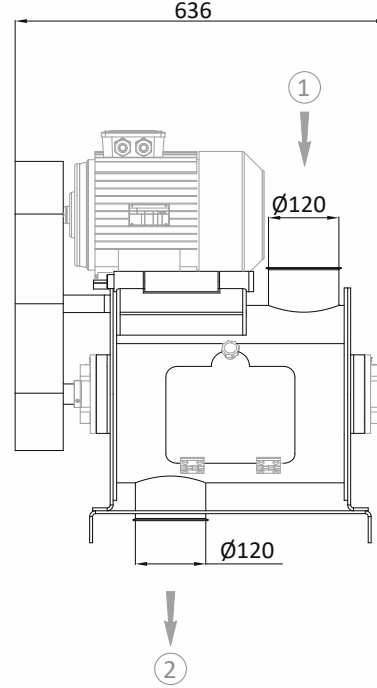
## • FONKSİYONLARI

Tambur şeklindeki gövde saçtan imal edilmiştir. Montaj ayakları yere veya tavana vals altına asmak için uygundur. Makinanın ürün girişi ve çıkışı Ø120 mm dir. Makinanın iç kısmında parçalayıcı paletler dönen rotor üzerine bağlanmıştır. Gövde boyunca paletler ürünü çarpmak suretiyle kepek üzerindeki yapışan unları ayırırlar. Motor bağlantısı V kayışlı veya direkt akuple bağlanabilir. Normal tip 4 kw motor kullanılır.



## • APPLICATION

Solid construction in steel-sheet cylindrical shape, with mounting plates for floor or ceiling fixing. Product inlet and outlet piece to standart Ø120 mm gravity spouting. Inside rotor with inclined bladed bars and supports on ball bearings suitable for high r.p.m. range. Protection cup for free shaft end. With squirrel - cage motor 4 kw



- 1 : ÜRÜN GİRİŞİ  
2 : ÜRÜN ÇIKIŞI  
1 : MATERIAL INLET  
2 : MATERIAL OUTLET

## • TEKNİK BİLGİLER / TECHNICAL DATA

MODEL / TYPE	Motor Power Kw	Kapasite Capacity t/h	Ağırlık Weight kg	Hacim Volume m³
MDD - 45	2.2	1 - 1.5	115	0.2
	3	1.5 - 2		
	4	2 - 2.5		

# VİBRO BESLEYİCİ

## VIBRO FEEDER

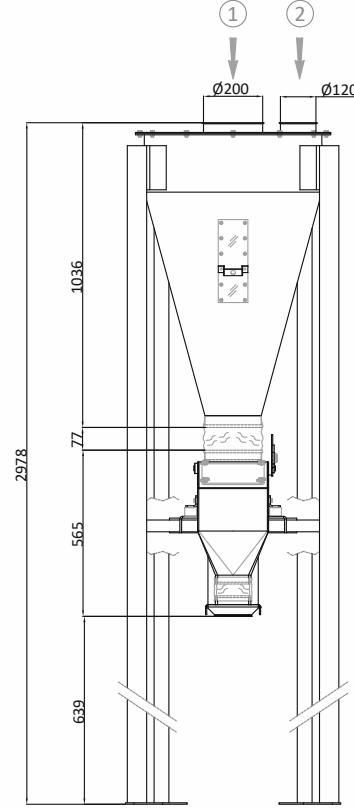
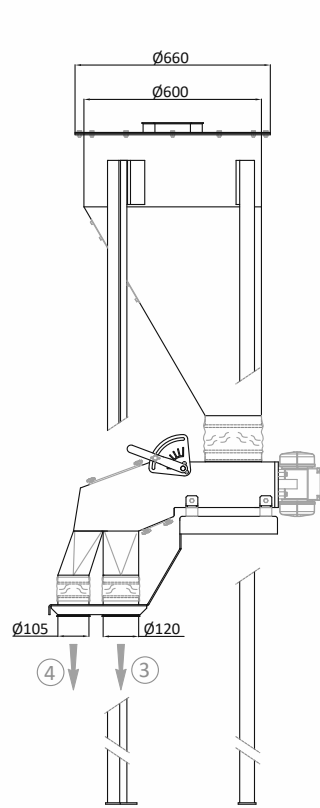


## • FONKSİYONLARI

Filtre çıkışlarında, atık depo altlarında ve un fabrikasını katlarından süpürülen karışık ürünlerin toplanıp ayrıştırılmasında kullanılır. Deposunda toplanan ürün ayar kolu vasıtasıyla istenilen miktarda vibro besleyiciye verilerek eleme işlemine tabi tutulur. Elek çapına göre içerisindeki yabancı maddelerden arındırılan ürün sisteme istenilen konumda ilave edilir.

## • APPLICATION

It is used at the filter outlets, under the waste warehouses and for the collection and separation of the mixed products that are swept from the floors of the flour factory. The product collected in its warehouse is sent to the vibro feeder in the desired amount by means of the adjustment arm and subjected to the sieving process. The product, which is purified from foreign materials according to the sieve diameter, is added to the system at the desired location.



- 1 : ÜRÜN GİRİŞİ
- 2 : HAVA EMİŞ
- 3 : ÜRÜN ÇIKIŞ
- 4 : ATIK ÇIKIŞ

- 1 : MATERIAL INLET
- 2 : EXHAUST
- 3 : MATERIAL OUTLET
- 4 : WASTE OUTLET

## • TEKNİK BİLGİLER / TECHNICAL DATA

MODEL / TYPE	Motor Power Kw	Ağırlık Weight kg	Hacim Volume m <sup>3</sup>
MVIB	0.05	105	1.2

# ENTOLETER BÖCEK ÖLDÜRÜCÜ

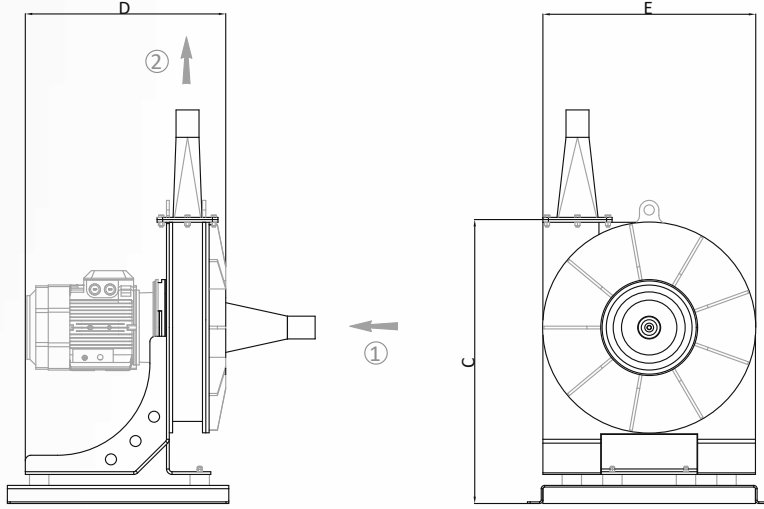
## ENTOLETER INSECT DESTROYER





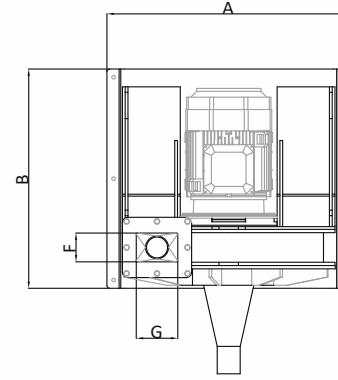
## • FONKSİYONLARI

Un ile birlikte ipek deliklerinden geçen larva (böcek yumurtaları) özellikle sıcak ortamlarda kısa sürede böceğe dönüşerek üremektedir. Entoleter yüksek devir sayesinde unun içindeki larvaları patlatmak suretiyle böceklerin yaşama ve üremesini önlemektedir. Un paketlenme ve un toplama vidasının çıkışına veya un siloları girişine monte edilmektedir.



## • APPLICATION

Larvae (insect eggs) passing through silk holes with flour turning into an insect in a short time, especially in hot environments. is breeding. Thanks to the entoleter high speed, the the survival and reproduction of insects by bursting the larvae. prevents. To the outlet of flour packing and flour collecting screw or mounted at the entrance of flour silos.



1 : ÜRÜN GİRİŞİ  
2 : ÜRÜN ÇIKIŞI  
1 : MATERIAL INLET  
2 : MATERIAL OUTLET

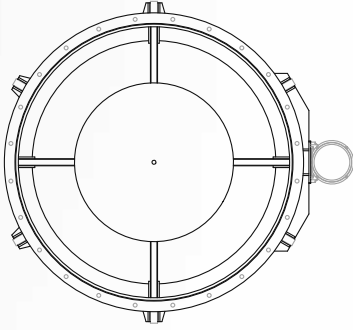
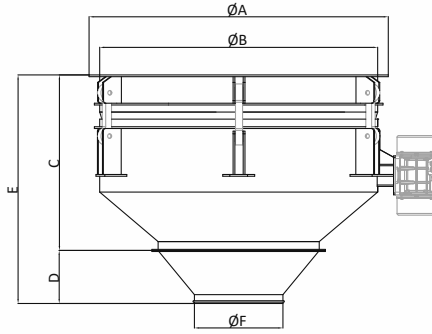
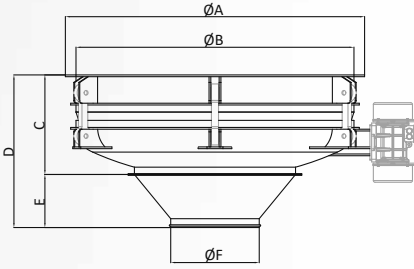
## • TEKNİK BİLGİLER / TECHNICAL DATA

MODEL / TYPE	A	B	C	D	E	F	G
MED - 43	800	800	996	724	690	105	150
MED - 51	880	800	1036	724	770	105	150
MED - 51 - D	930	1050	1076	1019	800	203	150

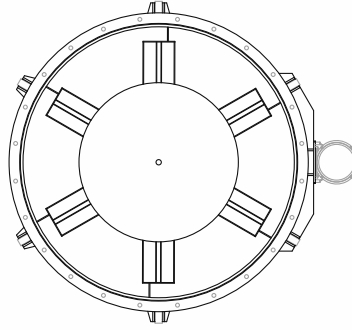
MODEL / TYPE	Motor Power (kw)	Kapasite Capacity (t / h)	Hacim Volume (m <sup>3</sup> )	Ağırlık Weight (kg)
MED - 43	4	1,5	0,65	285
	5,5	2		297
	7,5	3		305
	11	4,5		327
MED - 51	11	5	0,72	437
	15	6		450
	18,5	9		472
	22	11		505
MED - 51 - D	30	15	1,1	620
	37	18,5		650
	45	23		750

# SİLO BOŞALTICI VIBRATING DISCHARGER





Buğday,Un,İrmik için  
For Wheat,Flour,Semolina



Kepek için  
For Bran

## • FONKSİYONLARI

Bu model tozlu materyallerin: Beton, çelik, fiber gibi silolardan boşaltma ile ilgili bütün problemlerini çözmüştür. Bu sistemde üstteki sabit kısım siloya bağlanır. Alt vibrasyonlu kısım materyalin düzgün ve devamlı akışını sağlar. İki kısım birbiriyle, vibrasyona dayanıklı, kollar ve esnek lastik diyafram ile bağlanmıştır.

## • APPLICATION

This model type can solve any problems concerning the discharger of powdered materials ( dust products ) from reinforced concrete, metal or fiber-glass silos. The particular shape of both the bottom and diaphragm the suspensions system, the intensity and frequency of vibrations are the result of a long experience and ensure a continuous and even flow from ever type of bin.

## • TEKNİK BİLGİLER / TECHNICAL DATA

MODEL / TYPE	ØA	ØB	C	D	E	ØF
MVRO - F - 100	1130	1000	570	770	200	200
MVRO - B - 100			860	1060		300
MVRO - F - 130	1400	1270	575	775	200	300
MVRO - B - 130			880	1080		500
MVRO - F - 160	1690	1570	565	865	300	500
MVRO - B - 160			990	1290		500
MVRO - F - 200	2090	1970	680	1130	300	500
MVRO - B - 200			1090	1390		500

MODEL / TYPE	Motor Power Kw	Ağırlık Weight kg	Brüt Hacim Gros Volume m³
MVRO - F - 100	0,27	210	2,1
MVRO - B - 100		260	2,8
MVRO - F - 130		330	2,6
MVRO - B - 130	0,70	380	3,5
MVRO - F - 160		400	4,5
MVRO - B - 160		500	6,9
MVRO - F - 200	1,57	670	9,4
MVRO - B - 200		830	10,9

(F) Buğday,Un,İrmik için / (F) For Wheat, Flour, Semolina  
(B) Kepek için / (B) For Bran

# ÇEKİÇLİ DEĞİRMEN HAMMER MILL

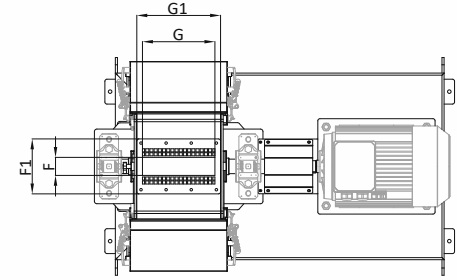
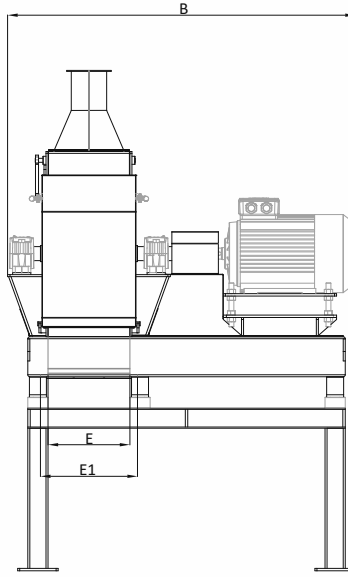
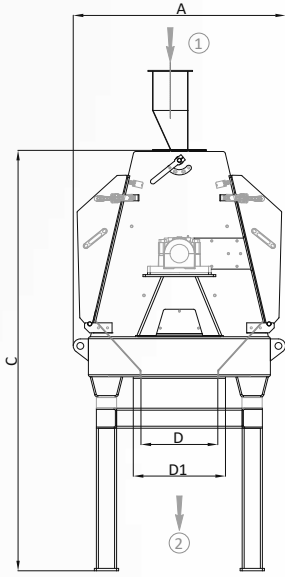


## • FONKSİYONLARI

Çekiçli değirmen; bütün taneli kuru veya az rutubetli yabancı madde analizleri kolayca öğütülür, Yem sanayisinde bu amaçla kullanılır, Gövde çelik konstrüksiyon ve kaynaklı imal edilmiştir, Çekiçler kuvvetli bir mil üzerinde dönmektedir, Çekiçler sertleştirilmiş çelik malzemelerden yapılmıştır, Serbestçe hareket edecek şekilde dizayn edilmiştir, Üzerinde bulundurduğu eleğin değişmesi kolay ve çabuk olacak şekilde dizayn edilerek rotorun durmadan da değiştirilebilmesi sağlanmıştır, İstenilen öğütmeye göre elek çapı seçilir, Motor direkt akuple kaplinle bağlanmıştır, Motor ve makine gövdesi müşterek şase üzerine monte edilmiştir,

## • APPLICATION

This hammer mill grinds dry or little damp foreign materials easily, For this reason, it is used in the food industry, The body is of steel and weld construction, The hammers are on the rotor which turns a mill, The rotor mill turns in the strong ball thrust, The hammers are made of hardened steel, It is designed to turn free, The sieve is on the hammermill and it is changed easily without stopping the rotor, According to the process of milling dimeters of the sifter can adjust, The motor is connected directly with the coupling, The body of the hammermill is installed on the same chassis,



1 : ÜRÜN GİRİŞİ  
2 : ÜRÜN ÇIKIŞ

1 : MATERIAL INLET  
2 : MATERIAL OUTLET

## • TEKNİK BİLGİLER / TECHNICAL DATA

MODEL / TYPE	Capacity Kapasite		Motor Power Kw	Devir Rpm	Ağırlık Weight kg	Hacim Volume m³	A	B	C	DxD1	ExE1	FxF1	GxG1
	Ø Hole	T/h											
MHM - 50	Ø 3	2 - 2.2	22 - 37	3000	1100	3.8	1046	1700	2095	380x456	405x480	87x265	346x400
	Ø 1.5	1.5 - 2											
MHM - 70	Ø 3	3.5 - 4	55	1500	1400	5.3	1350	1740	2320	680x760	305x391	120x280	240x300
	Ø 5	5.5 - 6											





*Packing Section*  
Paketleme Ünitesi

# TURBO ELEK TURBO SIFTER



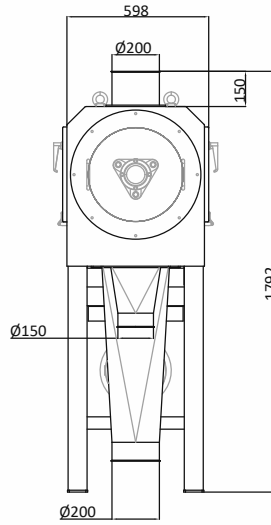
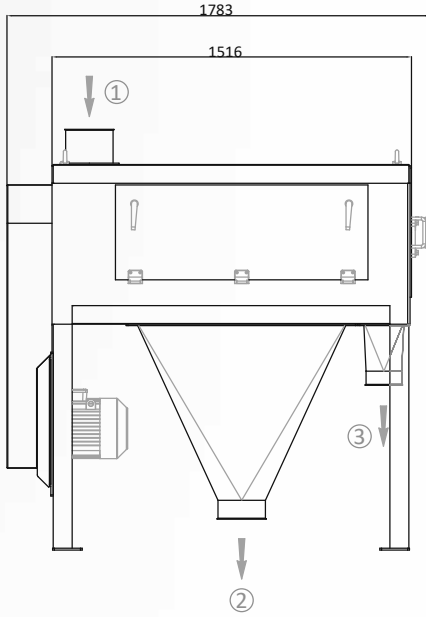


## • FONKSİYONLARI

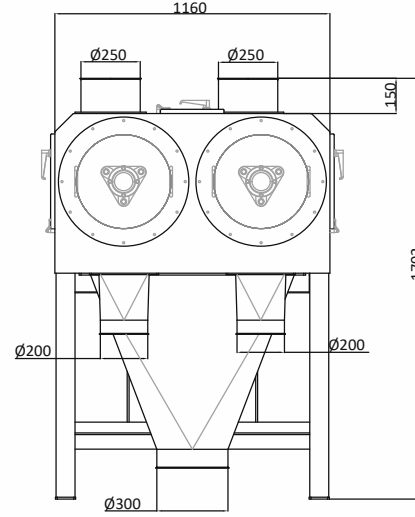
Ürün, silindirik biçiminde elek içine taşınır ve rotor üzerine monte edilen açılı bıçaklarla elek duvarına çarptırılır. Ürün elek üzerine çarptırıldığında, büyük boyutlu istenmeyen maddeler iç bölmeden boşaltma çıkışına taşınır.

## • APPLICATION

The product is transported into a cylindrical sieve and mounted on the rotor. It is struck against the sieve wall with the angled blades. on the product sieve when impacted, oversized unwanted materials escape from the inner chamber. transported to the discharge outlet.



TEKLİ TURBO ELEK  
SINGLE TURBO SIFTER



DUBLE TURBO ELEK  
DOUBLE TURBO SIFTER

- 1 : ÜRÜN GİRİŞİ
- 2 : ÜRÜN ÇIKIŞ
- 3 : ATIK ÇIKIŞ
- 1 : MATERIAL INLET
- 2 : MATERIAL OUTLET
- 3 : WASTE OUTLET

## • TEKNİK BİLGİLER / TECHNICAL DATA

MODEL / TYPE	Kapasite Capacity T/h		Motor Power Kw	Rotor Cylindrical		Ağırlık Weight kg	Brüt Hacim Gros Volume m³
	Ø Hole	T/h		Ømm	Length		
MTS 40-100	Ø 2	20	5,5	380	1000	430	2,3
	Ø 3	30					
	Ø 5	35					
MTSD 40-100	Ø 2	40	11	380	1000	800	4,3
	Ø 3	50					
	Ø 5	60					

# DIKEY UN DAĞITICI

## VERTICAL ROTARY DISTRIBUTOR

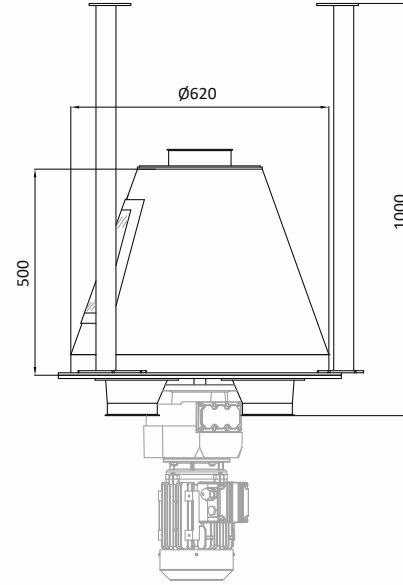
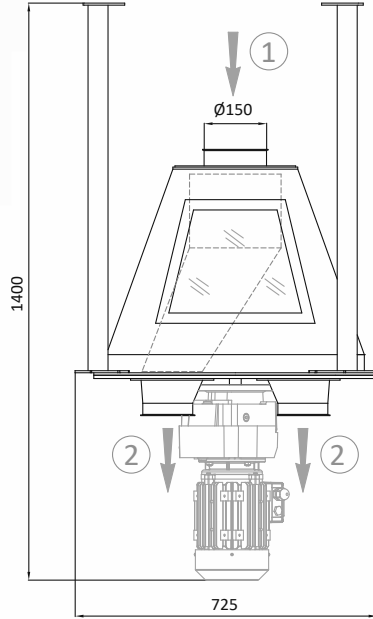


## • FONKSİYONLARI

Ürün, paketlenmeden önce kontrol eleğine ürünün eşit bir şekilde dağıtmak için kullanılır.

## • APPLICATION

Before the product is packaged, it is placed in a control sieve. It is used to distribute the product evenly.



1 : ÜRÜN GİRİŞİ  
2 : ÜRÜN ÇIKIŞ

1 : MATERIAL INLET  
2 : MATERIAL OUTLET

## • TEKNİK BİLGİLER / TECHNICAL DATA

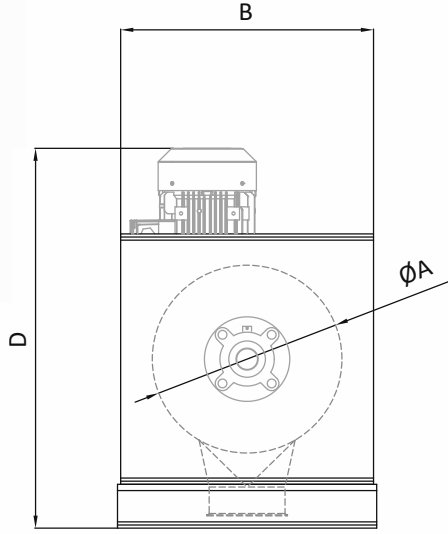
MODEL / TYPE	Motor Power Kw	Ağırlık Weight kg	Hacim Volume m <sup>3</sup>
MVRD - 3	1,1	120	0,90
MVRD - 4		121	
MVRD - 6		123	

# YATAY UN DAĞITICI HORIZONTAL ROTARY DISTRIBUTOR



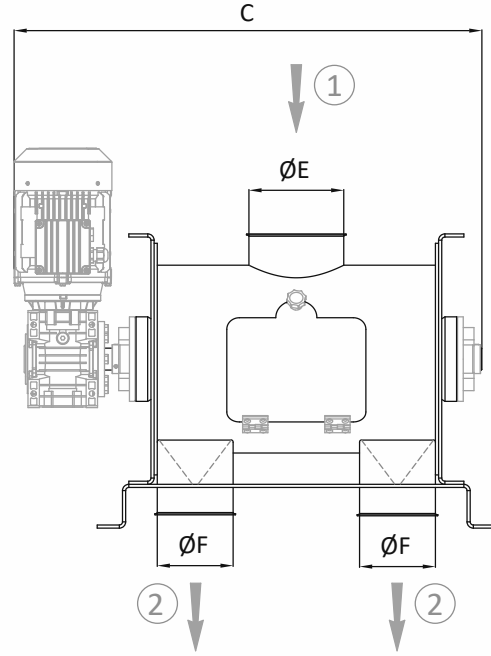
## • FONKSİYONLARI

Ürün, paketlenmeden önce kontrol eleğine ürünün eşit bir şekilde dağıtmak için kullanılır.



## • APPLICATION

Before the product is packaged, it is placed in a control sieve. It is used to distribute the product evenly.



1 : ÜRÜN GİRİŞİ  
2 : ÜRÜN ÇIKIŞI  
1 : MATERIAL INLET  
2 : MATERIAL OUTLET

## • TEKNİK BİLGİLER / TECHNICAL DATA

MODEL / TYPE	A	B	C	D	E	F
MHRD - 30	300	400	741	607	150	120
MHRD - 40	400	500	927	567	200	150

MODEL / TYPE	Motor Power Kw	Kapasite Capacity t/h	Ağırlık Weight kg	Hacim Volume m <sup>3</sup>
MHRD - 30	0,55	10 - 15	80	0,18
MHRD - 40	0,75	20 - 30	100	0,27

# TEK TARTIM TEK İSTASYON UN PAKETLEME MAKİNASI FLOUR BAGGING MACHINE SYSTEM WITH SINGLE WEIGH HOPPER & SINGLE STATION



## • FONKSİYONLARI

Kapasite Bilgileri: Torbalanacak ürüne ve istenen toleransa göre değişmekle birlikte aşağıdaki paketleme hızı ile ilgili değerler sistemin kapasitesi hakkında bir bilgi verecektir.

- 25 kg'lık Paketlemelerde 8,75 ton/saat
- 50 kg'lık Paketlemelerde 15 ton/saat

50 kg'lık paketlemelerde paket başına tolerans  $\pm 0,15$  kg arasında değişir. Ayrıca, paket başına düşen ortalama hata payı ile un veya benzer karakterdeki ürünlerde 25 ton/saat kapasite ile çalışması taahhüt edilir.

## • APPLICATION

Capacity Information: While it varies according to the product to be bagged and the tolerance required, the values relating to the packaging speed below shall provide some information about the capacity of the system.

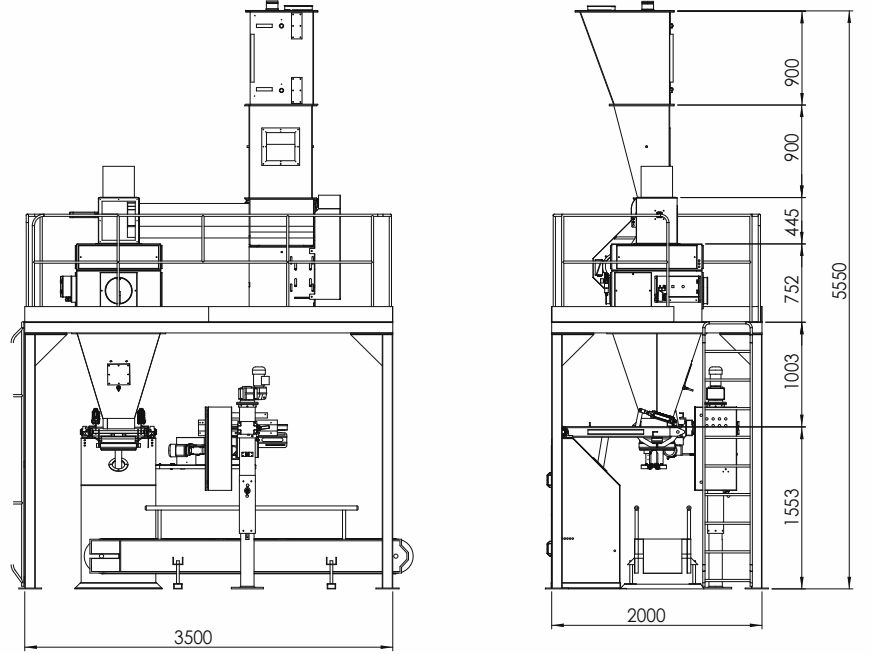
- 8,75 ton/hour in 25 kg bagging
- 15 ton/hour in 50 kg bagging

The tolerance per package varies between  $\pm 0.15$  kg in the 50-kg packaging. In addition to this, it is undertaken to be operated with 25 ton/hour capacity in the products such as flour or in similar characteristics with the average error share per package.

## • TEKNİK BİLGİLER / TECHNICAL DATA

Paketlenecek Ürün Cinsi / Type of Product to Be Packed	Un/Flour
Yoğunluk (Un) / Density (Flour)	0,55 Kg/m <sup>3</sup>
Maksimum Tartım Ağırlığı / Maximum Weighing Weight	55 Kg
Tartım Aralığı -Seçenekleri / Weighing Range -Options	25 - 50 Kg
Tartım Hassasiyeti / Weighing Accuracy	$\pm$ % 0,3
Üst Bunker Kapasitesi / Top Bunker Capacity	850 Litre/Liter
Kefe Kapasitesi / Platter Capacity	110 Litre/Liter
Çıkış Kapasitesi 25 Kg / Output Capacity 25 Kg	8,75 Ton/Saat - Ton/Hour

Çıkış Kapasitesi 50 Kg / Output Capacity 50 Kg	15,0 Ton/Saat - Ton/Hour
Tartım Adedi 25 Kg / Weighing Units 25 Kg	350 Paket/Saat - Pack./Hour
Tartım Adedi 50 Kg / Weighing Units 50 Kg	300 Paket/Saat - Pack./Hour
Hava Basıncı / System Pressure	6 - 8 Bar
Hava İhtiyacı / Air Supply (m <sup>3</sup> /Dakika-Min)	10 m <sup>3</sup> /Dakika
Elektrik Beslemesi / Power Supply (VAC) (+5% - 10%)	400 VAC - 50-60 Hz
Elektrik Tüketimi / Electricity consumption	9,5 kW/Saat
Ağırlık / Weight	2650 Kg



# ÇİFT TARTIM TEK İSTASYON UN PAKETLEME MAKİNASI FLOUR BAGGING MACHINE SYSTEM WITH DOUBLE WEIGH HOPPER & SINGLE STATION





## • FONKSİYONLARI

birlikte aşağıdaki paketleme hızı ile ilgili değerler sistemin kapasitesi hakkında bir bilgi verecektir.

- 25 kg'lık Paketlemelerde 13,75 ton/saat
- 50 kg'lık Paketlemelerde 25 ton/saat

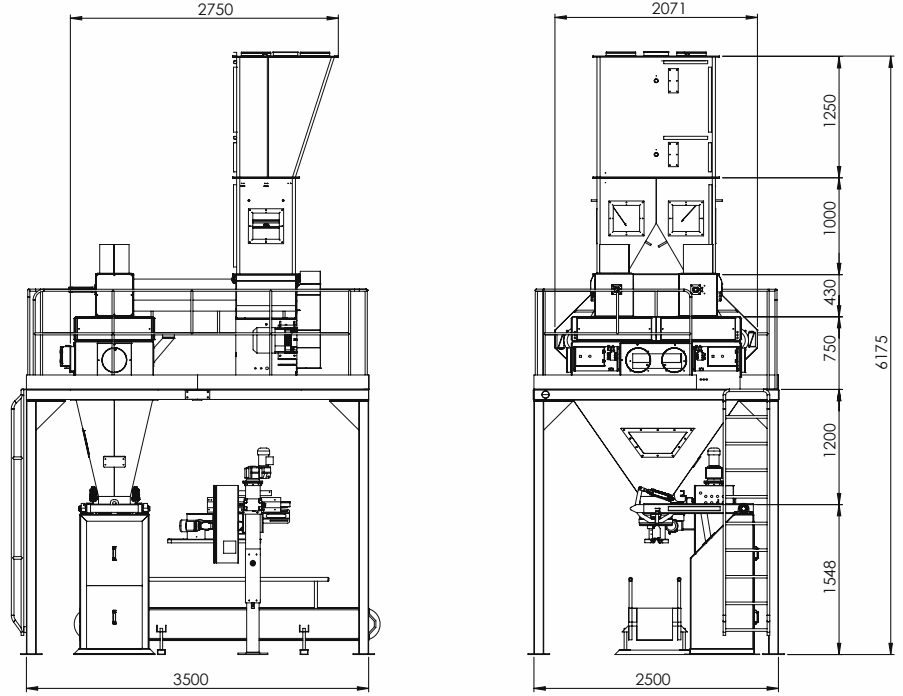
50 kg'lık paketlemelerde paket başına tolerans  $\pm 0,15$  kg arasında değişir. Ayrıca, paket başına düşen ortalama hata payı ile un veya benzer karakterdeki ürünlerde 25 ton/saat kapasite ile çalışması taahhüt edilir.

## • APPLICATION

Capacity Information: While it varies according to the product to be bagged and the tolerance required, the values relating to the packaging speed below shall provide some information about the capacity of the system.

- 13,75 ton/hour in 25 kg bagging
- 25 ton/hour in 50 kg bagging

The tolerance per package varies between  $\pm 0.15$  kg in the 50-kg packaging. In addition to this, it is undertaken to be operated with 25 ton/hour capacity in the products such as flour or in similar characteristics with the average error share per package.



## • TEKNİK BİLGİLER / TECHNICAL DATA

Paketlenecek Ürün Cinsi / Type of Product to Be Packed	Un/Flour
Yoğunluk (Un) / Density (Flour)	0,55 Kg/m <sup>3</sup>
Maksimum Tartım Ağırlığı / Maximum Weighing Weight	2 x 55 Kg
Tartım Aralığı -Seçenekleri / Weighing Range -Options	25 - 50 Kg
Tartım Hassasiyeti / Weighing Accuracy	$\pm$ % 0,3
Üst Bunker Kapasitesi / Top Bunker Capacity	1.645 Litre/Liter
Kefe Kapasitesi / Platter Capacity	2 x 110 Litre/Liter
Çıkış Kapasitesi 25 Kg / Output Capacity 25 Kg	13,75 Ton/Saat - Ton/Hour

Çıkış Kapasitesi 50 Kg / Output Capacity 50 Kg	25,0 Ton/Saat - Ton/Hour
Tartım Adedi 25 Kg / Weighing Units 25 Kg	550 Paket/Saat - Pack./Hour
Tartım Adedi 50 Kg / Weighing Units 50 Kg	500 Paket/Saat - Pack./Hour
Hava Basıncı / System Pressure	6 - 8 Bar
Hava İhtiyacı / Air Supply (m <sup>3</sup> /Dakika-Min)	20 m <sup>3</sup> /Dakika
Elektrik Beslemesi / Power Supply (VAC) (+5% - 10%)	400 VAC - 50-60 Hz
Elektrik Tüketimi / Electricity consumption	13,3 kW/Saat
Ağırlık / Weight	3760 Kg

# TEK TARTIM TEK İSTASYON KEPEK PAKETLEME MAKİNASI BRAN BAGGING MACHINE WITH SINGLE WEIGH HOPPER & SINGLE STATION



## • FONKSİYONLARI

Kapasite Bilgileri: Torbalanacak ürüne ve istenen toleransa göre değişmekle birlikte aşağıdaki paketleme hızı ile ilgili değerler sistemin kapasitesi hakkında bir bilgi verecektir.

- 15 kg'lık Paketlemelerde 5,25 ton/saat
- 50 kg'lık Paketlemelerde 15 ton/saat

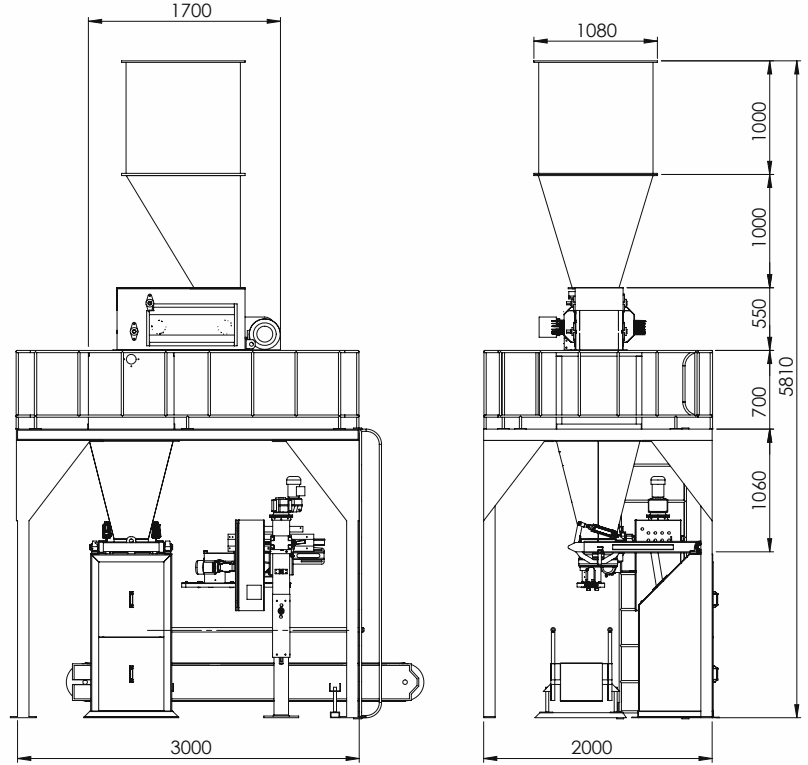
50 kg'lık paketlemelerde paket başına tolerans  $\pm 0,15$  kg arasında değişir. Ayrıca, paket başına düşen ortalama hata payı ile un veya benzer karakterdeki ürünlerde 15 ton/saat kapasite ile çalışması taahhüt edilir.

## • APPLICATION

Capacity Information: While it varies according to the product to be bagged and the tolerance required, the values relating to the packaging speed below shall provide some information about the capacity of the system.

- 5,25 ton/hour in 15 kg bagging
- 15 ton/hour in 50 kg bagging

The tolerance per package varies between  $\pm 0.15$  kg in the 50-kg packaging. In addition to this, it is undertaken to be operated with 15 ton/hour capacity in the products such as flour or in similar characteristics with the average error share per package.



## • TEKNİK BİLGİLER / TECHNICAL DATA

Paketlenecek Ürün Cinsi / Type of Product to Be Packed	Kepek/Bran
Yoğunluk (Un) / Density (Flour)	0,35 Kg/m <sup>3</sup>
Maksimum Tartım Ağırlığı / Maximum Weighing Weight	55 Kg
Tartım Aralığı -Seçenekleri / Weighing Range -Options	15 - 50 Kg
Tartım Hassasiyeti / Weighing Accuracy	$\pm$ % 0,3
Üst Bunker Kapasitesi / Top Bunker Capacity	1502 Litre/Liter
Kefe Kapasitesi / Platter Capacity	160 Litre/Liter
Çıkış Kapasitesi 25 Kg / Output Capacity 25 Kg	5,25 Ton/Saat - Ton/Hour

Çıkış Kapasitesi 50 Kg / Output Capacity 50 Kg	15,0 Ton/Saat - Ton/Hour
Tartım Adedi 25 Kg / Weighing Units 25 Kg	350 Paket/Saat - Pack./Hour
Tartım Adedi 50 Kg / Weighing Units 50 Kg	300 Paket/Saat - Pack./Hour
Hava Basıncı / System Pressure	6 - 8 Bar
Hava İhtiyacı / Air Supply (m <sup>3</sup> /Dakika-Min)	10 m <sup>3</sup> /dakika
Elektrik Beslemesi / Power Supply (VAC) (+5% - 10%)	400 VAC - 50-60 Hz
Elektrik Tüketimi / Electricity consumption	3,55 kW/Saat
Ağırlık / Weight	2235 Kg

# ÇİFT TARTIM TEK İSTASYON KEPEK PAKETLEME MAKİNASI BRAN BAGGING MACHINE WITH DOUBLE WEIGH HOPPER & SINGLE STATION



## • FONKSİYONLARI

Kapasite Bilgileri: Torbalanacak ürüne ve istenen toleransa göre değişmekle birlikte aşağıdaki paketleme hızı ile ilgili değerler sistemin kapasitesi hakkında bir bilgi verecektir.

- 15 kg'lık Paketlemelerde 8,25 ton/saat
- 50 kg'lık Paketlemelerde 25 ton/saat

50 kg'lık paketlemelerde paket başına tolerans  $\pm 0,15$  kg arasında değişir. Ayrıca, paket başına düşen ortalama hata payı ile un veya benzer karakterdeki ürünlerde 25 ton/saat kapasite ile çalışması taahhüt edilir.

## • APPLICATION

Capacity Information: While it varies according to the product to be bagged and the tolerance required, the values relating to the packaging speed below shall provide some information about the capacity of the system.

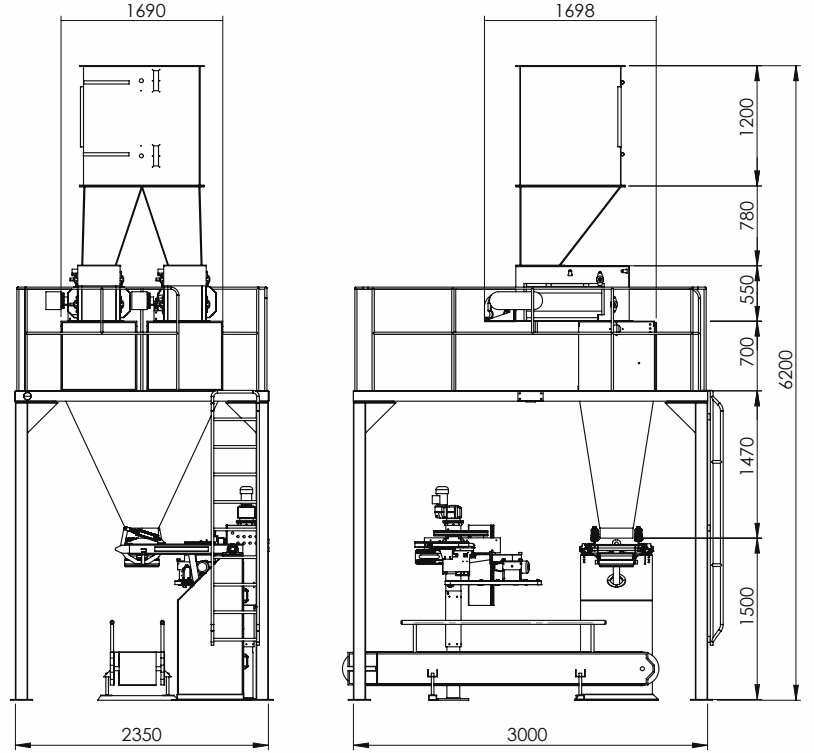
- 8,25 ton/hour in 15 kg bagging
- 25 ton/hour in 50 kg bagging








The tolerance per package varies between  $\pm 0.15$  kg in the 50-kg packaging. In addition to this, it is undertaken to be operated with 25 ton/hour capacity in the products such as flour or in similar characteristics with the average error share per package.











## • TEKNİK BİLGİLER / TECHNICAL DATA

Paketlenecek Ürün Cinsi / Type of Product to Be Packed	Kepek/ Bran
Yoğunluk (Un) / Density (Flour)	0,35 Kg/m <sup>3</sup>
Maksimum Tartım Ağırlığı / Maximum Weighing Weight	2 x 55 Kg
Tartım Aralığı -Seçenekleri / Weighing Range -Options	15 - 50 Kg
Tartım Hassasiyeti / Weighing Accuracy	$\pm$ % 0,3
Üst Bunker Kapasitesi / Top Bunker Capacity	2531 Litre/Liter
Kefe Kapasitesi / Platter Capacity	2 x 160 Litre/Liter
Çıkış Kapasitesi 25 Kg / Output Capacity 25 Kg	8,25 Ton/Saat - Ton/Hour

Çıkış Kapasitesi 50 Kg / Output Capacity 50 Kg	25,00 Ton/Saat - Ton/Hour
Tartım Adedi 25 Kg / Weighing Units 25 Kg	550 Paket/Saat - Pack./Hour
Tartım Adedi 50 Kg / Weighing Units 50 Kg	500 Paket/Saat - Pack./Hour
Hava Basıncı / System Pressure	6 - 8 Bar
Hava İhtiyacı / Air Supply (m <sup>3</sup> /Dakika-Min)	20 m <sup>3</sup> /Dakika
Elektrik Beslemesi / Power Supply (VAC) (+5% - 10%)	400 VAC - 50-60 Hz
Elektrik Tüketimi / Electricity consumption	5,9 kW/Saat
Ağırlık / Weight	2380 Kg



 <p>KAUÇUK KAPAKLAR Rubber Cover</p>	 <p>FÜZE TİPİ MİKNATIS Tube Type Magnet</p>	 <p>MİKNATIS Magnet</p>	 <p>MİKNATIS KUTUSU ( SAC ) Metal Magnet Box</p>	 <p>YILDIZ KAPLİN Couplings</p>
 <p>VALS TOPU ( KIRMA - LİSO ) Roller</p>	 <p>KEPEK FIRÇASI SAÇLARI Bran Finisher Sieve</p>	 <p>KUBUR TOKASI BAG Clamping</p>	 <p>ÇELİK DİŞLİLER Steel Gear</p>	 <p>VALS FIRÇASI DANPIKO KANAT VE LİSO Thin Liso Brush</p>
 <p>SOĞUK ŞEKİLLENDİRİLMİŞ EKSİZ ÇELİK HELEZONLAR Archimedes Screw</p>	 <p>ZİNCİR KAPLİN ( TAKIM ) Chain Couplingd</p>	 <p>KROLET KELEPÇE Clamps - Connections</p>	 <p>ELEVATÖR KAYIŞLARI KAUÇUK Belet For Elevator</p>	 <p>FİLTRE KAFESİ TELİ 0 12,5 Boy</p>
 <p>VALS MOTOR KASNAKLARI Pulley</p>	 <p>NP7A BALANSER (DİKİŞ MAKİNA ASKISI) Balancer</p>	 <p>NP7A PORTATİF DİKİŞ MAKİNASI Bag Sewing Machine NP7A Newlong</p>	 <p>BORU FIRÇASI Pipe Cleaner Brush</p>	 <p>SASÖR FIRÇASI Purifeir Brush</p>
 <p>VALS FIRÇASI (KAHVERENGİ) Brown Roller Mill Brush</p>	 <p>ELEK FIRÇASI Sieve Brush</p>	 <p>LİSO VE KIRMA DEĞİRMEN VALS DİŞLİLERİ Gear For Roller Mills</p>	 <p>DS9C-DS9A SABİT ÇUVAL AĞZI DİKME MAKİNASI Bag Sewing Machine</p>	

 <p>TAPETEN Cotton Cleaner (Tıptap)</p>	 <p>ÇUVAL AĞZI DİKİŞ İPI Polyester Sewing Yarn</p>	 <p>ELEK ÜST TORBASI Top Sieve Bags</p>	 <p>FİLTRE TORBASI % 100 POLYESTER Polyester Filter Bag</p>	 <p>KEPEK FIRÇASI ÜST GİRİŞ FENERİ Glass Protector</p>
 <p>ELEK FİTİLİ Shifter Dust Felt</p>	 <p>FİRÇALI TAPETEN Brush Plastic Cleaner</p>	 <p>DAMLA TAPETEN Plastic Cleaner</p>	 <p>DİP SİYİRİCİ Bottom Cleaner</p>	 <p>ALÜMİNYUM KLAPE Aluminium Diverter Clape</p>
 <p>PLASTİK ELEVATOR KOVALARI Plastik Bucket Elevator</p>	 <p>ELEVATOR KOVALARI Elevator Bucket Elevator</p>	 <p>PNOMATİK CAM Pneumatic Glasses - Mika</p>	 <p>DÖKÜM DİRSEK Iron Elbow</p>	 <p>LATİK TOPLAR Ruller Ball</p>
 <p>ALÜMİNYUM DİRSEK Aluminium Elbow</p>	 <p>VALS CAMI Inlet Glass For Roller Mill</p>	 <p>MAŞONLAR Rubber For Pneumatic</p>	 <p>FİLTRE HAVA TAHLİYE SİBOSU Air Emptying Valve For Filter</p>	 <p>AYARLI VALS FIRÇASI Adjustable Roller Brush</p>
 <p>HELEZON ASKI YATAĞI Screw Bearing</p>	 <p>HELEZON ASKI YATAK BURÇLARI Screw Bearing Bush</p>	 <p>ELEK ÇUBUKLARI Fiber Sieve Rods</p>	 <p>UN ARABASI Wheel Barrow</p> <p>TEKER Ball Wheel</p>	



**MILL TEKNOLOJİ**  
High technology for grain milling

3. Organize Sanayi Bölgesi 15. Sk No: 4  
Selçuklu / Konya / TURKEY

+90 (332) 239 22 88  
+90 (332) 239 22 89

info@millteknoloji.com  
www.millteknoloji.com



millteknoloji