

MAKİNA TEKNİK VERİLERİ

Toplam Motor Gücü	: 130 kW
Üretim Hızı	: Max 250 m/dk (Boy ve Çap Ölçülerine Göre Değişiklik Gösterir)
Kapasite	: 3000 kg/h (6 mm)
Eleman İhtiyacı	: 1 Kişi

ÖNERİLEN İNCELTME VE HIZ LİMİTLERİ

	6000 mm İçin Hız (m/dk)	2000 mm İçin Hız (m/dk)	700 mm İçin Hız (m/dk)
5,5 > 4,5	250	150	100
6 > 5	250	150	100
7 > 6	250	150	100
8 > 7	250	150	100
9 > 8	200	150	100
6 > 4.5	200	150	100
7 > 5.5	200	150	100
8 > 6.5	200	150	100

50 mm e kadar çekme doğrultma ve kesme makinasıda yaptığımız makinalar arasındadır.

MACHINE TECHNICAL DETAILS

Total Motor Power	: 130 kW
Production Speed	: Max 250 m/min
Capacity	: 3000 kg/h (6 mm)
Personel Needed	: 1 Person

RECOMMENDED THINNING AND SPEED LIMITS

	For 6000 mm Speed (m/min)	For 2000 mm Speed (m/min)	For 700 mm Speed (m/min)
5,5 > 4,5	250	150	100
6 > 5	250	150	100
7 > 6	250	150	100
8 > 7	250	150	100
9 > 8	200	150	100
6 > 4.5	200	150	100
7 > 5.5	200	150	100
8 > 6.5	200	150	100

We can manufacture wire drawing, straightening and cutting machine up to 50mm



SAN. YEDEK PARÇA HAF. TİC. LTD. ŞTİ.

www.kocabeymakina.com.tr

Organize Sanayi Bölgesi, Ceyhan Yolu Üzeri, Sarıçam / Adana / TÜRKİYE
Tel.: +90 322 - 394 3178 • 394 3010 • 394 3070 • Fax: +90 322 - 394 3279
info@kocabeymakina.com.tr

GSM: +90 532-156 7889

YERLİ
ÜRETİM

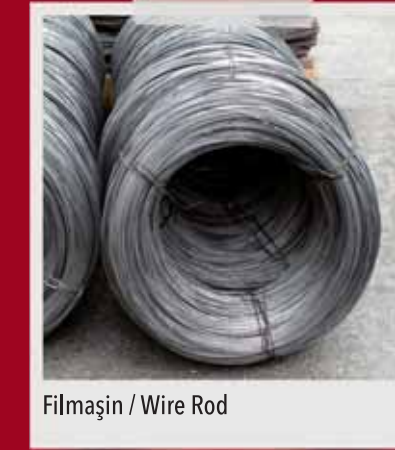


SAN. YEDEK PARÇA HAF. TİC. LTD. ŞTİ.

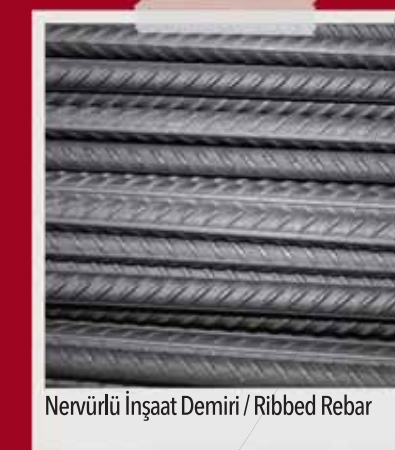
KCM 250 TAM OTOMATİK

ENTEĞRE ÇEKME DOĞRULTMA ve KESME MAKİNASI

KCM 250 FULL AUTOMATIC
HIGH SPEED COUPLED CUTTING MACHINE



Filmaşın / Wire Rod



Nervürlü İnşaat Demiri / Ribbed Rebar



Saplama / Stud Bolt



Çekilmiş Son Ürün / Cold Drawn Final Product

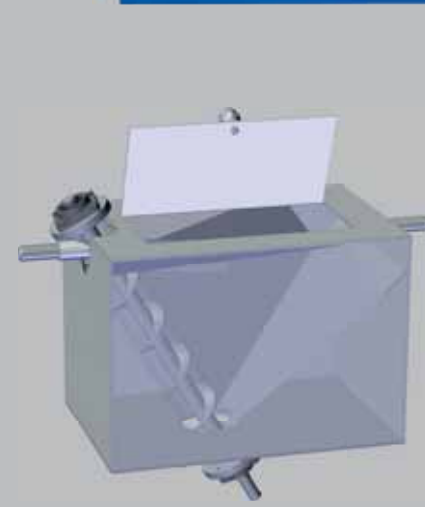
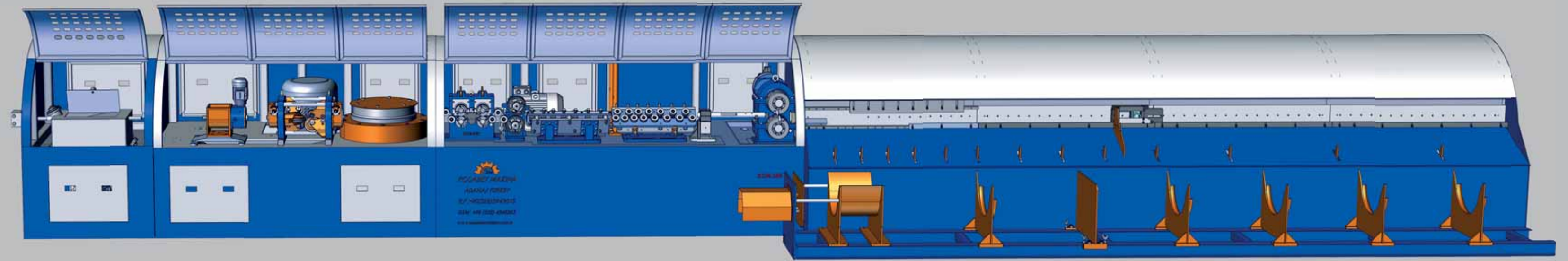
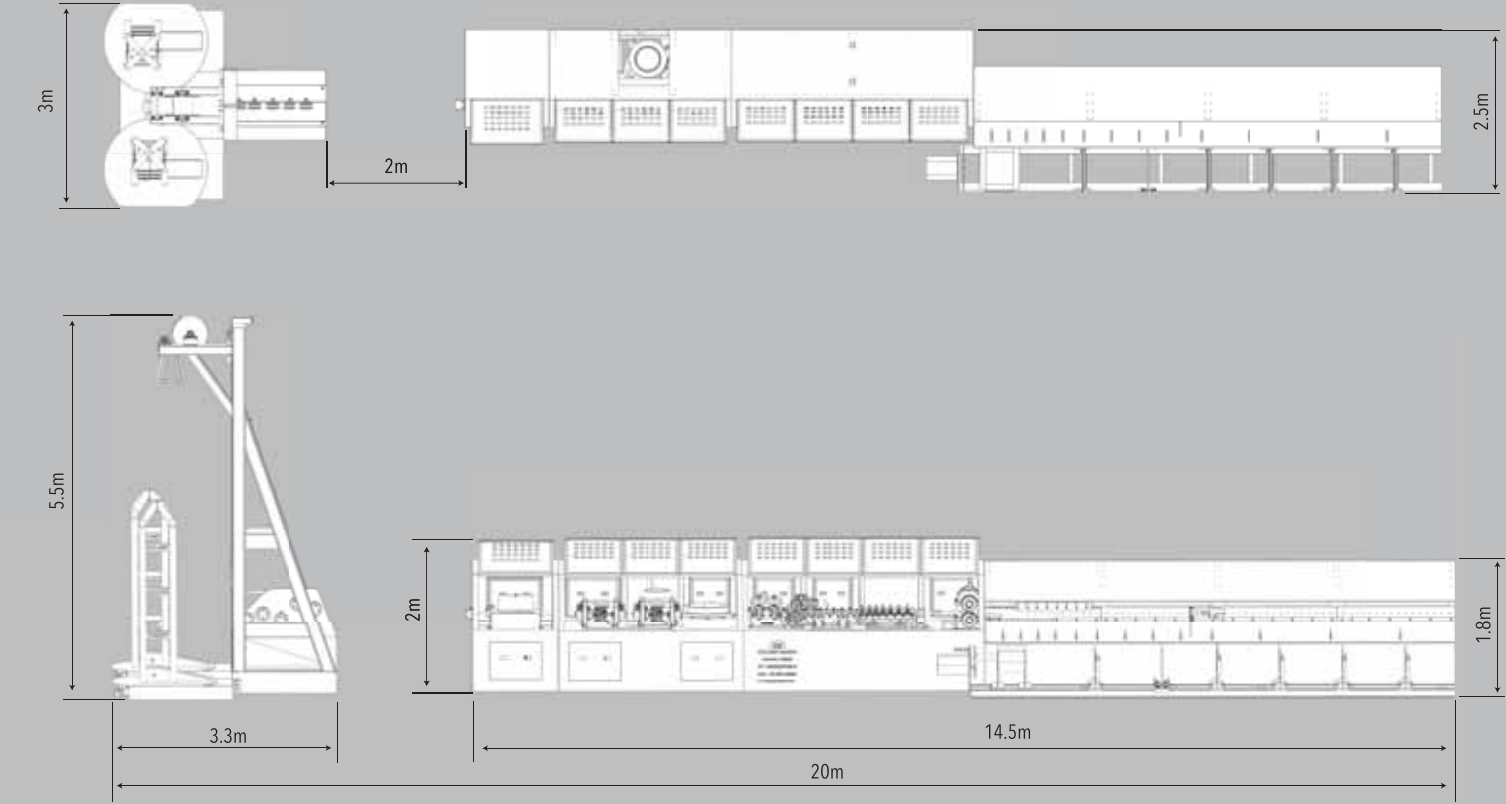


Çelik Hasır / Wire Mesh

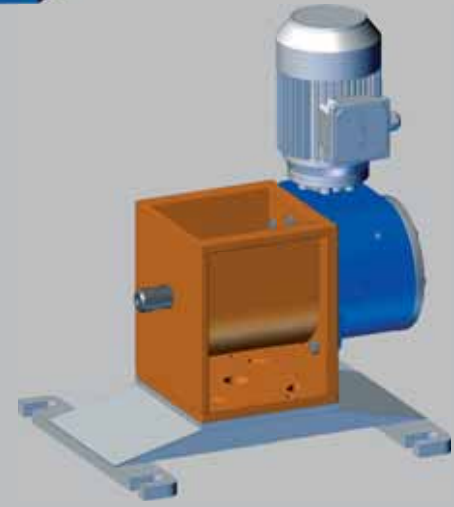


Panel Tel Çit / Wire Fence

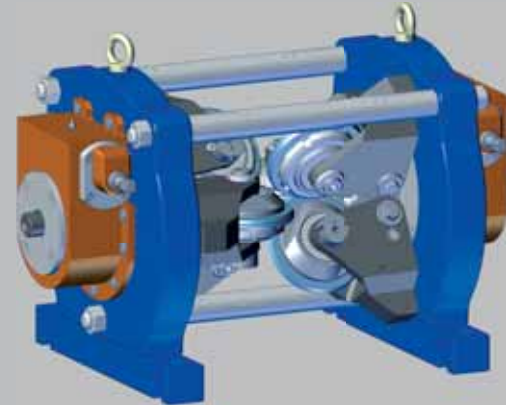
KCM 250 - 48001



SABUNLUK
Soap Box



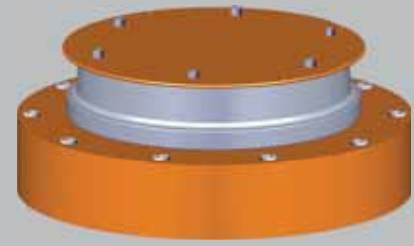
DÖNER HADDE
Rotating die



KASET
Thinning Unit



NERVÜLEME ÜNİTESİ
Ribbing Unit



TAMBUR
Capstan



İTİCİ ŞANZUMAN
Propelling Transmission



ENKODER
Encoder



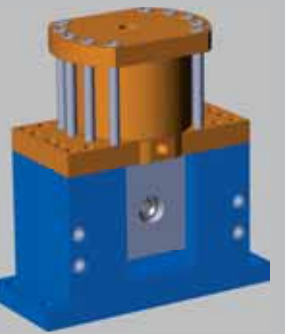
MAKARALI DOĞRULTMA ÜNİTESİ
Roller Rectifying Unit



FIRDÖNDÜ ÜNİTESİ
Swivel



UÇAR MAKAS
Flying Shear



HİDROLİK KESME
Hydraulic Cutting