



Technical Specifications

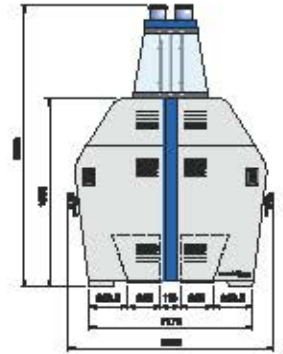
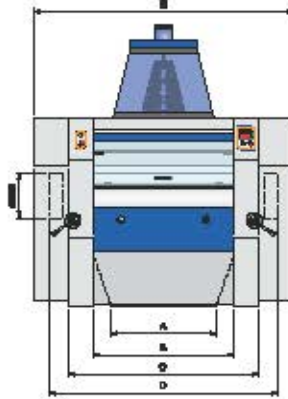
- Pnömatik Vals
- Pneumatic Roller Mills
- Appareil À Cylindres Pneumatique
- Пневматический Вальцевый Станок



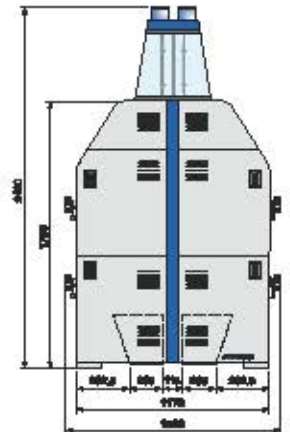
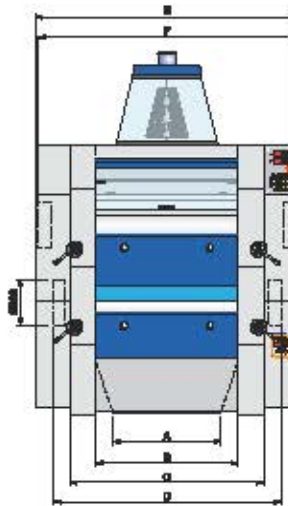
- Çift Katlı Multitronic Vals
- Double Story Pneumatic Roller Mills
- Appareil À Cylindres Simple et Double
- Пневматический двухэтажный вальцевый станок



Technical Specifications



TYPE Model	Technical Features Технические Характеристики		Cylinders Length (mm) Длина Цилиндров (мм)	Dimensions (mm) Размеры (мм)					Weight (kg) Вес (кг)
	Air Required (m ³ /h) Потребность Воздуха (м ³ /ч)	Volume By Batch (m ³) Объем (м ³)		A	B	C	D	E	
GPV 250/800	0,5	4,41	800	140	810	850	1175	1480	2380
GPV 250/900	0,5	4,98	900	340	810	1180	1378	1880	2820
GPV 250/1000	0,5	5,58	1000	540	1010	1380	1578	1880	2930



TYPE Model	Technical Features Технические Характеристики		Cylinders Length (mm) Длина Цилиндров (мм)	Dimensions (mm) Размеры (мм)						Weight (kg) Вес (кг)
	Air Required (m ³ /h) Потребность Воздуха (м ³ /ч)	Volume By Batch (m ³) Объем (м ³)		A	B	C	D	E	F	
GDMV 250/900	0,5	5,78	900	140	810	890	1178	1480	1480	3000
GDMV 250/900	0,5	6,43	900	340	810	1180	1378	1880	1820	4280
GDMV 250/1000	0,5	7,10	1000	540	1010	1380	1780	1880	1820	5050

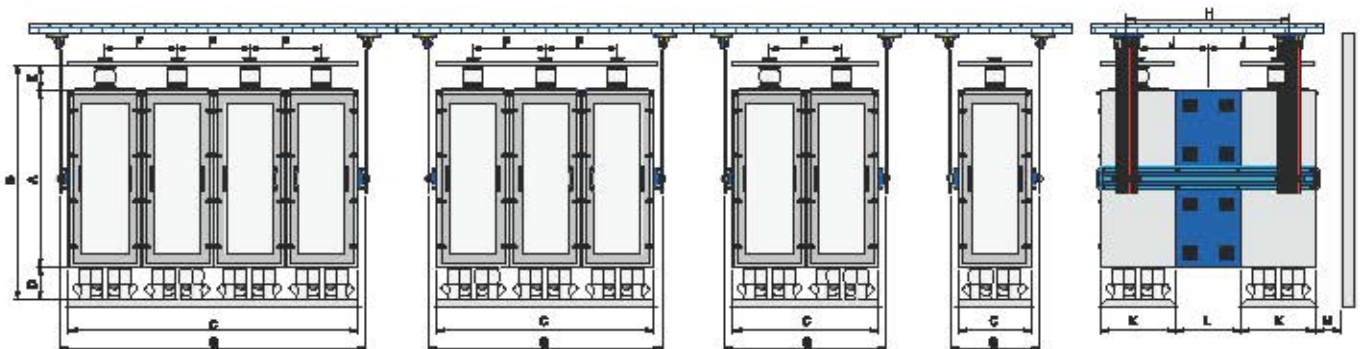


Technical Specifications

• Kare Elek | • Square Plansifter | • Plansichter | • Квадратный рассев

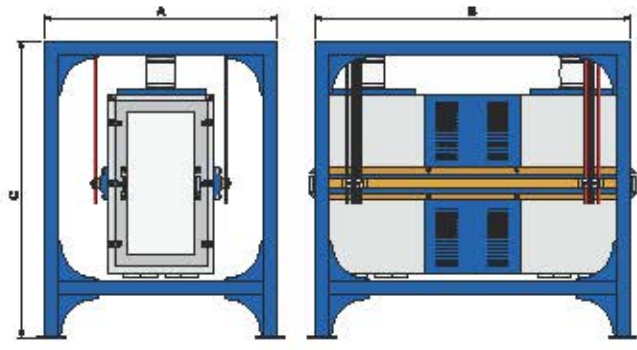


TYPE Modeli	Technical Features Teknik Özellikler				Dimensions (mm) Boyutları (mm)													Weight (kg) Ağırlık (kg)	
	Number of components (pcs.) Kısım sayısı (adet)	Number of Slaves (pcs.) Köle parçaları sayısı (adet)	Slave Area In (m²) Köle alanı (m²)		Pillar (mm) Sütun	Dimensions (mm) Boyutları (mm)													
			N	S		A	B	C	D	E	G	H	J	K	L	M	N		
QKE 238	2	17-20	8,8-10	10,2-12	2,2	1710	2380	747	400	230	748	897	1610	733	790	815	850	1420	
QKE 234	2	20-24	10-12	13-14,4	2,2	1895	2545	747	400	230	748	897	1610	733	790	815	850	1580	
QKE 238	2	24-28	12-14	14,4-18,8	3	2150	2820	747	400	230	748	897	1510	733	790	815	850	1720	
QKE 438	4	17-20	17-20	30,4-34	3	1710	2380	1520	400	230	748	1850	1610	733	790	815	850	2380	
QKE 434	4	20-24	20-24	34-38,8	4	1895	2545	1520	400	230	748	1850	1610	733	790	815	850	2520	
QKE 438	4	24-28	24-28	38,8-43,8	4	2150	2820	1520	400	230	748	1850	1610	733	790	815	850	2800	
QKE 638	6	17-20	23,6-30	30,8-36	4	1710	2380	2240	400	230	748	2380	1610	733	790	815	850	2800	
QKE 634	6	20-24	30-38	38-43,2	4	1895	2545	2240	400	230	748	2380	1610	733	790	815	850	3300	
QKE 638	6	24-28	36-42	43,2-53,4	4	2150	2820	2240	400	230	748	2380	1510	733	790	815	850	3750	
QKE 838	8	17-20	34-40	40,8-46	4	1710	2380	3050	400	230	748	2300	1610	733	790	815	850	3650	
QKE 834	8	20-24	40-48	48-57,6	5,5	1895	2545	3050	400	230	748	3200	1610	733	790	815	850	4000	
QKE 838	8	24-28	48-56	57,6-67,2	7,5	2150	2820	3050	400	230	748	3300	1610	733	790	815	850	4720	



Technical Specifications

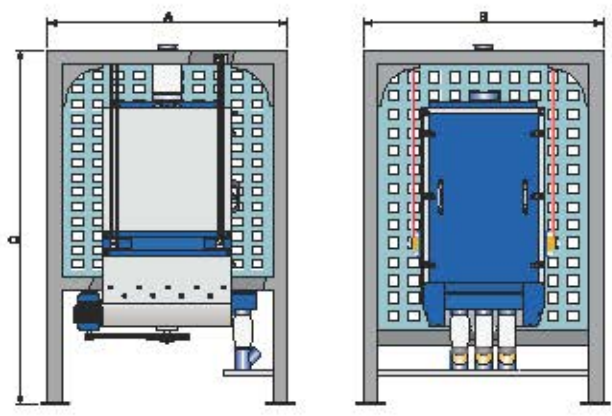
- Çift Fazlı Kontrol Eleği
- Control Paneli
- Planeler De 80cm
- Vibrasyonlu separator



TYPE Model	Technical Feature Teknik Özellikler						Dimensions (mm) Boyutları (mm)			Weight (kg) Ağırlık (kg)
	Number of separator plates (pcs)	Number of plates (mm)	Blade Area in (cm²) Keskin alan (cm²)	Capacity (kg) Kapasite (kg)	Volume (m³) Hacim (m³)	Power (kW)	A	B	C	
80CM 010	8	18	7,2	18-18	7,2	8,2	1800	840	2000	1800
80CM 2000	2	18	8,2	18-18	8,2	2,2	1800	840	2200	1420



- Tek Fazlı Kontrol Eleği
- Control Paneli
- Planeler De 80cm
- Vibrasyonlu separator

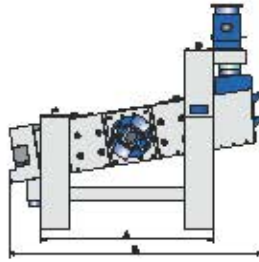


TYPE Model	Technical Feature Teknik Özellikler						Dimensions (mm) Boyutları (mm)			Weight (kg) Ağırlık (kg)
	Number of separator plates (pcs)	Number of plates (mm)	Blade Area in (cm²) Keskin alan (cm²)	Capacity (kg) Kapasite (kg)	Volume (m³) Hacim (m³)	Power (kW)	A	B	C	
80CM 12	1	12	4,8	8-8	7,2	1,5	1700	1700	2600	1420

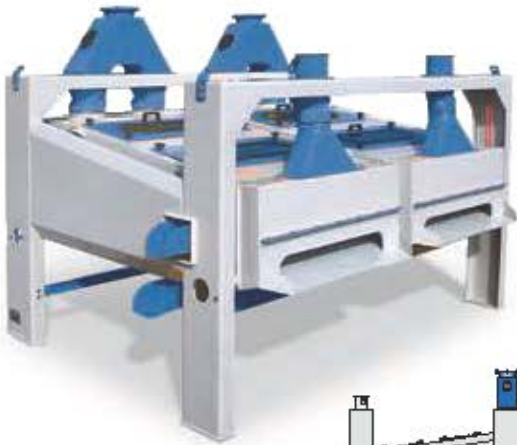


Technical Specifications

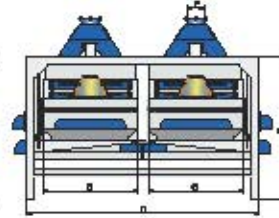
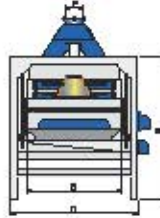
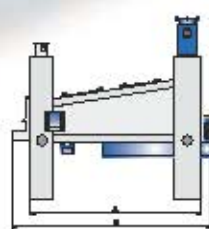
- Çöp Sasörü
- Separator
- Nettoyeur Séparateur
- Вибрационный сепаратор



TYPE Модель	Technical Features Техническая Характеристика			Sieve Dimensions (mm) Размеры Сита (мм)	Dimensions (mm) Размеры (мм)						Weight (kg) Вес (кг)	
	Pre-Clearing Предварительная очистка	Clearing Очищаемость	Power (kw) Мощ. (кВт)		Width x Length Ширинка x Длинна		A	B	C	D		E
GCS 60/10	15-20	6-8	2 x 0,36 (vibr.) (vibr.)	2 x 750 x 1800		1210	1800	900	1140	1450	130	650
GCS 100/10	18-22	7-8	2 x 0,36 (vibr.) (vibr.)	2 x 900 x 1400		1800	1600	1000	1040	1480	130	700
GCS 160/20	25-30	10-12	2 x 0,36 (vibr.) (vibr.)	2 x 900 x 1800		1610	2300	1000	1340	1480	130	700
GCS 180/20	40-50	15-18	2 x 0,36 (vibr.) (vibr.)	2 x 1400 x 1800		1900	2600	1600	1600	2410	200	1250



- Eksantrik Kaşnaklı Çöp Sasörü



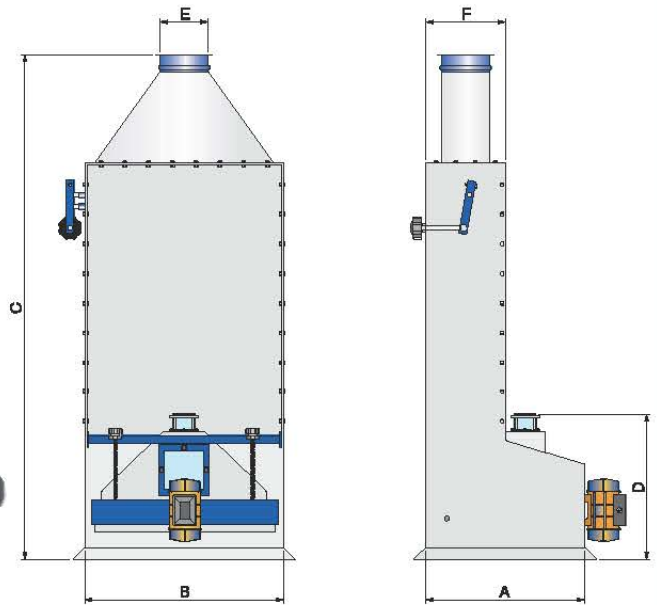
TYPE Модель	Technical Features Техническая Характеристика			Sieve Dimensions (mm) Размеры Сита (мм)	Dimensions (mm) Размеры (мм)						Weight (kg) Вес (кг)	
	Pre-Clearing Предварительная очистка	Clearing Очищаемость	Power (kw) Мощ. (кВт)		Width x Length Ширинка x Длинна		A	B	C	D		E
MS 100/10	20-25	10-14	1,1	2 x 900 x 1700		1800	1400	1000	1040	1480	130	400
MS 140/10	25-40	14-16	1,5	2 x 1600 x 1700		1800	2000	1400	1700	2000	130	380
MS 210/20	30-70	24-28	2,2	4 x 2000 x 1700		1900	1400	1000	2000	2000	130	380



Technical Specifications



- Hava Kanalı
- Air Canal
- Canal D'air
- Воздушный канал

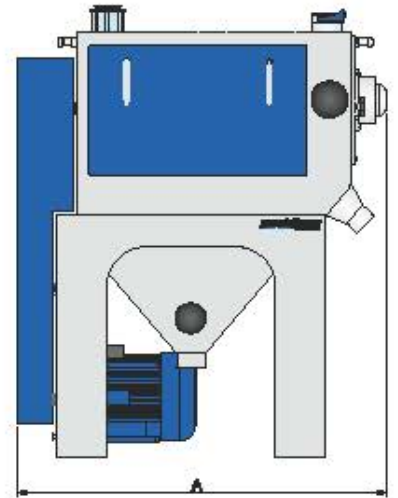
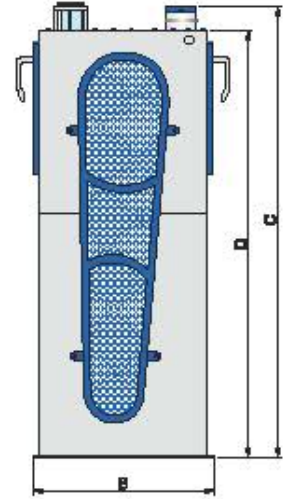


TYPE Модель	Technical Features Техническая Характеристика				Dimensions (mm) Размеры (мм)						Weight (kg) Вес (кг)
	Capacity (t/h) Мощность (т/ч)	Volume (m³) Объем (м³)	Power (kw) Мотор (кВт)	Air required (m³/min) Расход воздуха (м³/мин)	A	B	C	D	ØE	F	
GHK 60	4	0.3	—	40	400	600	1280	300	120	200	80
GHK 80	5	0.43	—	50	400	800	1350	300	120	200	95
GHK 100	10-14	0.65	0.085 (vibro)	80	400	1000	1420	300	150	200	120
GHK 150	20	0.9	0.085 (vibro)	120	400	1500	1490	300	150	200	165



Technical Specifications

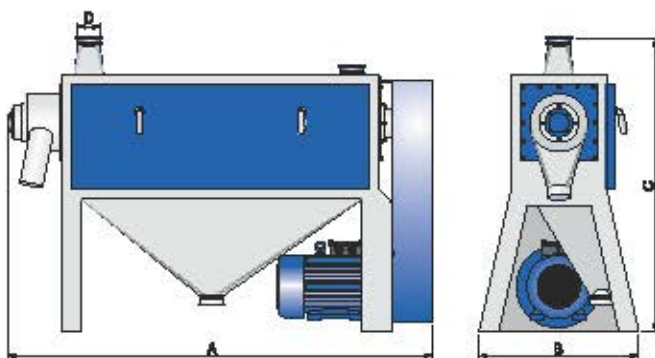
- Kabuk Soyucu
- Horizontal Scourer
- Brosse A Blé
- Обоечная машина



TYPE Модель	Technical Features Техническая Характеристика				Dimensions (mm) Размеры (мм)				Weight (kg) Вес (кг)
	Capacity (t/h) Мощность (т/ч)	Air required (m ³ /min) Расход воздуха (м ³ /мин)	Power (kw) Мотор (кВт)	Volume (m ³) Объем (м ³)	A	B	C	D	
GKS 35/80	8	20	7.5	1	1240	495	1500	1455	620
GKS 45/80	14	35	15	1.7	1340	695	1660	1615	1040



Technical Specifications

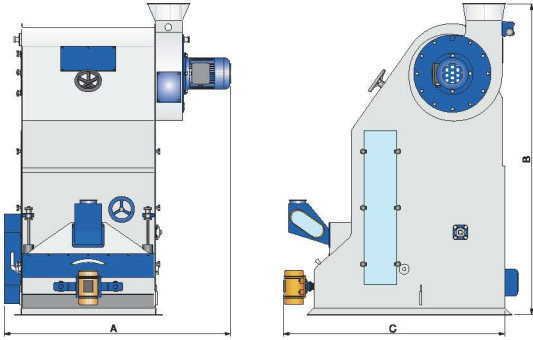


- Kabuk Soyucu
- Horizontal Scourer
- Brosse A Blé
- Обочная машина

TYPE Модель	Technical Features Техническая Характеристика				Dimensions (mm) Размеры (мм)				Weight (kg) Вес (кг)
	Capacity (t/h) Мощность (т/ч)	Air required (m ³ /min) Расход воздуха (м ³ /мин)	Power (kw) Мотор (кВт)	Volume (m ³) Объем (м ³)	A	B	C	ØD	
GKS 30/100	3-5	8.3	4	1.2	1650	630	1150	120	350
GKS 30/150	7-9	10	11	3.1	2380	840	1550	120	580

Technical Specifications

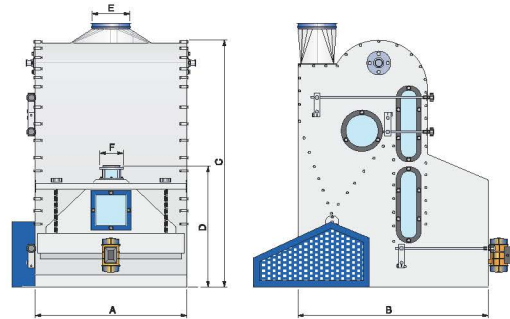
- Radyal Tarar
- Radial Tarar
- Radial Tarare
- Радиальный тарар



TYPE Модель	Technical Features Техническая Характеристика			Dimensions (mm) Размеры (мм)			Weight (kg) Вес (кг)	
	Capacity (t/h) Мощность (т/ч)	Volume (m³) Объем (м³)	Power (kw) Мотор (кВт)	A	B	C		
GRT 60	6-8	3	3 0.085 (vibro) (вибро)	0.75	1210	1760	1420	420
GRT 80	8-10	3.5	3 0.085 (vibro) (вибро)	0.75	1410	1760	1420	480
GRT 100	10-12	4	2x4 —	0.55	1610	1760	1420	550
GRT 150	12-15	7	2x4 —	0.55	2830	1760	1420	650



- Vibro Tarar
- Vibro Tarar
- Vibro Tarare
- Вибрационный тарар

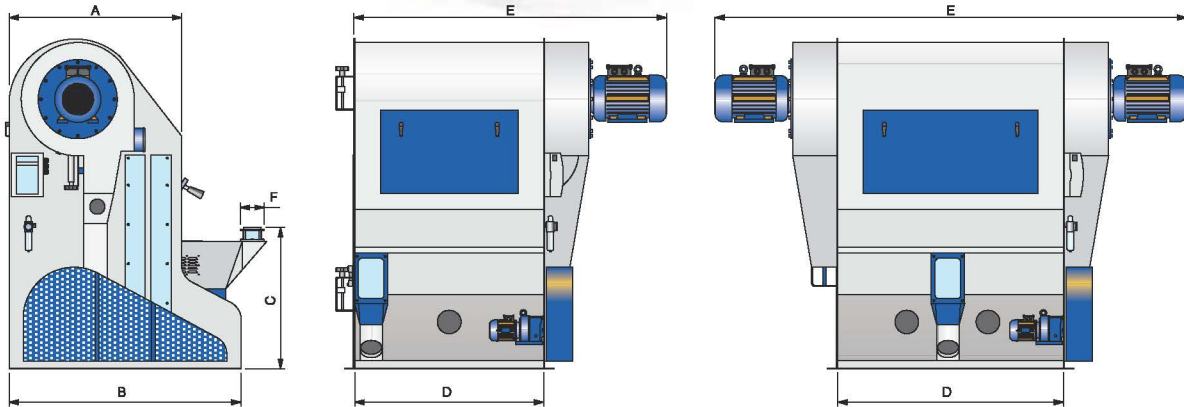


TYPE Модель	Technical Features Техническая Характеристика				Dimensions (mm) Размеры (мм)						Weight (kg) Вес (кг)	
	Capacity (t/h) Мощность (т/ч)	Volume (m³) Объем (м³)	Power (kw) Мотор (кВт)	Air required (m³/min) Расход воздуха (м³/мин)	A	B	C	D	ØE	ØF		
GVT 60	4-6	2.1	0.085 (vibro) (вибро)	0.55	40-50	600	1250	1620	800	200	120	315
GVT 80	6-8	2.9	0.085 (vibro) (вибро)	0.55	50-60	800	1250	1620	800	200	120	370
GVT 100	8-10	3.7	0.085 (vibro) (вибро)	0.55	60-70	1000	1250	1620	800	200	120	425

Technical Specifications

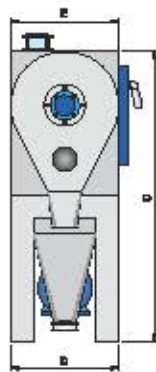
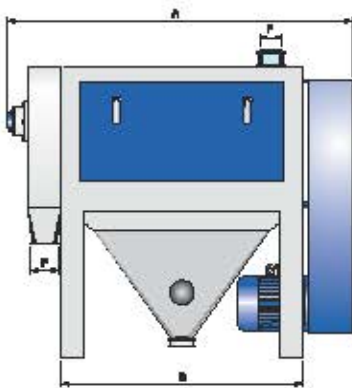


- Kapalı Devre Radyal Tarar



TYPE Модель	Technical Features Техническая Характеристика			Dimensions (mm) Размеры (мм)						Weight (kg) Вес (кг)
	Capacity (t/h) Мощность (т/ч)	Power (kw) Мотор (кВт)	Asp. Power (kw) Мотор Аспиратора (кВт)	A	B	C	D	E	ØF	
GRT 60	6-7	0.55	4	1135	1765	680	600	1120	112	460
GRT 100	10-12	0.55	4	1135	1765	680	1000	1520	112	580
GRT 150	13-15	0.75	2x4	1135	1765	680	1500	2020	160	970

Technical Specifications



- Кеpek Fırçası
- Bran Finisher
- Brosse à Son
- Вымольная машина

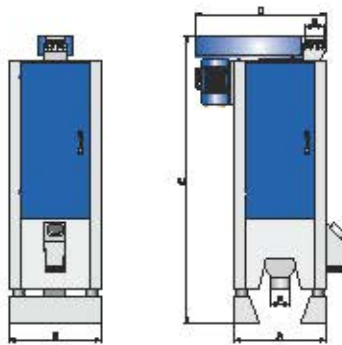
TYPE Модель	Technical Features Техническая Характеристика		Dimensions (mm) Размеры (мм)						Weight (kg) Вес (кг)
	Capacity (t/h) Мощность (т/ч)	Power (kw) Мотор (кВт)	A	B	C	D	E	ØF	
GKF 35/80	0.8	3	1370	885	1460	540	615	120	240
GKF 45/110	0.8-1.8	5.5	1700	1210	1460	540	615	120	320



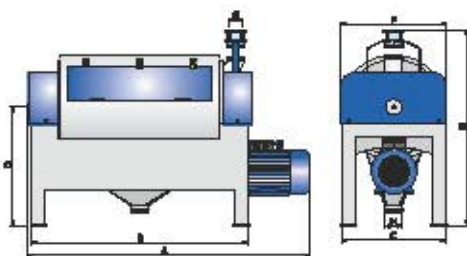
Technical Specifications



- Vibro Un-Kepék Firçası
- Vibro Flour-Bran Finisher
- Bluterle
- Вибрационная вымольная машина



TYPE Model	Technical Features Технические Характеристики			Dimensions (mm) Размеры (мм)						Weight (kg) Вес (кг)
	Capacity (kg/h) Произв. (кг/ч)	Power (kW) Мощ. (кВт)	Slave Area (m²) Площадь просеивания (м²)	A	B	C	D	ØE	ØF	
GVK 467108	700 - 1200	4	1.3	800	780	1900	690	120	120	420

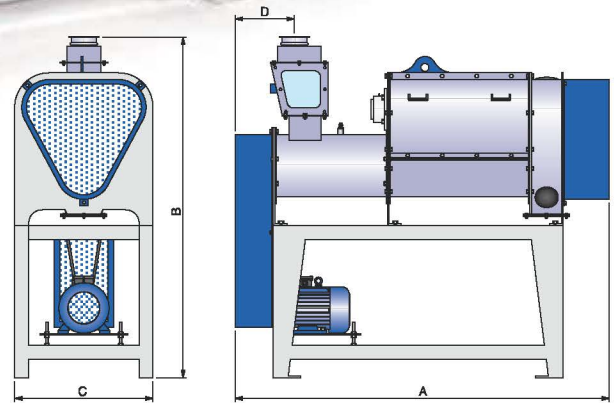
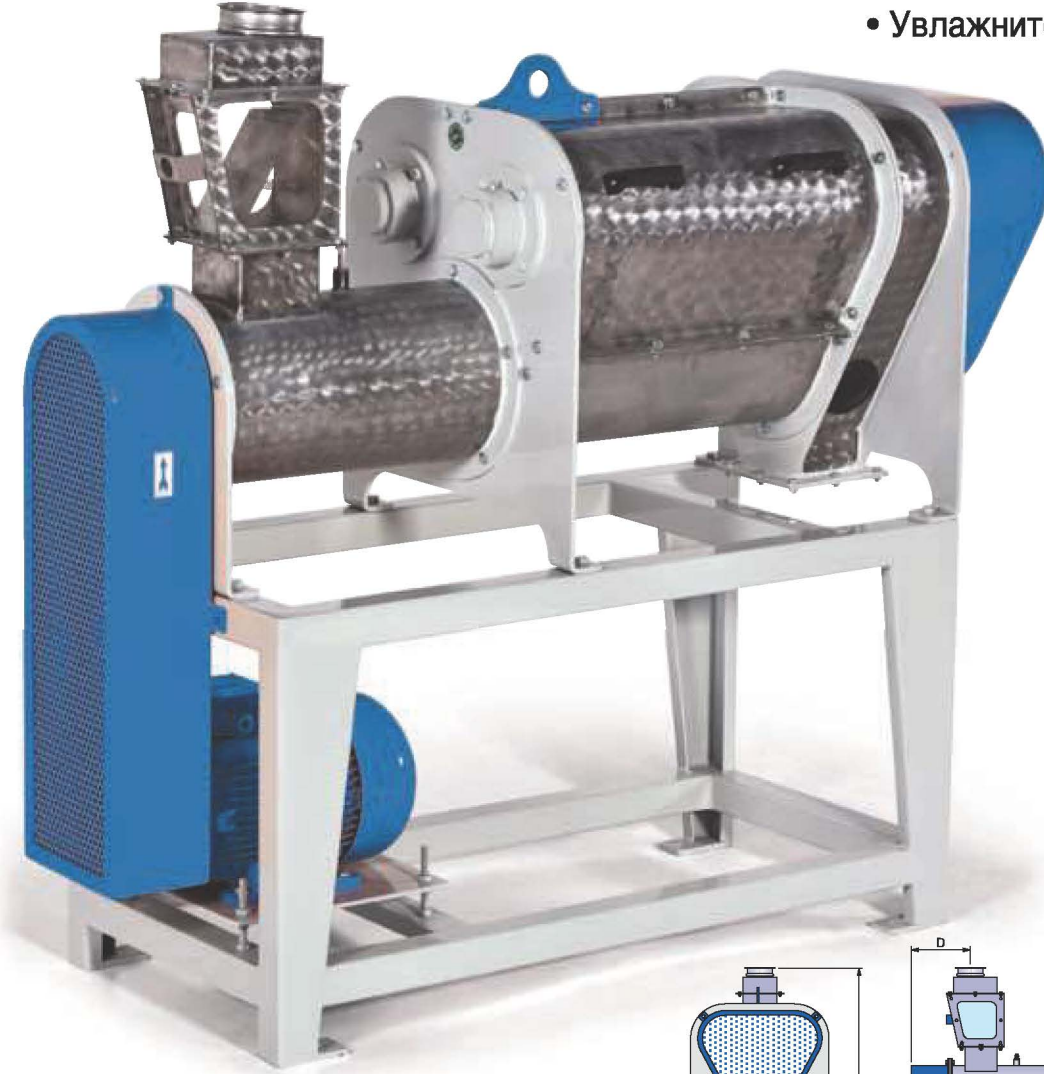


TYPE Model	Technical Features Технические Характеристики				Dimensions (mm) Размеры (мм)								Weight (kg) Вес (кг)
	Flour Мука	Bran Отруби	Flour Мука	Bran Отруби	A	B	C	D	E	F	ØG	ØH	
GVKF	900	1800	6.5	7.5	1480	1680	720	820	1320	795	120	120	420



Technical Specifications

- Cebri Tavlama
- Intensive Dampener
- Mouilleur Intensif
- Увлажнительная машина

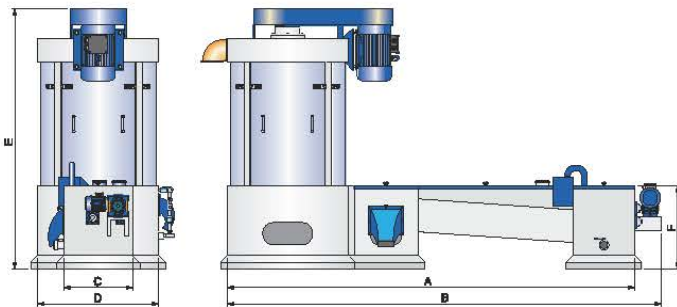


TYPE Model	Technical Features Техническая Характеристика				Dimensions (mm) Размеры (мм)				Weight (kg) Вес (кг)
	Capacity (t/h) Мощность (т/ч)	Water Addition (max.%) Расход воды (макс.%)	Power (kw) Мотор (кВт)	Volume (m³) Объем (м³)	A	B	C	D	
GCT 32/50	8	4-5	7.5	1.6	1585	1500	710	420	300
GCT 32/100	14	4-5	15	2.4	2100	1600	710	420	550

Technical Specifications



- Dik Kurutmalı Yıkama
- Washing With Vertical Drying
- Laveuse Essoreuse Verticale
- Зерномойка с вертикальной отжимной колонкой



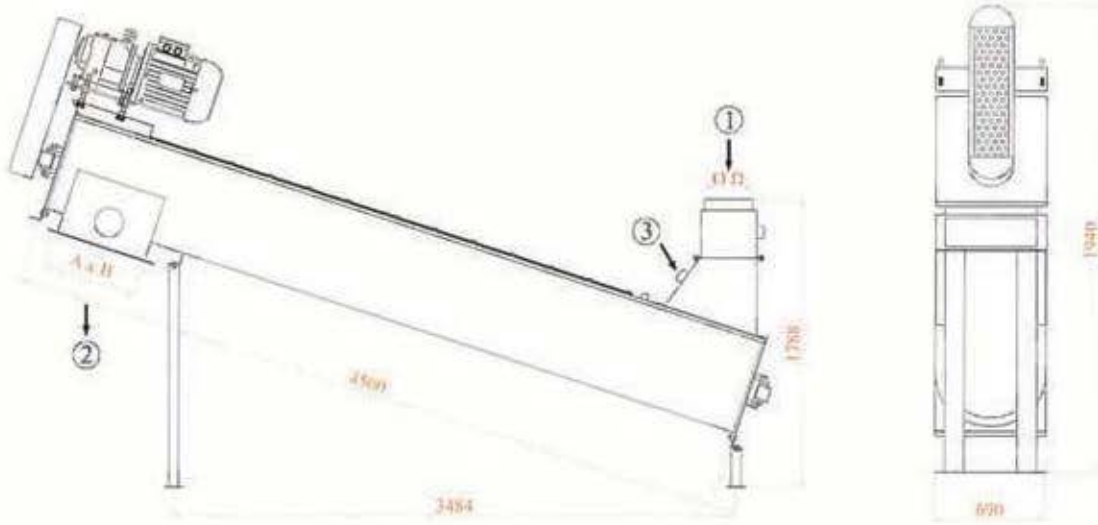
TYPE Model	Technical Features Техническая Характеристика				Dimensions (mm) Размеры (мм)						Weight (kg) Вес (кг)
	Capacity (t/h) Мощность (т/ч)	Power (kw) Мотор (кВт)		Volume (m³) Объем (м³)	A	B	C	ØD	E	F	
		Drying Отжимная Колонка	Washing Зерномойка								
GDKY 6	3-4	7.5	0.75	4.2	2860	3840	550	930	2220	530	1500
GDKY 8	4-6	11	1.1	5.3	3675	4280	625	1100	2240	650	2200
GDKY 12	8-10	15	1.5	6.3	3690	4400	650	1250	2300	650	3700

Technical Specifications



Technical Specifications

MAKİNANIN TEKNİK BİLGİLERİ VE MONTAJ ÖLÇÜLERİ DIMENSIONS & TECHNICAL DATA



1 - ÜRÜN GİRİŞİ
1 - MATERIAL INLET

2 - ÜRÜN ÇIKIŞI
2 - MATERIAL OUTLET

3 - SU GİRİŞİ
3 - WATER INLET

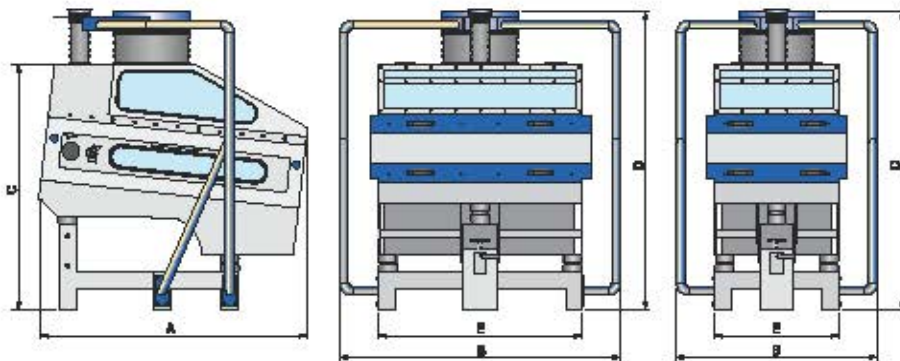
ÖLÇÜLER DIMENSIONS (mm)

MODEL TYPE	Helezon Çap	Kapasite Capacity	Motor Power	□ D	A x B	Ağırlık Weights kg	Hacim Volume
	(mm)	(t / h)	(kw)	(mm)	(mm)	Net	(m ³)
P.TAV-5	250	5	3	114	250 x 250	275	1.2
P.TAV-10	300	10	4	120	280 x 280	310	1.3
P.TAV-15	350	15	5,5	150	330 x 330	375	1.5
P.TAV-20	400	20	7,5	200	380 x 380	400	1.6



Technical Specifications

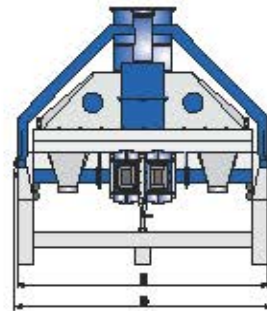
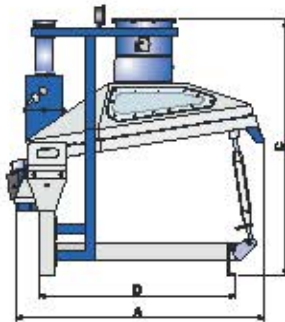
- Taş Ayıncı
- Dry Stoner
- Érişteur
- Камнеотборочная
МАШИНА



TYPE Model	Technical Features Техническая Характеристика					Grave Dimensions (mm) Размеры Сит (мм)	Dimensions (mm) Размеры (мм)					Weight (kg) Вес (кг)
	Capacity (t/h) Мощность (т/ч)	Volume (m³) Объём (м³)	Air required (m³/min) Расход воздуха (м³/мин)	Negative Air Pressure (mbar) Максимальное Давление Водажа (мбар)	Power (hp) Мощь (дВт)		Width x Length Ширина x Длина	A	B	C	D	
БТА 80/120	8	3	90	12	0.35 (vibra) (vibra)	680 x 1200	1580	1070	1430	1680	610	400
БТА 120/120	14	4.8	120	12	2 x 0.35 (vibra) (vibra)	1200 x 1200	1580	1040	1430	1680	1200	600

Technical Specifications

- Taş Ayırıcı
- Dry Stoner
- Épierreur
- Камнеотборочная машина



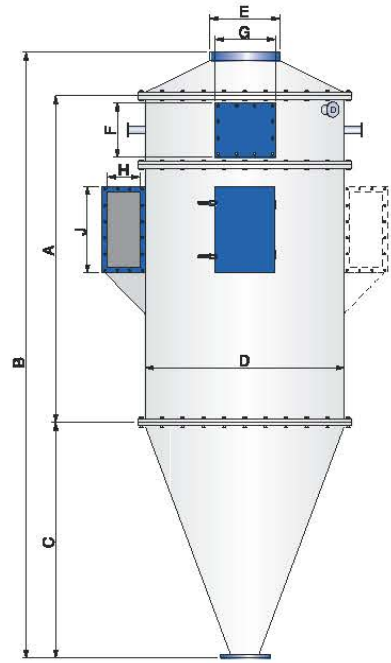
TYPE Модель	Technical Features Техническая Характеристика					Sieve Dimensiona (mm) Размеры Сит (мм)	Dimensions (mm) Размеры (мм)					Weight (kg) Вес (кг)	
	Capacity (t/h) Мощность (т/ч)	Volume (m ³) Объем (м ³)	Air required (m ³ /min) Расход воздуха (м ³ /мин)	Negative Air Pressure (mbar) Негативное Давление воздуха (мбар)	Power (kw) Мотор (кВт)		Width x Length Ширина x Длина		A	B	C		D
	6-8	3.65	80	12	2 x 0.95 (vibro) (вибра)	1100 x 1410	1620	1690	1420	1280	1485		285
GTA 100	6-8	3.65	80	12	2 x 0.95 (vibro) (вибра)	1100 x 1410	1620	1690	1420	1280	1485	285	



Technical Specifications



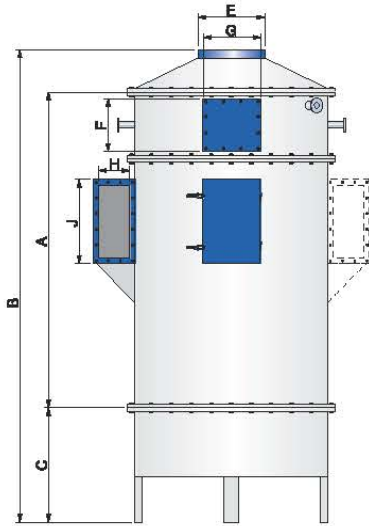
- Elektronik Jet Filtre
- Electronic Air Jet Filter
- Filtre À Jet D'air Électronique
- Электронный джет фильтр



TYPE Model	GEF 10				GEF 18				GEF 28				GEF 39				GEF 52				GEF 78				GEF 104							
Bag Length (mm) Длина Рукава (мм)	1200	1800	2400	3000	1200	1800	2400	3000	1200	1800	2400	3000	1200	1800	2400	3000	1200	1800	2400	3000	1200	1800	2400	3000	1200	1800	2400	3000	1200	1800	2400	3000
No of sleeves (pcs.) Кол-во Рукавов (шт)	10				18				28				39				52				78				104							
Filter Area (m²) Площадь Фильтрации (м²)	4.5	6.8	9	11.3	8.1	12.2	16.3	20.4	11.7	17.6	23.5	29.5	17.6	26.5	35.3	44	23.5	35.3	47	58.8	35.2	52.9	70.5	88.2	47	70.5	94	117.5				
Air to be Filtered (m³/min) Расход воздуха (м³/мин)	50				90				130				185				260				390				520							
Volume (m³) Объем (м³)	3.7	4.1	4.9	5.8	4.66	5.96	7.93	8.5	5.7	7.2	8.77	10.3	7.76	9.8	11.9	12.5	9.5	11.9	14.4	16.8	13	16.2	19.4	22.7	16.3	20	27.6	28				
Dimensions (mm) Размеры (мм)	A	1750	2350	2850	3550	1750	2350	2850	3550	1750	2350	2850	3550	1750	2350	2850	3550	1750	2350	2850	3550	1750	2350	2850	3550	1750	2350	2850	3550			
	B	2900	3500	4100	4700	3100	3700	4300	4900	3300	3900	4500	5100	3570	4170	4770	5370	3790	4390	4990	5590	4250	4850	5450	6050	4500	5100	5700	6300			
	C	850				1150				1350				1620				1840				2300				2550						
	øD	850				1000				1140				1340				1500				1840				2020						
	øE	250				300				500				500				800				800				700						
	F	215				215				270				300				360				500				500						
	G	400				400				500				650				750				800				800						
	H	350				350				470				470				470				470				470						
	J	400				400				460				500				660				660				700						
	K	1200	1800	2400	3000	1200	1800	2400	3000	1200	1800	2400	3000	1200	1800	2400	3000	1200	1800	2400	3000	1200	1800	2400	3000	1200	1800	2400	3000	1200	1800	2400
Weight (kg) Вес (кг)	285	320	355	390	485	545	605	665	585	655	725	795	890	995	1100	1215	1115	1240	1365	1500	1615	1790	1965	2150	2120	2375	2630	2885				



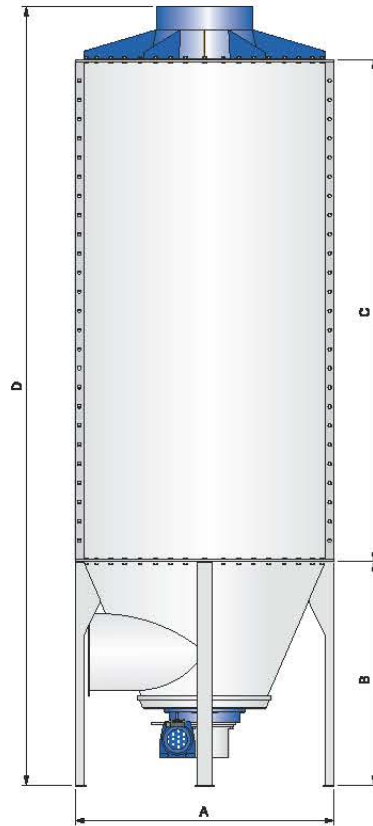
• Düz Tabanlı Elektronik Jet Filtre



TYPE Model	GEF 10				GEF 18				GEF 26				GEF 39				GEF 52				GEF 78				GEF 104				
Bag Length (mm) Длина Рукава (мм)	1200	1800	2400	3000	1200	1800	2400	3000	1200	1800	2400	3000	1200	1800	2400	3000	1200	1800	2400	3000	1200	1800	2400	3000	1200	1800	2400	3000	
No of sleeves (pcs.) Кол-во Рукавов (шт)	10				18				26				39				52				78				104				
Filter Area (m ²) Площадь Фильтрации (м ²)	4.5	6.8	9	11.3	8.1	12.2	16.3	20.4	11.7	17.6	23.5	29.5	17.6	26.5	35.3	44	23.5	35.3	47	58.8	35.2	52.9	70.5	88.2	47	70.5	94	117.5	
Air to be Filtered (m ³ /min) Расход воздуха (м ³ /мин)	50				90				130				195				260				390				520				
Volume (m ³) Объем (м ³)	3.7	4.1	4.9	5.8	4.66	5.96	7.33	8.5	5.7	7.2	8.77	10.3	7.76	9.8	11.9	12.5	9.5	11.9	14.4	16.8	13	16.2	19.4	22.7	16.3	20	27.6	28	
Dimensions (mm) Размеры (мм)	A	1750	2350	2950	3550	1750	2350	2950	3550	1750	2350	2950	3550	1750	2350	2950	3550	1750	2350	2950	3550	1750	2350	2950	3550	1750	2350	2950	3550
	B	2950	3550	4150	4750	2950	3550	4150	4750	2950	3550	4150	4750	2950	3550	4150	4750	2950	3550	4150	4750	2950	3550	4150	4750	2950	3550	4150	4750
	C	1000				1000				1000				1000				1000				1000							
	ØD	850				1000				1140				1340				1500				1840				2020			
	ØE	250				300				500				500				600				600				700			
	F	215				215				270				300				360				500				500			
	G	400				400				500				650				750				800				800			
	H	350				350				470				470				470				470				470			
J	400				400				450				500				650				650				700				
Weight (kg) Вес (кг)	285	320	355	390	485	545	605	665	585	655	725	795	890	995	1100	1215	1115	1240	1365	1500	1615	1790	1965	2150	2120	2375	2630	2885	

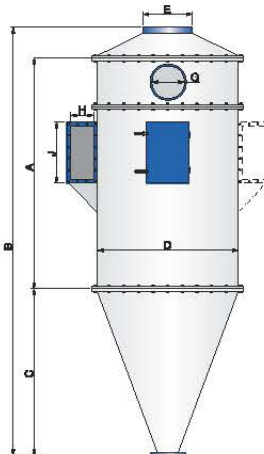
Technical Specifications

- Jet Filtre
- Air Jet Filter
- Filtre À Jet D'air
- Джет Фильтр



TYPE Model	Technical Features Техническая Характеристика					Dimensions (mm) Размеры (мм)				Weight (kg) Вес (кг)
	No of sleeves (pcs.) Кол-во Рукавов (шт)	Filter Area (m²) Площадь Фильтрации (м²)	Bag Length (mm) Длина Рукава (мм)	Power (kw) Мотор (кВт)	Air to be Filtered (m³/min) Расход воздуха (м³/мин)	ØA	B	C	D	
GJF 30/3000	30	20	3000	0.55	66	1350	1180	3000	4445	418
GJF 30/3500	30	22	3500	0.55	66	1350	1180	3500	4945	484
GJF 30/4000	30	25	4000	0.55	75	1350	1160	4000	5445	550

- Impus Elektronik Jet Filtre

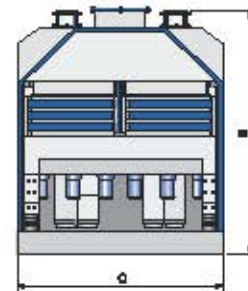
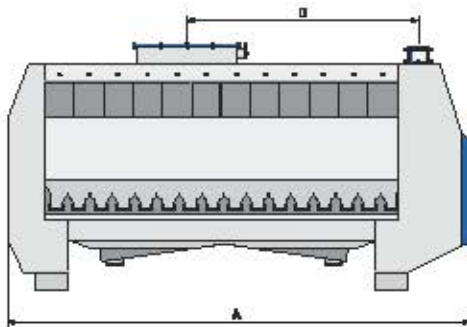


TYPE Model	GJ1 06		GJ1 08		GJ1 10				GJ1 16		GJ1 20		GJ1 30						
Bag Length (mm) Длина Рукава (мм)	1000	1200	1000	1200	1000	1200	1800	2400	1200	1800	2400	1200	1800	2400	1200	1800	2400	3000	
No of sleeves (pcs.) Кол-во Рукавов (шт)	8		8		10				16		20		30						
Filter Area (m²) Площадь Фильтрации (м²)	2.26	2.71	2.26	2.71	3.77	4.62	6.79	9.05	9.05	13.67	18.10	9.05	13.67	18.10	13.67	20.38	27.14	33.99	
Valf (pcs.) Клапан (шт)	2		2		3				4		4		5						
Volume (m³) Объем (м³)	0.85	0.72	0.85	0.72	1.1	1.2	1.5	1.8	2.25	2.75	3.25	2.4	2.9	3.5	4	4.8	5.85	6.5	
Dimensions (mm) Размеры (мм)	A	1270	1470	1270	1470	1320	1520	2120	2720	1870	2270	2870	1870	2270	2870	1720	2320	2920	3520
	B	1840	2140	1840	2140	2220	2420	3020	3620	2640	3240	3840	2640	3240	3840	2920	3520	4120	4720
	C	870	870	870	870	800				870		870		1200					
	ØD	580		580		700				920		950		1170					
	ØE	150		150		200				350		350		400		500			
	ØG	150		150		200				250		350		400		380x500			
	H	150		150		150				200		200		270		270			
J	150		150		200				300		300		400		500				
Weight (kg) Вес (кг)	265	320	485	545	585	655	725	795	890	995	1100	1115	1240	1385	1815	1790	1985	2150	



Technical Specifications

- İrmik Sasörü
- Purifier
- Sasseur
- Ситовейка

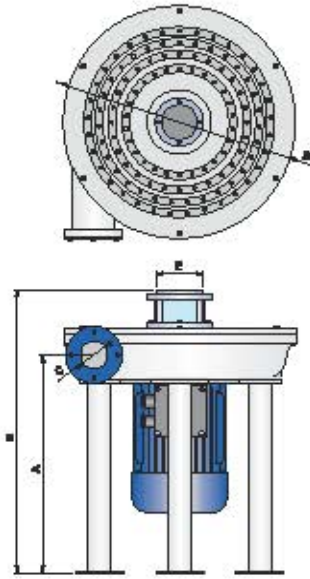


TYPE Модель	Technical Features Техническая Характеристика				Dimensions (mm) Размеры (мм)				Weight (kg) Вес (кг)
	Slave Area (m ²) Площадь просеивания (м ²)	Volume (m ³) Объем (м ³)	Air required (m ³ /min) Расход воздуха (м ³ /мин)	Power (kw) Мотор (кВт)	A	B	C	D	
GB 2/46/200	4.6	4.6	40-70	2x0.20 (vibro) (вибро)	2766	1385	1180	1305	1300

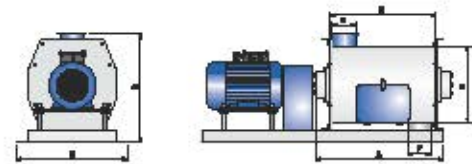


Technical Specifications

- İrmik Kırıcı
- Impact Detacher
- Détacheur Centrifuge
- Энтолейтор



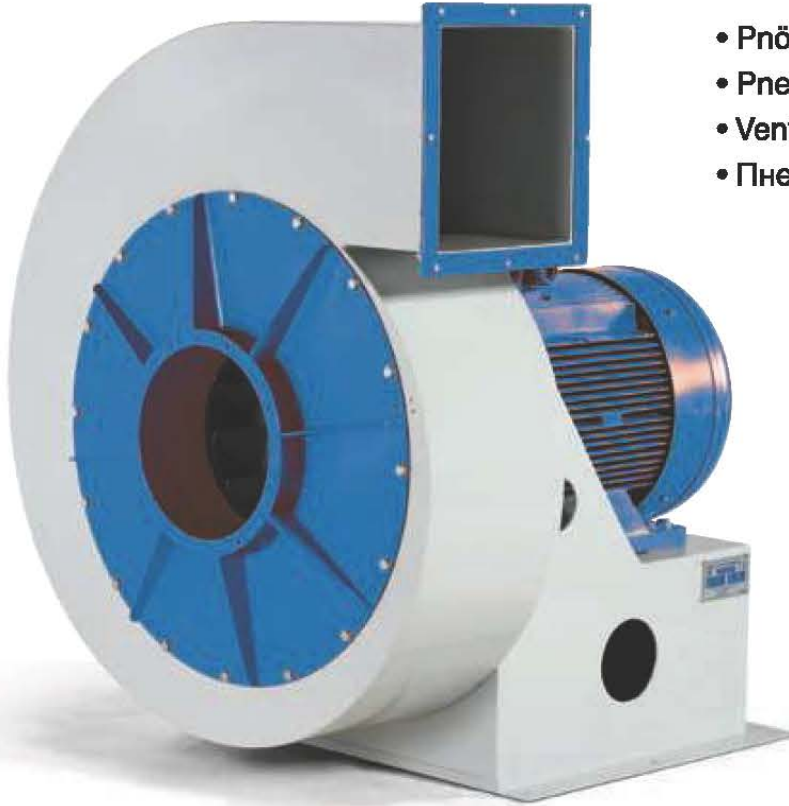
TYPE Model	Technical Features Техническая Характеристика				Dimensions (mm) Размеры (мм)					Weight (kg) Вес (кг)
	Capacity (t/h) Мощность (т/ч)	Power (kw) Мотор (кВт)	Rotor (Ø mm) Ротор (Ø мм)	Volume (m³) Объем (м³)	A	B	ØC	D	ØE	
QIP 55	1	5.5	510	0.25	575	510	70	740	145	110
QIP 75	1.7	7.5	510	0.25	575	510	70	740	145	125



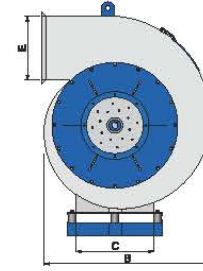
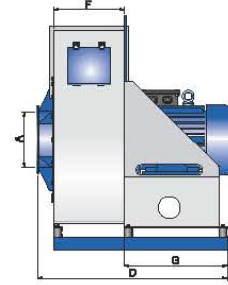
• Tamburlu Detajör

TYPE Model	Technical Features Техническая Характеристика		Dimensions (mm) Размеры (мм)						
	Capacity (kg/h) Мощность (кг/ч)	Power (kw) Мотор (кВт)	A	B	ØC	D	ØE	ØF	ØG
QTD 500	1500	2.0 ... 2.3	700	470	300	400	120	120	420
	2000	2.7 ... 3.0	700	470	300	400	120	120	420
	2500	3.5 ... 4.0	700	470	300	400	120	120	420

Technical Specifications



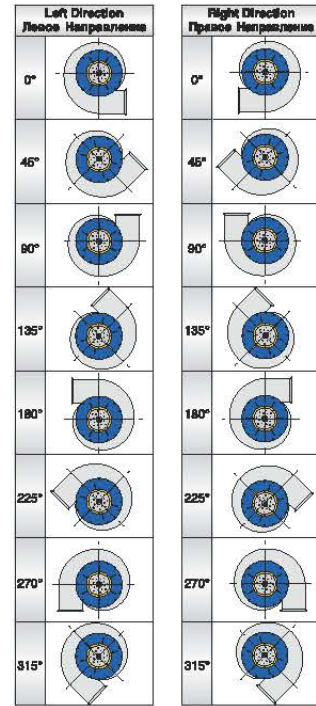
- Pnömatik Fan
- Pneumatic Fan (High Pressure Fan)
- Ventilateur pneumatique (À Haute Pression)
- Пневматический вентилятор



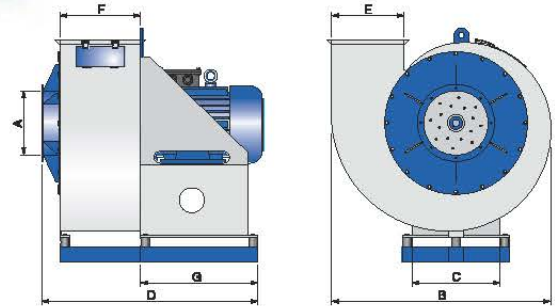
TYPE Модель	Technical Features Техническая Характеристика				Dimensions (mm) Размеры (мм)							Weight (kg) Вес (кг)
	Flow-rate (m³/h) Мощность (м³/ч)	Pressure (mmSS) Давление	Power Motor		ØA	B	C	D	E	F	G	
		(kw) (кВт)	(rpm) (об/мин)									
GPF 22	5000	900	22	3000	208	1040	550	770	250	150	550	420
GPF 37	7000	1100	37	3000	234	1082	550	820	250	200	550	450
	9000	700	37	3000	274	1000	550	845	300	225	550	525
GPF 45	7500	1150	45	3000	242	1042	550	870	250	250	550	600
	9500	1000	55	3000	278	1078	550	850	250	230	550	675
GPF 55	10500	1100	55	3000	297	1080	550	870	300	250	550	680
	10500	1200	55	3000	294	1159	550	870	350	250	550	670
	12000	1100	55	3000	294	1144	550	920	300	300	550	675
GPF 75	16000	1200	75	3000	327	1152	750	1120	350	300	750	830
	20000	1050	90	3000	364	1204	750	1170	400	350	750	880
GPF 90	23000	1100	90	3000	388	1223	750	1170	400	350	750	885
	Left Direction / Левое Направление											
0° 45° 90° 135° 180° 225° 270° 135°												
Right Direction / Правое Направление												
0° 45° 90° 135° 180° 225° 270° 135°												



Technical Specifications



- Aspiratör
- Low Pressure Fan
- Ventilateur À Basse Pression
- Аспиратор

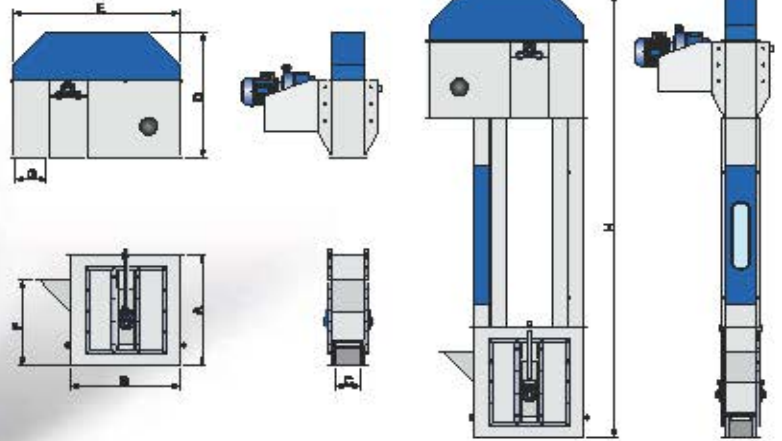


TYPE Модель	Technical Features Техническая Характеристика				Dimensions (mm) Размеры (мм)							Weight (kg) Вес (кг)
	Flow-rate (m³/h) Мощность (м³/ч)	Pressure (mmSS) Давление	Power Мотор		ØA	B	C	D	E	F	G	
			(kw) (кВт)	(rpm) (об/мин)								
GAS 55	5400	230	5.5	3000	254	822	400	770	260	300	450	220
	6000	150	5.5	1500	320	1180	400	770	350	300	450	275
GAS 75	4300	450	7.5	3000	215	853	400	670	250	200	450	250
	7500	230	7.5	3000	291	857	400	870	300	400	450	270
GAS 110	9000	320	11	3000	302	902	400	870	300	400	450	310
	13000	220	11	1500	421	1330	500	1050	450	480	550	350
GAS 150	6600	600	15	3000	241	1083	400	670	300	200	450	325
	8000	300	15	3000	287	970	400	770	300	300	450	330
GAS 185	18000	250	18.5	1500	467	1530	550	1070	450	500	550	410
GAS 220	12000	410	22	3000	330	1026	500	970	350	400	550	450
GAS 370	58000	270	37	1500	569	1593	700	1470	600	700	750	650

Technical Specifications



- Kovalı Elevatör
- Bucket Elevator
- Élévateur À Godet
- Нория

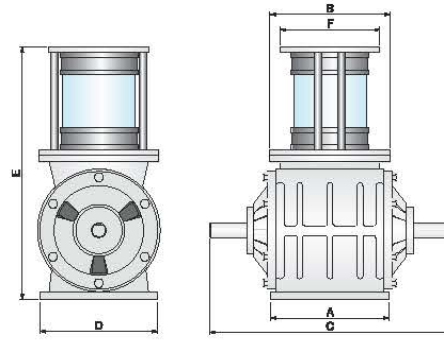


TYPE Model	Technical Features Техническая Характеристика							Dimensions (mm) Размеры (мм)						
	Max. Height (m) Мак. Высота (м)	Bucket (mm) Ковш (мм)	Belt (mm) Ремеш (мм)	Power (cv) Мотор (кВт)	Capacity (t/h) Мощность (т/ч)			A	B	C	D	E	F	G
					Wheat Пшеница	Flour Мука	Grain Отруби							
GEV 16/16	30	120	140	0.75 — 2.2	6	4	2	800	800	180	800	900	550	180
GEV 20/20	30	140	180	3	10	8	6	800	880	200	980	1130	750	200
GEV 22/22	30	180	180	4	13	10	8	820	800	220	900	1180	770	220
GEV 26/26	30	180	200	6,5	22	17	14	1100	1000	250	1030	1400	1050	250
GEV 30/30	30	220	240	11	55	44	23	1300	1150	300	1200	1640	1250	300
GEV 30/36	30	240	280	15	65	53	27	1500	1150	350	1200	1640	1450	300

Technical Specifications

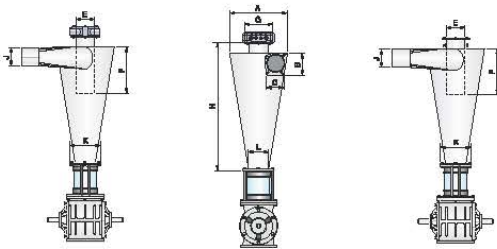


- Hava Kilidi
- Air Lock
- Écluse À Air
- Шл.зовой затвор



TYPE Модель	Dimensions (mm) Размеры (мм)						Weight (kg) Вес (кг)
	A	ØB	C	D	E	ØF	
GHK 220	250	255	500	250	540	200	63
GHK 240	250	255	500	250	540	200	68
GHK 300	250	255	500	250	560	250	80
GHK 400	300	310	570	300	680	300	110

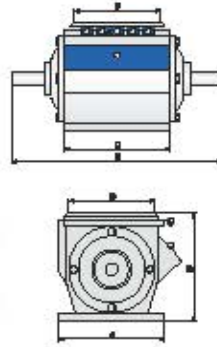
- Pnömatik Siklon
- Pneumatic Cyclone
- Cyclon Pneumatique
- Пневматический циклон



TYPE Модель	Dimensions (mm) Размеры (мм)											
	ØA	B	C	D	ØE	F	ØG	H	ØJ	ØK	ØL	
QPS 200	200	77	40	320	70	120	146	800	46/61	200	180	
								1360	61/67			
QPS 240	240	86	48	450	86	140	162	800	64/70	200	180	
								1350	70/76			
QPS 280	280	112	50	450	100	160	155	800	76/83	200	180	
								1350	83/89			
QPS 340	340	133	66	476	120	180	157	800	95/102	200	180	
								1350	120/108			
QPS 410	410	161	82	600	145	210	215	800	108/114	200	180	
								1350	119/127			
QPS 600	600	203	100	700	180	280	270	800	125/133	200	180	
								1350	133/138			

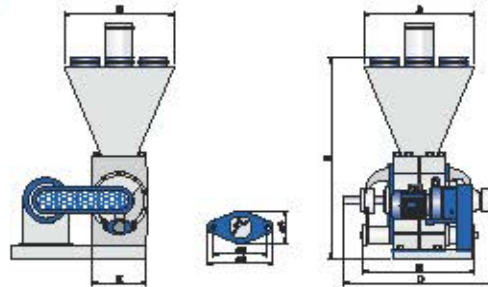
Technical Specifications

- Paçal
- Blending Machine
- Doseur Volumétrique
- Устройства для Раскорма 3



TYPE Model	Volume (litre) (l)	Dimensions (mm) Paçalar (mm)						Weight (kg) (kg)
		A	B	C	D	E	F	
BPM	5,37	270	230	140	270	5-10	250	45
BPL	0,34	380	330	220	330	5-10	300	49

TYPE Model	Capacity (kg) Miktarlar (kg)						Max Speed (rpm) Hız	Capacity (kg) Miktarlar (kg)
	1	2	3	4	5	6		
BPM	25	50	75	100	125	150	30	4,50
BPL	300	400	500	600	700	800	30	55,0



- Eklüs
- Ecluse
- Écluse De Transfert
- Затвор

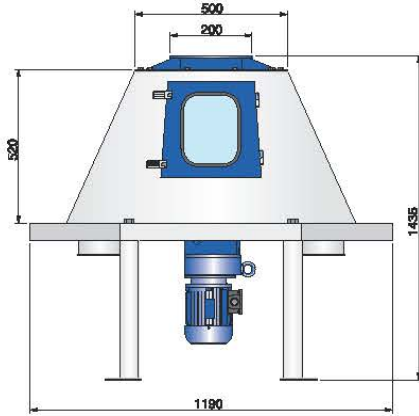


TYPE Model	Technical Features Özellikler				Dimensions (mm) Paçalar (mm)									Weight (kg) (kg)		
	Capacity (kg) Miktarlar (kg)			Power (kw) Güç (kW)	A	B	C	D	E	F	G	e1	e2		e3	e4
	Volumetric Paçalar	Flow Miktar	Speed Hız													
BTE 300	2,2	2,2	1,5	0,38 ... 0,55	300	700	420	3-6	370	2-40	320	57	110	140	30	60
BTE 300	5	5,3	3	0,55 ... 0,75	480	750	480	8-10	400	280	380	70	125	160	100	125
BTE 300	16	12,3	6,5	0,75 ... 1,1	700	800	530	7-10	480	300	440	100	160	210	130	220
BTE 400	40	28	15	1,1 ... 1,5	800	1000	680	8-10	520	380	520	120	185	2-40	150	265
BTE 500	72	50	25	1,5	1000	1275	700	10-15	700	400	710	175	225	287	257	480

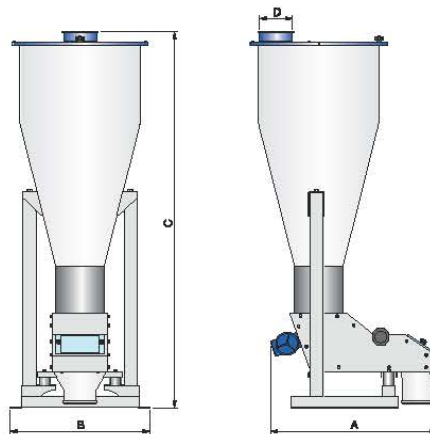


Technical Specifications

• Un Dağıtıcı



TYPE Модель	Power (kw) Мотор (кВт)	Weight (kg) Вес (кг)
GDV 04	0.55	140
GDV 06	0.55	160



- Vibro Yedirici
- Vibro Feeder
- Vibro Alimentateur
- Вибропитатель

TYPE Модель	Technical Features Техническая Характеристика		Dimensions (mm) Размеры (мм)				Weight (kg) Вес (кг)
	Capacity (t/h) Мощность (т/ч)	Power (kw) Мотор (кВт)	A	B	C	D	
GVY	1-4	0.085 (vibro) (вибро)	770	350	1480	120	85

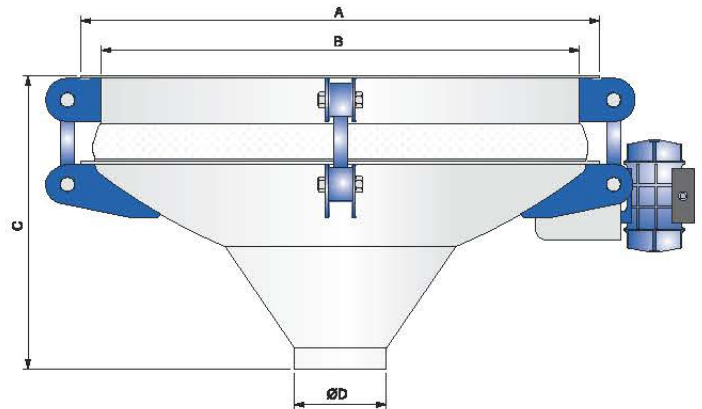


Technical Specifications

• Rotoflow



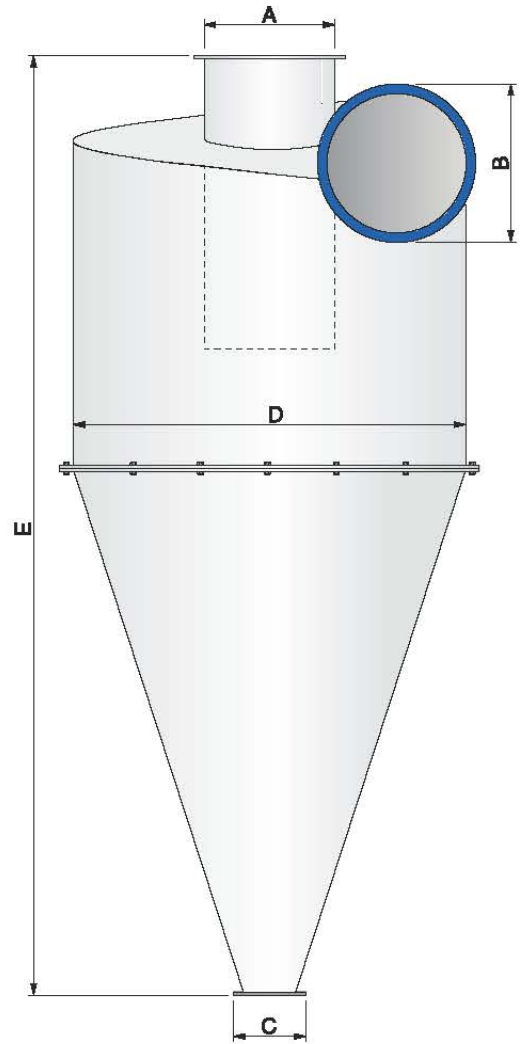
TYPE Модель	Technical Features Техническая Характеристика		Dimensions (mm) Размеры (мм)				Weight (kg) Вес (кг)
	Volume (m³) Объем (м³)	Power (kw) Мотор (кВт)	A	B	C	ØD	
GRF 60	0.4	0.085 (vibro) (вибро)	680	600	400	200	150
GRF 100	1.3	0.17 (vibro) (вибро)	1080	1000	620	200	250
GRF 130	2.3	0.3 (vibro) (вибро)	1400	1300	750	300	300
GRF 160	2.8	0.3 (vibro) (вибро)	1700	1600	900	300	400



Technical Specifications



TYPE Модель	Dimensions (mm) Размеры (мм)				
	ØA	ØB	ØC	ØD	E
GTS 80	300	250	160	800	2200
GTS 100	400	350	160	1000	2400
GTS 120	500	400	160	1200	2800
GTS 150	600	500	160	1500	3000
GTS 170	700	600	160	1700	3500



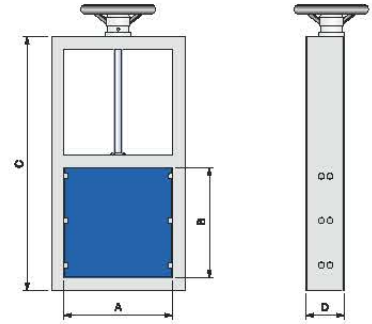
- Toz Siklonu
- Dust Cyclone
- Cyclone De Dépoussiérage
- Пыльный Циклон

Technical Specifications

• Sürgü



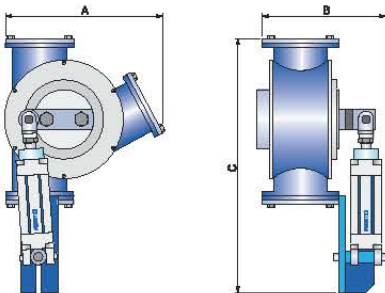
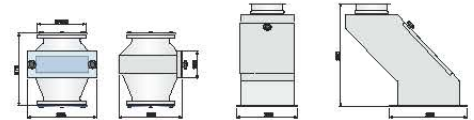
• Pnömatik Sürgü



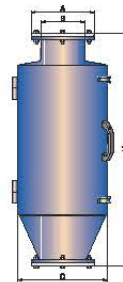
TYPE Model	Dimensions (mm) Размеры (мм)			
	A	B	C	D
GKL 165	165	165	430	90
GKL 180	180	180	460	90
GKL 200	200	200	500	90
GKL 230	230	230	560	90
GKL 250	250	250	600	90
GKL 280	280	280	660	90
GKL 300	300	300	700	90
GKL 330	330	330	760	90
GKL 380	380	380	860	90
GKL 410	410	410	820	90

- Pnömatik Yön Klapesi
- Pneumatic Line Diverting Gate
- Clapet de Direction Pneumatique
- Пневмотический направляющий клапан

- Miknatıs
- Magnet
- Aimant
- Магнит



TYPE Model	Dimensions (mm) Размеры (мм)			Weight (kg) Вес (кг)
	A	B	C	
GUK 060	310	180	410	11
GUK 070	290	200	425	13
GUK 095	350	225	480	24
GUK 120	430	270	585	62
GUK 135	510	300	575	70
GUK 150	590	345	590	100



TYPE Model	Capacity (t/h) Мощность (т/ч)	Dimensions (mm) Размеры (мм)			
		ØA	ØB	ØC	H
GMB 100	10	180	100	200	570
GMB 120	17	180	120	230	640
GMB 150	30	210	150	275	680
GMB 200	70	280	200	355	790
GMB 250	100	330	250	435	850
GMB 300	130	380	300	515	1000

Technical Specifications

- MCC Kumanda Kontrol Panosu
- MCC Command Control Panel



- Kondansatör Panosu
- Compensation Panel



- Camlı Kontrol Panoları
- Glass Control Panels



- Dağıtım Panosu
- Distribution Panel



- Programlanabilir Dijital Göstergeli Debimetre
- Flow Meter With A Programmable Digital Indicator



GD-OT-DK1



GD-OT-DK2

TYPE Модель	Capacity (Mh) Мощность (л/ч)
GD-OT-DK1-250	5 - 250
GD-OT-DK2-250	5 - 250
GD-OT-DK1-2500	20 - 2500
GD-OT-DK2-2500	20 - 2500
GD-OT-DK1-4500	60 - 4500
GD-OT-DK2-4500	60 - 4500

Technical Specifications

- Elektro Valf Kontrolü Mekanik Debitre
- Electro Valve Controlled Mechanical Flowmeter
- Механический Ресурдомер С Электрическим Клапаном



GD-EV6-1800

Technical Specifications		
Product code	GD-EV6-1800	GD-EV6-1200
Serial number	002	001
Feed voltage	220VDC	220VDC
Feed power	20 W	20 W
Air pressure	4/6 Bar	4/6 Bar
Water temperature	Min 5°C	Min 5°C

- Hava Kontrolü Mekanik Debitre
- Air Controlled Mechanical Flowmeter



GD-HK-1000

Technical Specifications		
Bay numarası	GD-HK-1000	GD-HK-1000
Sıra no	001	001
Yakıt voltajı	220 V	220 V
Yakıt gücü	20 W	20 W
Hava basıncı	4/6 Bar	4/6 Bar
Suyu sıcaklığı	Min. 5°C	Min. 5°C

- Programlanabilir Dijital Gösterge Pompa Debitre
- Programmable Digital Screen Flowmeter With Pump
- Ресурдомер С Программируемым Цифровым Индикатором



GD-PDG1P-4800

Technical Specifications		
Product code	GD-PDG1P-4800	GD-PDG1P-4800
Serial number	001	001
Feed voltage	220VAC	220VAC
Feed power	40 W	60W
Air pressure	4/6 Bar	4/6 Bar
Water temperature	Max 60° C	Max 60° C
Analogue output	4-20 mA	4-20 mA
Line range (kg)	0-5000	0-5000

- Dijital Gösterge Manuel Debitre
- Digital Screen Manual Flowmeter

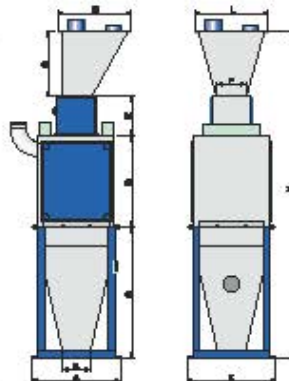


GD-DGM-4800

Technical Specifications		
Bay numarası	GD-DGM-4800	GD-DGM-4800
Sıra no	001	001
Yakıt voltajı	220 V	220 V
Yakıt gücü	40 W	60 W
Hava basıncı	4/6 Bar	4/6 Bar
Suyu sıcaklığı	Max. 60° C	Max. 60° C
Analogue çıkış	4-20 mA	4-20 mA
Arz aralığı (kg)	0-5000	0-5000



- Randıman Kantarı
- Extraction Scale
- Balance De Rendement
- Весы производительности



GD-RK

TYPE Modeli	Technical Features Özellikler							Weight (kg)
	Product (Max) Capacity (kg)	Capacity (kg)	Capacity (kg)	Capacity (kg)	Capacity (kg)	Capacity (kg)	Capacity (kg)	
GD-RK-20	20	10-12	8-10	4-6	8	5-8	200	
GD-RK-30	30	14-16	10-12	7-10	10	5-8	400	
GD-RK-40	40	16-18	12-14	10-12	12	5-8	600	
GD-RK-50	50	18-20	14-16	12-14	15	5-8	800	
GD-RK-70	70	20-22	16-18	14-16	20	5-8	1200	
GD-RK-100	100	22-24	18-20	16-18	25	5-8	1800	

TYPE Modeli	Dimensions (mm) Ölçüler (mm)										
	A	B	C	D	E	F	G	H	I	J	K
GD-RK-20	300	300	1000	700	300	200	300	300	300	300	300
GD-RK-30	400	400	1000	700	300	200	300	300	300	300	300
GD-RK-40	500	500	1000	700	300	200	300	300	300	300	300
GD-RK-50	600	600	1000	700	300	200	300	300	300	300	300
GD-RK-70	800	800	1000	700	300	200	300	300	300	300	300
GD-RK-100	1000	1000	1000	700	300	200	300	300	300	300	300



Technical Specifications

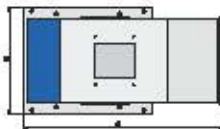
- PLC Kontrolü Otomatik Randeman Panosu
- Automatic Extraction Rate Panel With PLC Control



GD-AK

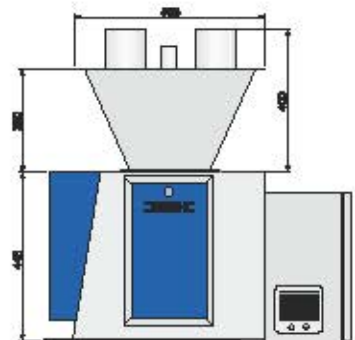


GD-AK

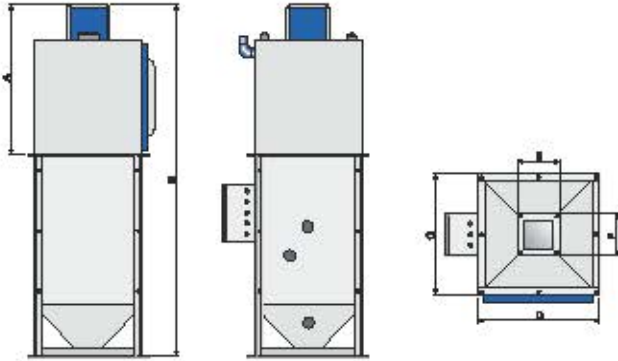


TYPE	kg/hr	Maximal Flow (kg)		
		A	B	C
GD-AK 50	50-200	70	100	150
GD-AK 100	100-400	70	100	150
GD-AK 200	100-1000	100	150	200

- Akar Karbür
- Flow Balancer



• Randiman Kontrollü Otomatik Tav



TYPE Model	Capacity (kg) Miktar (kg)	Capacity (t/h) Miktar (t/h)	Dimensions (mm) Boyutları (mm)					
			A	B	C	D	E	F
GD-OT-RK 50	50	0 - 10	700	2100	675	675	290	290
GD-OT-RK 80	80	0 - 25	1010	2410	640	640	290	290
GD-OT-RK 220	220	22 - 50	1520	2720	1035	1035	300	300

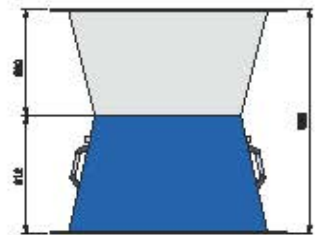
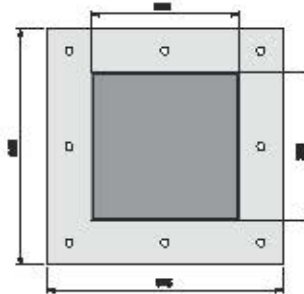
Technical Specifications	
Product Code	GD-EE-OT-RK
Feed Voltage	380 V-AC 60 Hz. + 10% / 12%
Feed Power	1.7 W
Air Pressure	6/8 Bar
Air Consumption	4.8 l / hour

Технические сведения	
Код изделия	GD-EE-OT-RK
Напряжение питания	380 V-AC 60 Hz. + 10% / 12%
Мощность, кВт	1.7 Вт
Давление воздуха	6/8 бар
Потребление воздуха	4.8 л / ч



• Akış Kontrollü Otomatik Tav

GD-OT-RK

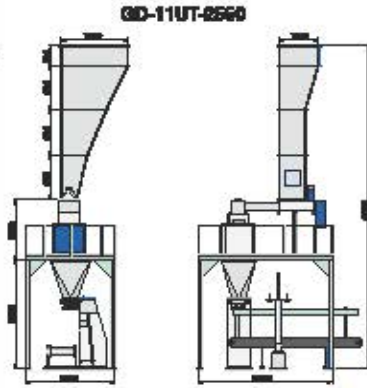


Technical Specifications

• Tek Tartım Kantarlı Tek İstasyonlu Otomatik Un Torbalama

Technical Features	
Bulk material	FLOUR
Density	0,58 kg/m³
Maximum	85 kg
Weighting range	85-90 kg
System resolution	1 / 68.000
Indicator resolution	80 kg
Sensitivity	between 0,001 - 0,005
Upper feeder capacity	1800 L
Flow of balance hop	100 L
Output capacity	8.700 - 15.000 kg/hour
Contact pieces	Steel alloy and standard RAL 7000 painting
Pressurized Air	8 NL / 5-6 Bar
Electricity	400 V-AC / 50-60 Hz. + 10% - 10%
Electricity consumption	8,5 kW / hour
Protection	IP - 54
Assests	8 m³/min. 8,01 Bar nitrogen pressure (optional)
Weighting per hour 15-40 kg.	300-300 units / hour

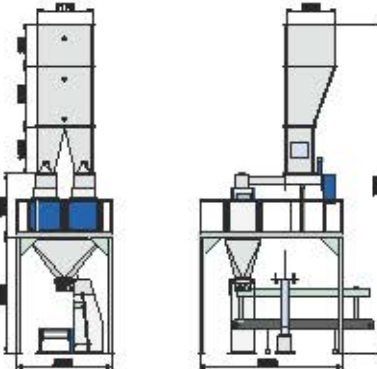
Технические Характеристики	
Универсальный продукт	Мука
Плотность	0,58 кг/м³
Максимальный вес	85 кг
Диапазон веса	85-90 кг
Разрешение системы	1/68.000
Выходная емкость индикатора	80 кг
Чувствительность	0,001-0,005
Емкость бункера	1800 л
Объем чаши	100 л
Выходная производительность	8.700-15.000 кг/ч
Контактные поверхности	Сталь-сплав, стандартная окраска порошковая серая RAL 7000
Давление сжатого воздуха	8 NL / 5-6 бар
Напряжение	400 V-AC / 50-60 ГЦ. + 10% - 10%
Расход электроэнергии	8,5 кВт/ч
Страна - Место	TR-54
Уровень защиты	IP 54 / max.001 бар азотного давления (по запросу)
Производительность, шт/час	300-300 шт/ч (15-40 кг)



• Çift Tartım Kantarlı Tek İstasyonlu Otomatik Un Torbalama • Double Weighing Single Station Flour Packaging



GD-21UT-0880



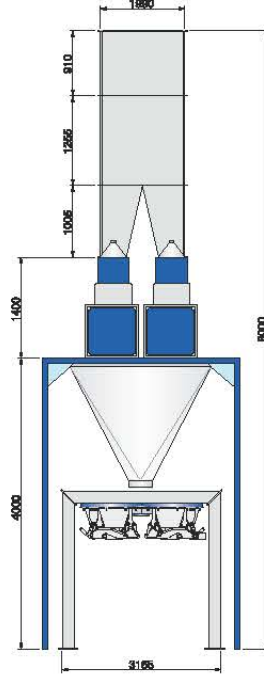
Technical Features	
Bulk material	FLOUR
Density	0,58 kg/m³
Maximum	95 kg
Weighting range	85-90 kg
System resolution	1 / 68.000
Indicator resolution	80 kg
Sensitivity	between 0,001 - 0,005
Upper feeder capacity	2501 L
Flow of balance hop	100 L
Output capacity	13.700 - 26.000 kg/hour
Contact pieces	Steel alloy and standard RAL 7000 painting
Pressurized Air	8 NL / 5-6 Bar
Electricity	400 V-AC / 50-60 Hz. + 10% - 10%
Electricity consumption	10,8 kW / hour
Protection	IP - 54
Assests	8 m³/min. 8,01 Bar nitrogen pressure (optional)
Weighting per hour 15-40 kg.	300 - 300 units / hour

Технические Характеристики	
Универсальный продукт	Мука
Плотность	0,58 кг/м³
Максимальный вес	95 кг
Диапазон веса	85-90 кг
Разрешение системы	1/68.000
Выходная емкость индикатора	80 кг
Чувствительность	0,001-0,005
Емкость бункера	2501 л
Объем чаши	100 л
Выходная производительность	13.700-26.000 кг/ч
Контактные поверхности	Сталь-сплав, стандартная окраска порошковая серая RAL 7000
Давление сжатого воздуха	8 NL / 5-6 бар
Напряжение	400 V-AC / 50-60 ГЦ. + 10% - 10%
Расход электроэнергии	10,8 кВт/ч
Страна - Место	TR-54
Уровень защиты	IP 54 / max.001 бар азотного давления (по запросу)
Производительность, шт/час	300-300 шт/ч (15-40 кг)

Technical Specifications

Technical Features	
Bulk material	FLOUR
Density	0,55 kg/m ³
Maximum	55 kg
Weighing range	10 - 25 - 50 kg
Screen resolution	1 / 60.000
Indicator resolution	20 bit
Sensitivity	between 0,001 – 0,003
Upper bunker capacity	2531 lt.
Pan of balance cap	100 lt.
Output capacity	7.500 - 17.500 - 32.500 kg/hour
Contact pieces	Steel alloy and standard RAL 7035 painting
Pressurized Air	8 NL / 5-6 Bar
Electricity	400 V-AC / 50-60 Hz. + 10% - 12 %
Electricity consumption	14,55 kW / hour
Protection	IP – 54
Aeration	12 m ³ /min. 0,01 Bar negative pressure
Weighing per hour 15-40 Kg.	750 - 700 - 650units / hour

Техническая Характеристика	
Упаковываемый продукт	Мука
Плотность	0,55 кг/м ³
Максимальный вес	55 кг
Диапазон доз	10-25-50 кг
Резолюция экрана	1/60.000
Внутренняя резолюция индикатора	20 битов
Чувствительность	0,001-0,003
Емкость бункера	2531 л
Объем чаши	100 л
Выходная производительность	7.500-17.500-32.500 кг/ч
Контактные поверхности	Стальной сплав, стандартная порошковая покраска 7035
Давление сжатого воздуха	8 NL / 5-6 бар
Напряжение	400 V-AC / 50-60 HZ. + 10% - 12%
Расход электричества	14,55 кВт/ч
Степень защиты	IP-54
Циркуляция воздуха	12 м ³ /мин.001 бар отриц.давление (по выбору)
Производительность упаковки	750-700-650 шт/ч



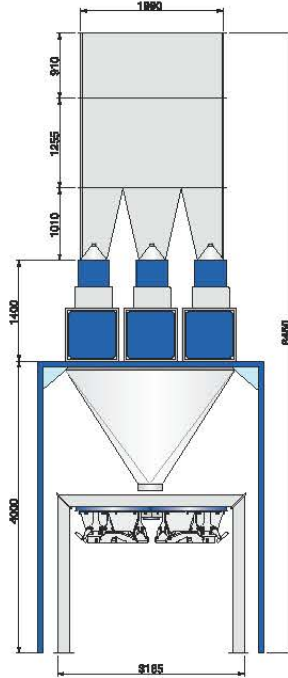
GD-24UT-102550

- Çift Tartım Kantarlı Dört İstasyonlu Karuzel Un Torbalama



GD-36UT-102550

- Üç Tartım Kantarlı Altı İstasyonlu Karuzel Un Torbalama



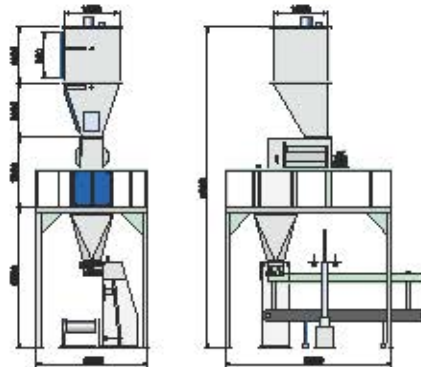
Technical Features	
Bulk material	FLOUR
Density	0,55 kg/m ³
Maximum	55 kg
Weighing range	10 - 25 - 50 kg
Screen resolution	1 / 60.000
Indicator resolution	20 bit
Sensitivity	between 0,001 – 0,003
Upper bunker capacity	4845 lt.
Pan of balance cap	100 lt.
Output capacity	10.000 - 22.500 - 42.500 kg/hour
Contact pieces	Steel alloy and standard RAL 7035 painting
Pressurized Air	8 NL / 5-6 Bar
Electricity	400 V-AC / 50-60 Hz. + 10% - 12 %
Electricity consumption	20,15 kW / hour
Protection	IP – 54
Aeration	12 m ³ /min. 0,01 Bar negative pressure
Weighing per hour 15-40 Kg.	1.000 - 900 - 850units / hour

Техническая Характеристика	
Упаковываемый продукт	Мука
Плотность	0,55 кг/м ³
Максимальный вес	55 кг
Диапазон доз	10-25-50 кг
Резолюция экрана	1/60.000
Внутренняя резолюция индикатора	20 битов
Чувствительность	0,001-0,003
Емкость бункера	4845 л
Объем чаши	100 л
Выходная производительность	10.000-22.500-42.500 кг/ч
Контактные поверхности	Стальной сплав, стандартная порошковая покраска 7035
Давление сжатого воздуха	8 NL / 5-6 бар
Напряжение	400 V-AC / 50-60 HZ. + 10% - 12%
Расход электричества	20,15 кВт/ч
Степень защиты	IP-54
Циркуляция воздуха	12 м ³ /мин.001 бар отриц.давление (по выбору)
Производительность упаковки	1.000-900-850 шт/ч

Technical Specifications



GD-11KF-1640



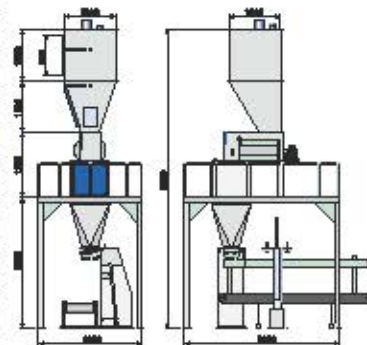
Technical Features	
Bulk material	MFPM
Density	0,49 kg/m³
Maximum	44 kg
Weighting range	15 - 40 kg
Screen resolution	1 / 80.000
Incliner resolution	30 Hz
Sensitivity	between 0,001 - 0,002
Upper bunker capacity	1800 L
Plan of bottom hop	190 L
Output capacity	6.000 - 12.000 kg/hour
Contact plate	Steel alloy and stainless PAU, 7000 painting
Pressured Air	8 NL / 8-8 Bar
Electricity	400 V-AC / 50-60 Hz. + 10% - 12%
Electricity consumption	3,05 kWh / hour
Protection	IP - 54
Aspiration	8 m/min, 0,01 Bar negative pressure (optional)
Weighting per hour	15-40 kg. 600 - 800units / hour

Технические Характеристики	
Уменьшенный продукт	Стружка
Плотность	0,49 кг/м³
Максимальный вес	44 кг
Диапазон веса	15-40 кг
Разрешение экрана	1/80.000
Вращательная скорость решетки	30 Гц/сек
Чувствительность	0,001-0,002
Объем бункера	1800 л
Объем чаши	190 л
Производительность	6.000-12.000 кг/ч
Контактная пластина	Стальной сплав, окраска порошковая, 7000
Давление сжатого воздуха	8 NL / 8-8 бар
Напряжение	400 V-AC / 50-60 Гц. + 10% - 12%
Расход электроэнергии	3,05 кВт/ч
Защита	IP-54
Циркуляция воздуха	8 м/мин, 0,01 бар отрицательное давление (по выбору)
Производительность упаковки	600-800 шт/ч (15-40 кг)

• Tek Tartım Kartarlı Tek İstasyonlu Otomatik Kepek Torbalama

Technical Features	
Bulk material	MFPM
Density	0,49 kg/m³
Maximum	44 kg
Weighting range	15 - 40 kg
Screen resolution	1 / 80.000
Incliner resolution	30 Hz
Sensitivity	between 0,001 - 0,002
Upper bunker capacity	1800 L
Plan of bottom hop	190 L
Output capacity	6.000 - 12.000 kg/hour
Contact plate	Steel alloy and stainless PAU, 7000 painting
Pressured Air	8 NL / 8-8 Bar
Electricity	400 V-AC / 50-60 Hz. + 10% - 12%
Electricity consumption	3,05 kWh / hour
Protection	IP - 54
Aspiration	8 m/min, 0,01 Bar negative pressure (optional)
Weighting per hour	15-40 kg. 600 - 800units / hour

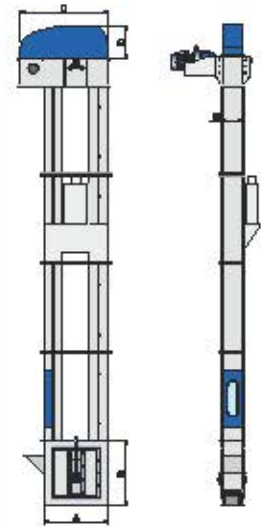
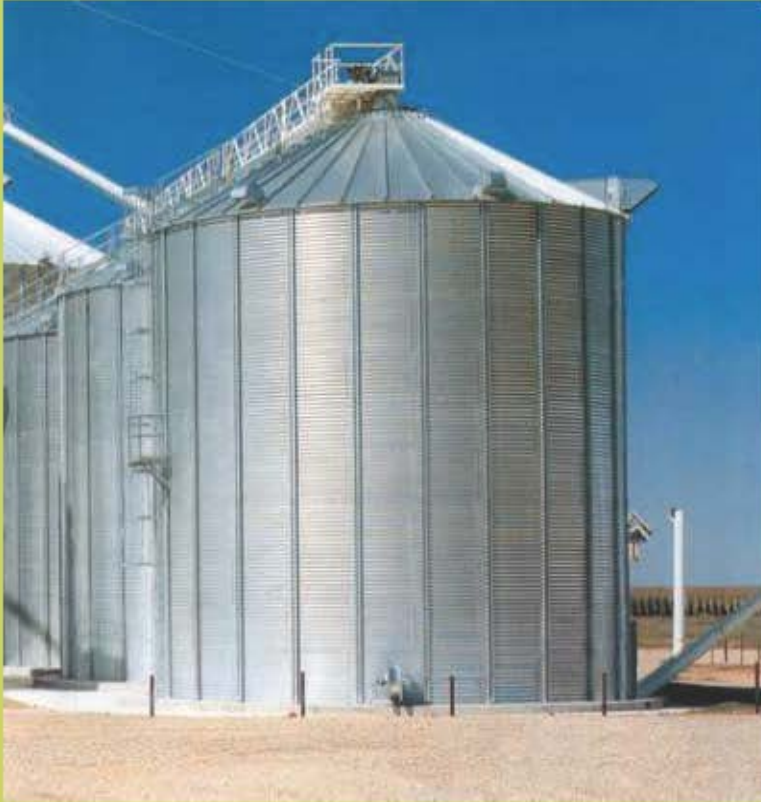
Технические Характеристики	
Уменьшенный продукт	Стружка
Плотность	0,49 кг/м³
Максимальный вес	44 кг
Диапазон веса	15-40 кг
Разрешение экрана	1/80.000
Вращательная скорость решетки	30 Гц/сек
Чувствительность	0,001-0,002
Объем бункера	1800 л
Объем чаши	190 л
Производительность	6.000-12.000 кг/ч
Контактная пластина	Стальной сплав, окраска порошковая, 7000
Давление сжатого воздуха	8 NL / 8-8 бар
Напряжение	400 V-AC / 50-60 Гц. + 10% - 12%
Расход электроэнергии	3,05 кВт/ч
Защита	IP-54
Циркуляция воздуха	8 м/мин, 0,01 бар отрицательное давление (по выбору)
Производительность упаковки	600-800 шт/ч (15-40 кг)



GD-21KF-1640



• Çift Tartım Kartarlı Tek İstasyonlu Otomatik Kepek Torbalama



- Kovalı Elevatör
- Bucket Elevator
- Élévateur À Godet
- Hoplar



TYPE Modeli	Technical Features Технические Характеристики	Dimensions (mm) Размеры (мм)				
	Capacity (m ³ /h) Мощность (м ³ /ч)	A	B	C	D	E
GEV 457/180	50	874	950	1270	887	305
GEV 467/220	76	874	900	1270	887	305
GEV 810/280	160	1168	1185	1700	1280	405
GEV 788/320	250	1397	1500	1920	1470	406
GEV 814/380	360	1638	1660	2210	1660	630



Technical Specifications

• Yürüme Yolu ve Destekleri



• Elektrikli Kapak ve Elektrikli Distribütörler





VIBRO FEEDER



MAGNET (TUBE TYPE)



BLOWER

ALUMINIUM DIVERTER



ENDLESS GEAR & SCREW



ALUMINIUM CLAMP



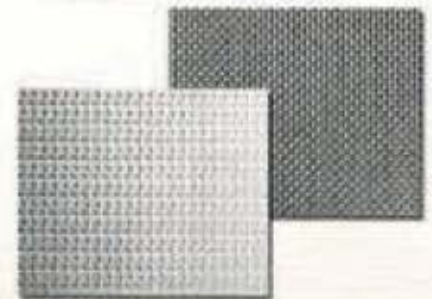
READY BEARING



READY BEARING



PERFORATED SHEETS



GLASS PROTECTOR



MOTOR & GEAR BOX



VIBRO MOTOR

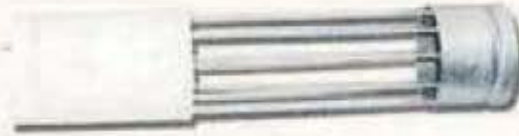


ACCESSORIES

MOUNTING BRACKET



FILTER WIRE & BAG



BELTS



RUBBER FOR PNEUMATIC



PLANSIFTER BAGS



CLAMP



RUBBER COVER



PRUIFIER BRUSH



COCO - BOLTS



SILICONE RUBBER & COVER



HOLDING PARTS



CHAIN COUPLIG



ELBOW



Y SPOUT 30



HOPPER



CAST ELBOW



Y SPOUT 40



CONTROL SPOUT 90



REVOLVING
CHIMNEY



PIPE TYPE INJECTOR



STOVE TYPE
INJECTOR



VALVE WITH 2 DIRECTIONS



SPOUTING PIPE



ANGLE ELBOW



ACCESSORIES

BAGGING INLET



AIR FILTER



FILTER VALVE AND GAUGE



PRUIFIER FRAMES



PNEUMATIC GATE SLIDE



BRAN FINISHER SIEVE



VIBRATION AND OUTLET RUBBER



DIVERTER PIPE WITH VALVE



PULLEYS



ELECTRONIC CARD FOR FILTER



CONTROL UNIT FOR FILTER



RUBBER HAMMER FOR FILTER





Adres : Hazım Uluşahin İş Merkezi C/Bblok Kat:6 No:601 KONYA / TÜRKİYE

Tel : +90.332 233 60 07

Fax: +90.332 233 60 08

www.beraat.com.tr e-mail: info@beraat.com.tr