



# ÇİMENTO ENDÜSTRİSİ İÇİN ÖZEL YAĞLAYICILAR SPECIALISED LUBRICANTS FOR CEMENT INDUSTRY



PETROFER ENDÜSTRİYEL YAĞLAR SAN. ve TİC. A.Ş.

**Factory 1:** İzmir Atatürk Organize Sanayi Bölgesi, 10008 Sokak No:1, 35620 Çiğli - İZMİR / TÜRKİYE

**Factory 2:** İzmir Atatürk Organize Sanayi Bölgesi, 10008 Sokak No:11, 35620 Çiğli - İZMİR / TÜRKİYE

**Phone:** +90 (232) 376 84 45 (pbx) **Fax:** +90 (232) 376 79 42

**Office:** Vadi İstanbul, Ayazağa Mah. 2 A Blok Kat: 9 No: 71-72, Sarıyer - İSTANBUL / TÜRKİYE

**Depot:** Metal İş Küçük Sanayi Sitesi, 5. Blok No: 53, İkitelli Organize Sanayi Bölgesi,  
34306 Başakşehir - İSTANBUL / TÜRKİYE

**Phone:** +90 (212) 549 11 12 (pbx) **Fax:** +90 (212) 549 25 06

**Web:** <http://www.petrofer.com.tr> **E-mail:** [info@petrofer.com.tr](mailto:info@petrofer.com.tr)





## ÇİMENTO ENDÜSTRİSİ İÇİN ÖZEL YAĞLAYICILAR

PETROFER CHEMIE, 70 yılı aşan tecrübe ve birikimin ışığında, gelişen en son teknoloji ile endüstriyel yağlar ve kimyasallar üreten bir Alman firmasıdır. Merkezi Hildesheim - Almanya'da bulunan PETROFER, Dünya genelinde 14 üretim tesisi ve 50'den fazla ülkede satış organizasyonuna sahip uluslararası bir kuruluştur.

PETROFER, sanayide kullanılan yağlayıcı ve kimyasallar konusunda artan talepler ile son 40 yıl içerisinde hızla gelişen Türk sanayisine paralel olarak, ileri teknoloji ile üretilen ürünleriyle Türkiye pazarında da yerini almıştır. Sürekli artış gösteren taleplerin karşılanması amacıyla 1983 yılında temsilcilik olarak başlatılan çalışmaların sonucunda, Haziran 1995 tarihinde PETROFER ENDÜSTRİYEL YAĞLAR SANAYİ VE TİCARET A.Ş. Türk – Alman ortak yatırımı olarak İzmir'de kurulmuş ve bir yıl gibi kısa bir süre içinde üretime başlamıştır.

PETROFER, hızla gelişen Türk sanayisindeki talepleri karşılamak üzere ileri teknoloji ile üretilen, en son araştırma ve geliştirmeleri yansıtan 1000'den fazla çeşit endüstriyel yağ ve kimyasallar ile 2019 yılında kurulan gres tesisinde üretilen greslerini müşterilerinin hizmetine sunmaktadır. PETROFER, yenilenen imajı, şirket stratejisi, AR-GE'si ve tecrübeli teknik kadrosu ile uluslararası pazarlarda güçlü bir konumda yerini almaktadır.

PETROFER Çimento endüstrisi dahil olmak üzere birçok endüstriyel uygulamalara uygun olarak geliştirilmiş ve özelleştirilmiş özel yağlama ürünleri ile fark yaratmaktadır.

PETROFER Türkiye diğer birçok sektörde olduğu gibi çimento endüstrisinde de firmaların gres ihtiyaçlarını karşılamak üzere 2010 yılından bu yana BRUGAROLAS firmasının temsilciliğini yürütmektedir ve 2018 yılı içinde yaptığı son teknoloji tesis yatırımı ile bazı gres çeşitlerini kendi bünyesinde üretmeye başlamıştır.

BRUGAROLAS, merkezi İspanya'da bulunan ve kuruluşu 1900'lü yıllara dayanan köklü bir kimya şirkettir. İleri teknoloji ile donatılmış laboratuvarları ile BRUGAROLAS için yeni ürün araştırma ve geliştirme her zaman ön planda bulunmaktadır. BRUGAROLAS ürünleri, yağlama sistemlerine yüksek verimlilik ve ekipmanlara yüksek performans sağlamak üzere tasarlanmış olan özel gresleri ile dünya çapında birçok çimento üretim tesisinde adını duyurmuştur ve kullanılmaktadır.

Kırıcılar, değirmenler, döner fırınlar kurutucular ve soğutucular, vibratörlü elekler, ayırıcılar ve kırma merdaneleri çimento üretiminde kullanılan tipik ekipmanlardır. Çimento endüstrisinde, değirmen ve fırınlardaki Pinyon dişlilerinin, rulman ve yatakların yağlanması, PETROFER ve BRUGAROLAS ürünlerinin uzun yıllar boyunca geliştirmiş olduğu yüksek kalitedeki yağlama ürünleri ile yapılabilmektedir.

Bu yağlayıcılar sayesinde, aşınma ve dolayısı ile maliyetler azalmakta, uzun süreli güvenilir bir çalışma ortamı sağlanmaktadır. Aşağıdaki ürün gruplarını kapsayan bu ürünler son teknolojiler kullanılarak formüle edilmiştir.

1. PETROFER Endüstriyel Yağları
2. PETROFER PETROGREASE Serisi Gresleri
3. BRUGAROLAS BESLUX Serisi Gresleri

Bu ürünlerin birçoğu çimento prosesi için geliştirilmiş olup, kapsamlı teknik servisimizle desteklenmektedir.

## SPECIALIZED LUBRICANTS FOR CEMENT INDUSTRY

PETROFER CHEMIE is a German company which produces industrial oils and chemicals with the latest technology and experience more than 70 years. Headquartered in Hildesheim - Germany, PETROFER is an international organization with 14 production facilities and sales organizations in more than 50 countries.

PETROFER, has taken its place in the market about lubricants and chemicals used in industry in parallel with the rapidly developing Turkish industry in the last 40 years with increasing demand, with products manufactured with advanced technology market in Turkey. As a result of the studies initiated as a representative in 1983 in order to meet continuously increasing demands; PETROFER ENDÜSTRİYEL YAĞLAR SANAYİ VE TİCARET A.Ş. was established in İzmir in June 1995 as a joint German-Turkish investment and production started in a short period of one year.

PETROFER provides service to customers, with the products produced with advanced technology in order to meet the demands of the rapidly developing Turkish industry with more than 1000 kinds of industrial oils and chemicals and greases, that reflects the latest research and development produced in the grease facility established in 2019. PETROFER has a strong position in the international markets with its renewed image, company strategy, R & D and experienced technical staff.

PETROFER makes a difference with special lubrication products developed and customized for many industrial applications including the cement industry.

PETROFER-TURKEY has been representative of BRUGAROLAS to serve and meet the grease requirements of the Cement Industry as many other sectors since 2010 and with the investment in the latest technology facility in 2018, it has started to produce some types of greases in-house.

BRUGAROLAS, is a well-established chemical company, which founded in Spain in the 1900's. New product research and development for BRUGAROLAS is always at the forefront with laboratories equipped with advanced technology. BRUGAROLAS products are known and used in many cement manufacturing plants worldwide with their special greases designed to provide high efficiency to lubrication systems and high performance to the equipments.

Crushers, mills, rotary kilns dryers and coolers, vibratory screens, separators and roller presses are equipment typically used in cement production. The lubrication of girth gears of the pinion-crown drivers of mills drivers and kilns in the cement industry is one of the major application where PETROFER and BRUGAROLAS, have got a wide experience after many years developing and marketing high tech lubricants with the support.

These special lubricants help to reduce corrosion and costs, enabling reliable operation over a long time and formulated using the latest technology, consist of the following product groups:

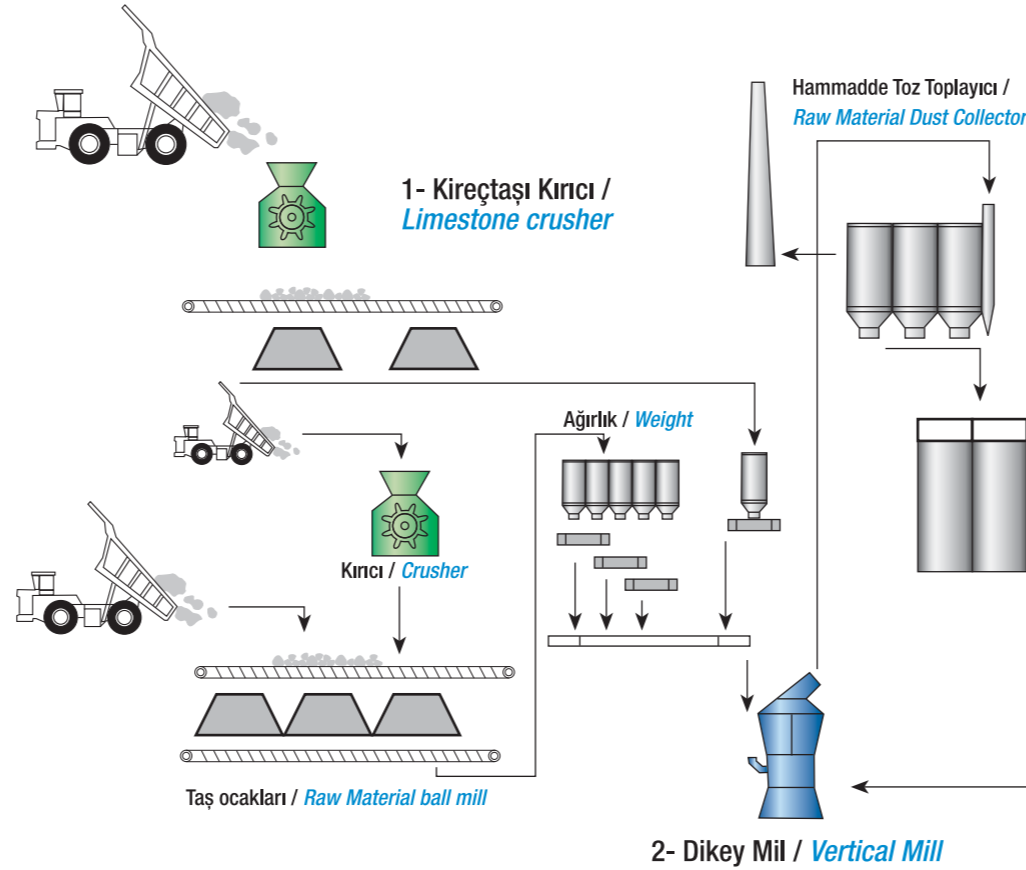
1. PETROFER Industrial Oils
2. PETROFER PETROGREASE Series Greases
3. BRUGAROLAS BESLUX Series Greases

Many of these products have been developed for cement process and are fully supported by comprehensive technical service.



Yağlama Noktası / Lubrication Point	Ürün / Product
Ham Madde Kırıcıları / Raw Material Crusher	PETROGREASE FORTIS SERİSİ
	G.BESLUX SULPLEX H1 PLUS
	G.BESLUX CROWN HEAVY MILL

### 1- KIREÇTAŞI KIRICI / LIMESTONE CRUSHER

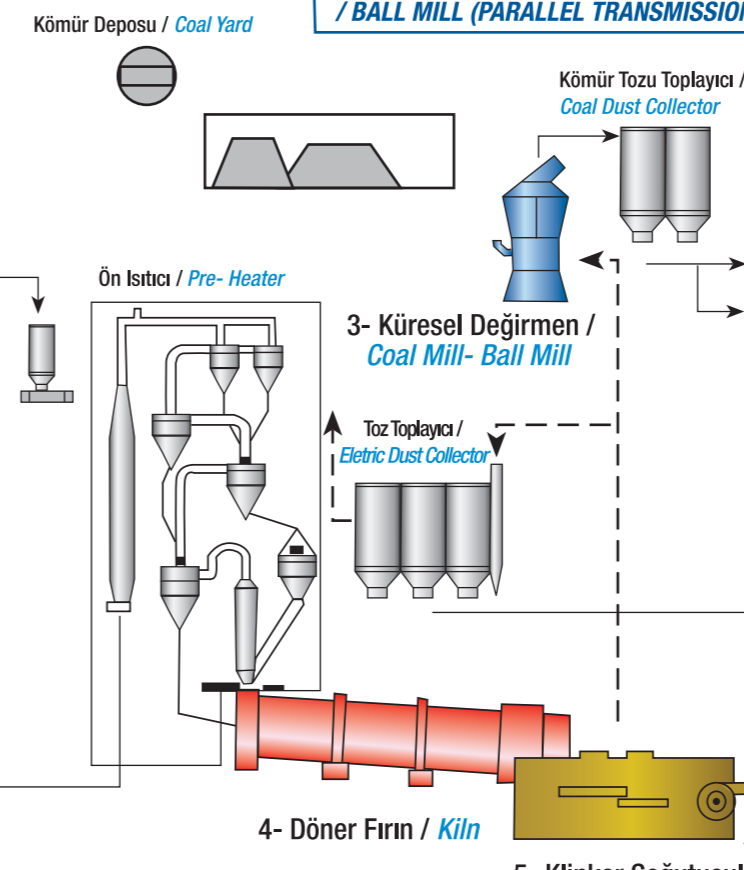


Yağlama Noktası / Lubrication Point	Ürün / Product
Ana Redüktör / Main Reducer	GEARLUBRIC VG 320
Roller Pres Rulmanı / Roller Press Bearing	GEARLUBRIC VG HC, GEARLUBRIC EPG
Hidrolik Sistem / Hydraulic System	ISOLUBRIC VG46-V668
Destek Rulmanları / Support Roller Bearing	Petrogrease Fortis
Dişli Redüktörü / Gear Reducer	GEARLUBRIC EPG 320
Sonsuz Dişli Redüktör / Worm Gear Reducer	GEARLUBRIC EPG 1000
Yükleyici Redüktör / Feeder Reducer	GEARLUBRIC VG 220
Orta-Yüksek Devirli Rulman / Medium-High Speed Bearing	G.BESLUX SULPLEX H1 PLUS
Orta-Düşük Devirli Rulman / Medium-Low Speed Bearing	G.BESLUX SULPLEX H1 PLUS

### 2, 3- DİKEY MİL / VERTICAL MILL

	Yağ Haznesi / Oil Bath
Ön İşlem (Astar) / Primer	G.BESLUX CROWN H-1/R
Alıştırma / Running-in	G.BESLUX CROWN R-FLUID
Çalışma / Operation	G.BESLUX CROWN HEAVY MILL

### 3- KÜRESEL DEĞİRMEN AÇIK DİŞLİSİ (PARALEL TRANSMİSYON) / BALL MILL (PARALLEL TRANSMISSION MILL OPEN GEAR)



Yağlama Noktası / Lubrication Point	Ürün / Product
Kayar Yataklar / Tires-Slipper Plates & Pads	GEARLUBRIC VG 320
Destek Yatağı / Support Thrust Bearing	GEARLUBRIC VG 320
	GEARLUBRIC EPG 1000

### 4- DÖNER FIRIN / KILN

	Yağ Haznesi / Oil Bath
Ön İşlem (Astar) / Primer	G.BESLUX CROWN H-1/R
Alıştırma / Running-in	G.BESLUX CROWN R-FLUID
Çalışma / Operation	G.BESLUX CROWN HEAVY MILL

### DÖNER FIRIN AÇIK DİŞLİ / KILN OPEN GEAR

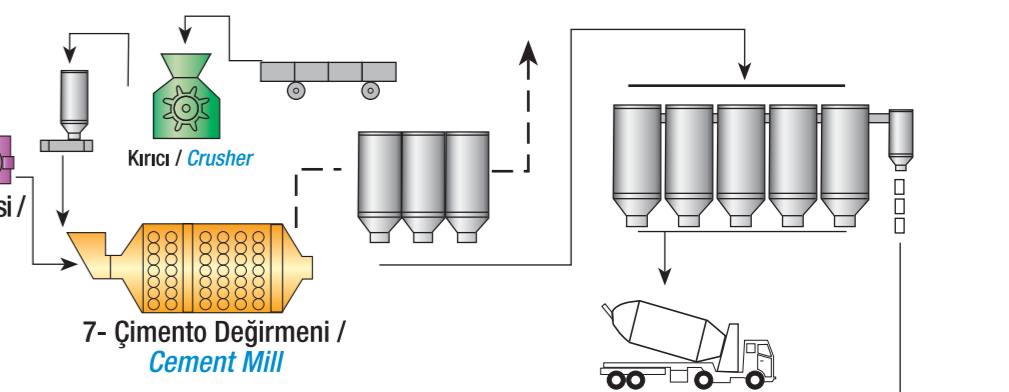
Yağlama Noktası / Lubrication Point	Ürün / Product
Kırıcı / Crusher	G.BESLUX SULPLEX H1 PLUS
Fan Elektrik Rulmanı / Fan Electric Bearing	G.BESLUX KOMPLEX H 1/2

### 5- KLİNKER SOĞUTUCULAR / CLINKER COOLERS



Yağlama Noktası / Lubrication Point	Ürün / Product
Rulman Yatağı ve Sızdırmazlık Elemanları / Roller Bearing & Seals	PETROGREASE FORTIS
Hidrolik Sistem / Hydraulic System	ISOLUBRIC VG 46
Hidrolik Bağlantı / Hydraulic Coupling	ISOLUBRIC VG 32
Planeter Dişli Redüktör / Planetary Gear Reducer	GEARLUBRIC VG 220
	GEARLUBRIC VG 320
Orta-Yüksek Devirli Rulman / Medium-High Speed Bearing	G.BESLUX SULPLEX H1 PLUS
Orta-Düşük Devirli Rulman / Medium-Low Speed Bearing	G.BESLUX SULPLEX H1 PLUS

### 6- KIRMA MERDANESİ / ROLLER PRESS



Yağlama Noktası / Lubrication Point	Ürün / Product
Dişli Kutusu / Gear Box	GEARLUBRIC VG 320
	GEARLUBRIC VG 320 HC

### 7- MERKEZİ TRANSMİSYON DEĞİRMENİ AÇIK DİŞLİSİ / CENTRAL TRANSMISSION MILL OPEN GEAR

	Yağ Haznesi / Oil Bath
Ön İşlem (Astar) / Primer	G.BESLUX CROWN H-1R
Alıştırma / Running-in	G.BESLUX CROWN R-FLUID
Çalışma / Operation	G.BESLUX CROWN HEAVY MILL

### KOŞE TRANSMİSYON AÇIK DİŞLİSİ / EDGE TRANSMISSION OPEN GEAR