



2021

ÜRÜN KATALOĐU



İÇİNDEKİLER

ABS PANO	1-2
PC PANO	3-4
ABS DAĞITIM PANOSU	5-6
ABS RENKLİ PANO	7-8
ABS RENKLİ ŞEFFAT PANO	9-10
MONTAJ PLAKASI	11
DAĞITIM PANOSU KİTİ	11
PANEL AKSESUARLARI	12
PANEL FİLTRESİ	12
PROJE TUTACAĞI	12
MONTAJ KASASI	12
POLYESTER PANO (SMC)	13-14
ABS BAĞLANTI KUTUSU	15-16
ABS BAĞLANTI KUTUSU (DERİN)	17-18
ABS ŞEFFAF BUAT KUTUSU	19-20
ABS ŞEFFAD BUAT KUTUSU (DERİN)	21-22
SIVA ALTI PANO	23-24
SIVA ALTI PANO KAPAĞI	25-26
PLUS SERİSİ YÜZEY MONTAJ DAĞITIM PANOSU	27-28
PLUS SERİSİ GÖMME MONTAJ DAĞITIM PANOSU	29-30
YÜZEY MONTAJ DAĞITIM PANOSU	31-32
GÖMME MONTAJ DAĞITIM PANOSU	33-34
SOKET VE KOMBİNASYON KUTUSU	35-36
ENDÜSTRİYEL FİŞ /PRİZ PANOSU	37-38
KABLO KANALI	39-40

YAPIŞKAN BANTLO KABLO KANALI	41-42
OLUKLU TİP KABLO KANALI	43-44
KABLO KANAL SİSTEMİ AKSESUARLARI	45-46
ÇELİK SPİRAL	47-48
PVC İZOLELİ ÇELİK SPİRAL	49-50
ASPİRATÖR	51-52
BETON ÇİVİLİ KROŞELER	53
ÇELİK SUSTA	53
PLASTİK SUSTA	53
KABLU UÇ KLİPSİ	54
BARA & W OTOMAT RAYI	54
KLEMENS	55
PVC ELEKTRİK İZOLE BANDI	56
PLUS KLEMENS	56
GRUP PRİZLER	57-58
KABLO MAKARASI	59
1-16A EKONOMİK SANAYİ TİP FİŞ / PRİZ	59
1-16A STANDART SANAYİ TİP FİŞ / PRİZ	60
ANAHTAR VE PANOLAR	61-64
KABLO BAĞI	65-66
DÖNER ŞALTER	67-68
ARMATÜRLER	69-72



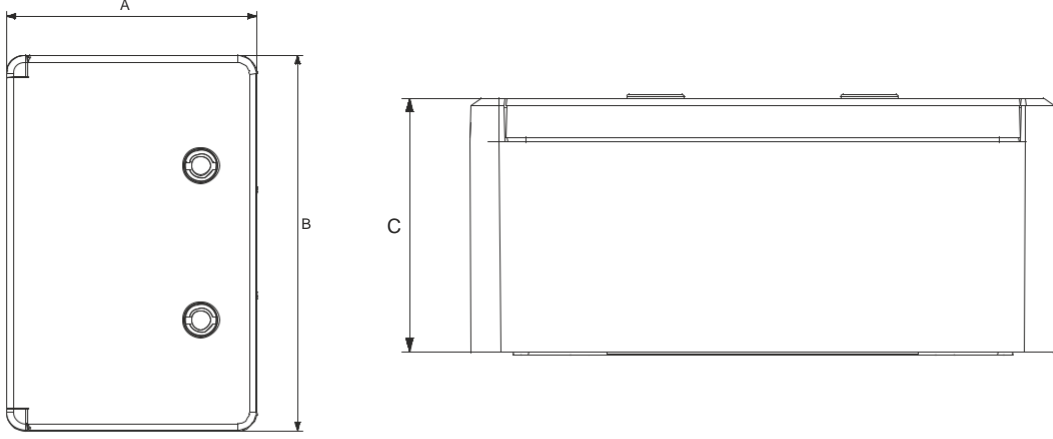
ABS PANO

ABS (Ral 7035 Gri)

Teknik Bilgiler



- Paslanmaz çelik kapak vidaları
- Paslanmaz çelik taban plakası
- Plastik kilit sistemi
- DIN raylarının ve terminallerinin montajı için muhafaza tasarımı
- Alçak gerilim şalt ekipmanlarının montajı için uygundur.



TEKNİK DETAYLAR

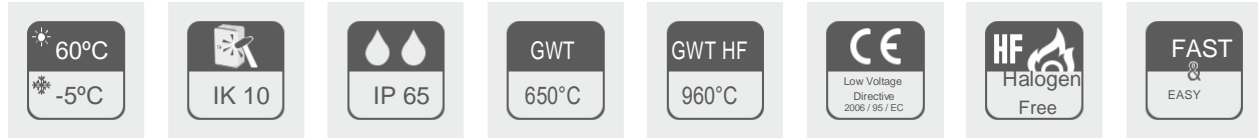
KOD	ÖLÇÜ	A	B	C	AĞIRLIK	HACİM	ADET
BFC9001	200 x 300 x 130 ABS Pano	200 mm	300 mm	130 mm	1,40 Kg.	0,008 m ³	1
BFC9002	250 x 350 x 150 ABS Pano	250 mm	350 mm	150 mm	2,05 Kg.	0,014 m ³	1
BFC9003	300 x 400 x 170 ABS Pano	300 mm	400 mm	170 mm	2,85 Kg.	0,020 m ³	1
BFC9004	300 x 400 x 220 ABS Pano	300 mm	400 mm	220 mm	3,20 Kg.	0,027 m ³	1
BFC9005	350 x 500 x 190 ABS Pano	350 mm	500 mm	190 mm	3,90 Kg.	0,034 m ³	1
BFC9006	400 x 500 x 180 ABS Pano	400 mm	500 mm	180 mm	4,25 Kg.	0,036 m ³	1
BFC9007	400 x 500 x 240 ABS Pano	400 mm	500 mm	240 mm	4,90 Kg.	0,048 m ³	1
BFC9008	400 x 600 x 200 ABS Pano	400 mm	600 mm	200 mm	5,15 Kg.	0,048 m ³	1
BFC9011	500 x 600 x 220 ABS Pano	500 mm	600 mm	220 mm	7,50 Kg.	0,067 m ³	1
BFC9009	500 x 700 x 250 ABS Pano	500 mm	700 mm	250 mm	8,45 Kg.	0,088 m ³	1
BFC9010	600 x 800 x 260 ABS Pano	600 mm	800 mm	260 mm	13,30 Kg.	0,125 m ³	1



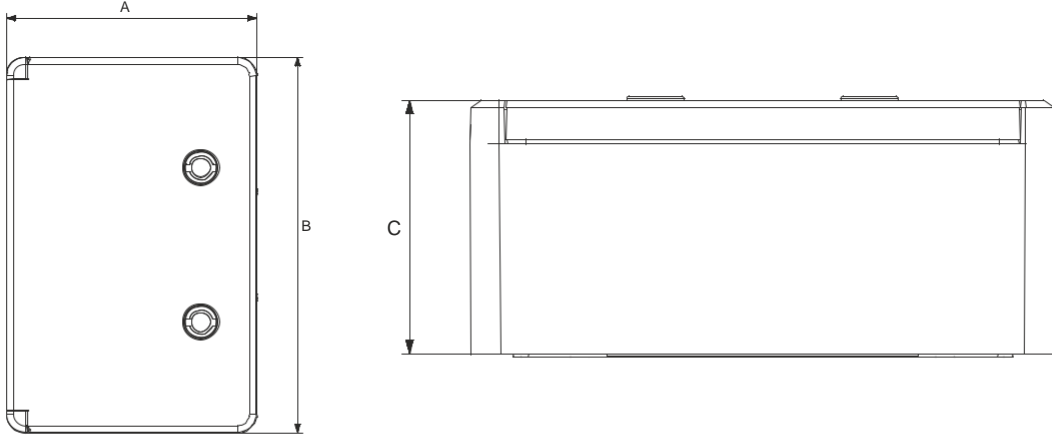
PC PANO

ABS (Ral 7035 Gri)

Teknik Bilgi



- Paslanmaz çelik kapak vidaları
- Paslanmaz çelik taban plakası
- Plastik kilit sistemi
- DIN raylarının ve terminallerinin montajı için muhafaza tasarımı
- Alçak gerilim şalt ekipmanlarının montajı için uygundur.



TEKNİK DETAYLAR

KOD	ÖLÇÜ	A	B	C	AĞIRLIK	HACİM	ADET
BFC9021	200 x 300 x 130 PC Pano	200 mm	300 mm	130 mm	1,40 Kg.	0,008 m ³	1
BFC9022	250 x 350 x 150 PC Pano	250 mm	350 mm	150 mm	2,10 Kg.	0,014 m ³	1
BFC9023	300 x 400 x 170 PC Pano	300 mm	400 mm	170 mm	2,90 Kg.	0,020 m ³	1
BFC9024	300 x 400 x 220 PC Pano	300 mm	400 mm	220 mm	3,30 Kg.	0,027 m ³	1
BFC9025	350 x 500 x 190 PC Pano	350 mm	500 mm	190 mm	3,95 Kg.	0,034 m ³	1
BFC9026	400 x 500 x 180 PC Pano	400 mm	500 mm	180 mm	4,50 Kg.	0,036 m ³	1
BFC9027	400 x 500 x 240 PC Pano	400 mm	500 mm	240 mm	5,00 Kg.	0,048 m ³	1
BFC9028	400 x 600 x 200 PC Pano	400 mm	600 mm	200 mm	5,20 Kg.	0,048 m ³	1
BFC9031	500 x 600 x 220 PC Pano	500 mm	600 mm	220 mm	7,30 Kg.	0,067 m ³	1
BFC9029	500 x 700 x 250 PC Pano	500 mm	700 mm	250 mm	8,65 Kg.	0,088 m ³	1
BFC9030	600 x 800 x 260 PC Pano	600 mm	800 mm	260 mm	13,50 Kg.	0,125 m ³	1



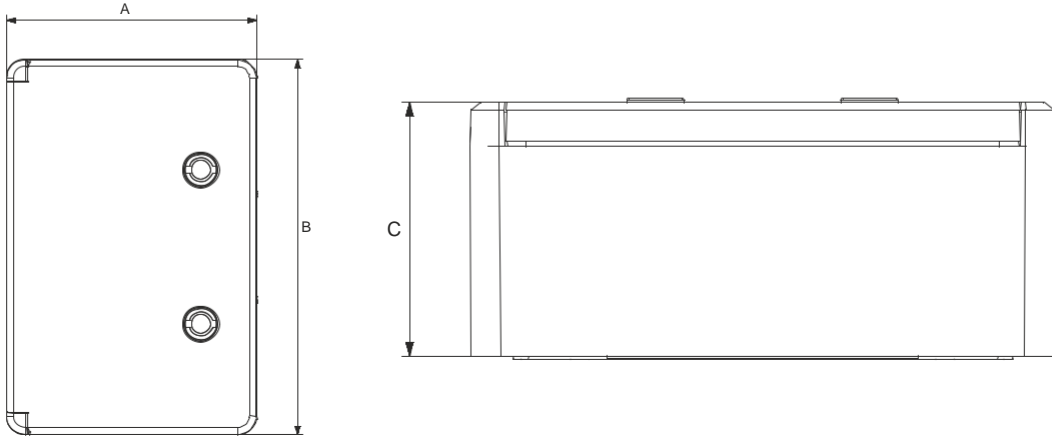
ABS DAĞITIM PANOSU

ABS (Ral 7035 Gri)

Teknik Bilgi



- Paslanmaz çelik kapak vidaları
- Paslanmaz çelik taban plakası
- Plastik kilit sistemi
- DIN raylarının ve terminallerinin montajı için muhafaza tasarımı
- Alçak gerilim şalt ekipmanlarının montajı için uygundur.



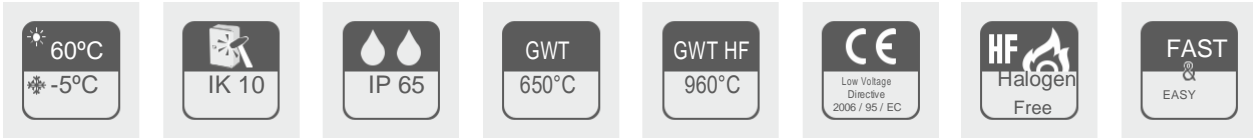
TEKNİK DETAYLAR

KOD	ÖLÇÜ	A	B	C	AĞIRLIK	HACİM	ADET
BFC9090	8x2 ABS Dağıtım Panosu	250 mm	350 mm	150 mm	2,35 Kg.	0,014 m ³	1
BFC9184	12x2 ABS Dağıtım Panosu	300 mm	400 mm	170 mm	3,14 Kg.	0,020 m ³	1
BFC9091	12x3 ABS Dağıtım Panosu	350 mm	500 mm	190 mm	4,17 Kg.	0,034 m ³	1
BFC9185	15x4 ABS Dağıtım Panosu	400 mm	600 mm	200 mm	5,60 Kg.	0,048 m ³	1
BFC9092	8x2 PC Dağıtım Panosu	250 mm	350 mm	150 mm	2,35 Kg.	0,014 m ³	1
BFC9186	12x2 PC Dağıtım Panosu	300 mm	400 mm	170 mm	3,20 Kg.	0,020 m ³	1
BFC9093	12x3 PC Dağıtım Panosu	350 mm	500 mm	190 mm	4,25 Kg.	0,034 m ³	1
BFC9187	15x4 PC Dağıtım Panosu	400 mm	600 mm	200 mm	5,65 Kg.	0,048 m ³	1

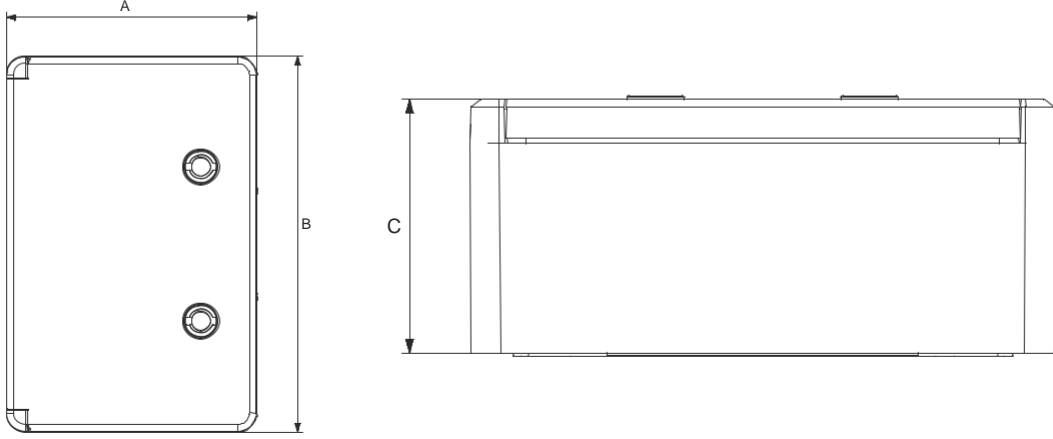


ABS RENKLİ PANO

Teknik Bilgi



- Paslanmaz çelik kapak vidaları
- Paslanmaz çelik taban plakası
- Plastik kilit sistemi
- DIN raylarının ve terminallerinin montajı için muhafaza tasarımı
- Alçak gerilim şalt ekipmanlarının montajı için uygundur.



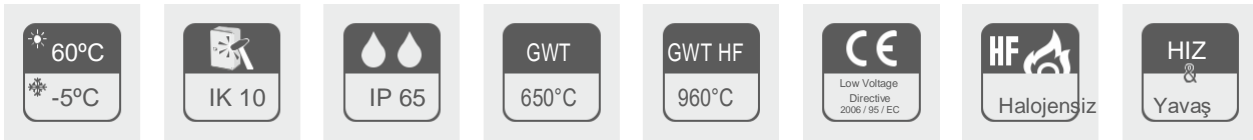
TEKNİK DETAYLAR

KOD	ÖLÇÜ	A	B	C	AĞIRLIK	HACİM	ADET
BFC9040	200 x 300 x 130 ABS PANO	200 mm	300 mm	130 mm	1,40 Kg.	0,008 m ³	1
BFC9041	250 x 350 x 150 ABS PANO	250 mm	350 mm	150 mm	2,05 Kg.	0,014 m ³	1
BFC9042	300 x 400 x 170 ABS PANO	300 mm	400 mm	170 mm	2,85 Kg.	0,020 m ³	1
BFC9043	300 x 400 x 220 ABS PANO	300 mm	400 mm	220 mm	3,20 Kg.	0,027 m ³	1
BFC9044	350 x 500 x 190 ABS PANO	350 mm	500 mm	190 mm	3,90 Kg.	0,034 m ³	1
BFC9045	400 x 500 x 180 ABS PANO	400 mm	500 mm	180 mm	4,25 Kg.	0,036 m ³	1
BFC9046	400 x 500 x 240 ABS PANO	400 mm	500 mm	240 mm	4,90 Kg.	0,048 m ³	1
BFC9047	400 x 600 x 200 ABS PANO	400 mm	600 mm	200 mm	5,15 Kg.	0,048 m ³	1
BFC9049	500 x 600 x 220 ABS PANO	500 mm	600 mm	220 mm	7,50 Kg.	0,125 m ³	1
BFC9048	500 x 700 x 250 ABS PANO	500 mm	700 mm	250 mm	8,45 Kg.	0,088 m ³	1

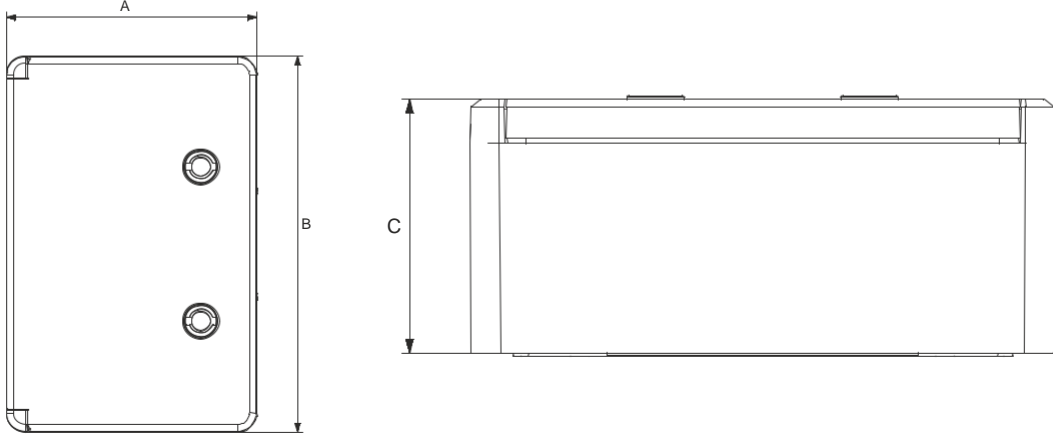


ABS RENKLİ ŞEFFAF PANO

Teknik Bilgi



- Paslanmaz çelik kapak vidaları
- Paslanmaz çelik taban plakası
- Plastik kilit sistemi
- DIN raylarının ve terminallerinin montajı için muhafaza tasarımı
- Alçak gerilim şalt ekipmanlarının montajı için uygundur.



TEKNİK DETAYLAR

KOD	ÖLÇÜ	A	B	C	AĞIRLIK	HACİM	ADET
BFC9150	200 x 300 x 130 ABS PANO	200 mm	300 mm	130 mm	1,40 Kg.	0,008 m ³	1
BFC9151	250 x 350 x 150 ABS PANO	250 mm	350 mm	150 mm	2,05 Kg.	0,014 m ³	1
BFC9152	300 x 400 x 170 ABS PANO	300 mm	400 mm	170 mm	2,85 Kg.	0,020 m ³	1
BFC9153	300 x 400 x 220 ABS PANO	300 mm	400 mm	220 mm	3,20 Kg.	0,027 m ³	1
BFC9154	350 x 500 x 190 ABS PANO	350 mm	500 mm	190 mm	3,90 Kg.	0,034 m ³	1
BFC9155	400 x 500 x 180 ABS PANO	400 mm	500 mm	180 mm	4,25 Kg.	0,036 m ³	1
BFC9156	400 x 500 x 240 ABS PANO	400 mm	500 mm	240 mm	4,90 Kg.	0,048 m ³	1
BFC9157	400 x 600 x 200 ABS PANO	400 mm	600 mm	200 mm	5,15 Kg.	0,048 m ³	1
BFC9159	500 x 600 x 220 ABS PANO	500 mm	600 mm	220 mm	7,50 Kg.	0,125 m ³	1
BFC9158	500 x 700 x 250 ABS PANO	500 mm	700 mm	250 mm	8,45 Kg.	0,088 m ³	1

MONTAJ PLAKASI

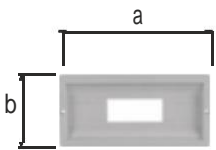

KOD	ÖLÇÜ	KALINLIK	ADET
BFC9160	200 x 300 x 130 mm	0,80 mm	1
BFC9161	250 x 350 x 150 mm	0,80 mm	1
BFC9162	300 x 400 x 170 mm	0,80 mm	1
BFC9163	300 x 400 x 220 mm	0,80 mm	1
BFC9164	350 x 500 x 190 mm	0,80 mm	1
BFC9165	400 x 500 x 180 mm	0,80 mm	1
BFC9166	400 x 500 x 240 mm	0,80 mm	1
BFC9167	400 x 600 x 200 mm	1,00 mm	1
BFC9168	500 x 600 x 220 mm	1,00 mm	1
BFC9169	500 x 700 x 250 mm	1,00 mm	1
BFC9170	600 x 800 x 260 mm	1,20 mm	1

DAĞITIM PANO KİTİ


BFC9173



BFC9174



BFC9175



BFC9176

KOD	ÖLÇÜ	SIZE	BOX ADET
BFC9171	8x2 Dağıtım Pano Kiti	250 x 350 x 150 mm	1
BFC9172	12x2 Dağıtım Pano Kiti	300 x 400 x 170 mm	1
BFC9173	15x3 Dağıtım Pano Kiti	350 x 500 x 190 mm	1
BFC9174	15x4 Dağıtım Pano Kiti	400 x 600 x 200 mm	1
BFC9175	8x2 Dağıtım Paneli Panosu	250 x 350 x 150 mm	1
BFC9176	12x2 Dağıtım Paneli Panosu	300 x 400 x 170 mm	1
BFC9177	15x3 Dağıtım Paneli Panosu	350 x 500 x 190 mm	1
BFC9178	15x4 Dağıtım Paneli Panosu	400 x 600 x 200 mm	1

PANEL AKSESUARLARI

BFC9179 BFC9180
BFC9181 BFC9182

KOD	ÖLÇÜ	ADET
BFC9179	Kilit Set	1
BFC9180	Montaj Seti (4 ADET)	1
BFC9181	Anahtar	1
BFC9182	Montaj Vidaları	1

PANEL FİLTRESİ



KOD	ÖLÇÜ	SIZE	ADET
BFC9601	Pano Menfezi	105 x 105 mm	1
BFC9602	Pano Menfezi	150 x 150 mm	1
BFC9603	Pano Menfezi	250 x 250 mm	1

PROJE TUTACAĞI



KOD	ÖLÇÜ	SIZE	ADET
BFC9504	A5 Proje Tutacağı	206 x 175 mm (A5)	1
BFC9505	A4 Proje Tutacağı	218 x 230 mm (A4)	1

MONTAJ KASASI



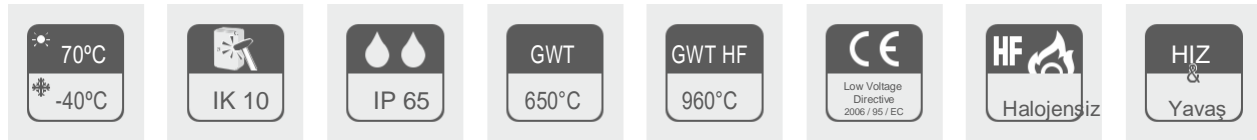
KOD	ÖLÇÜ	RENK	ADET
BFC9901	Geçmeli Derin Kasa	●	1000
BFC9902	Geçmeli Derin Kasa Turuncu	●	1000
BFC9903	Geçmeli Alçıpan Kasa	●	700
BFC9904	Geçmeli Modüler Kasa	●	200



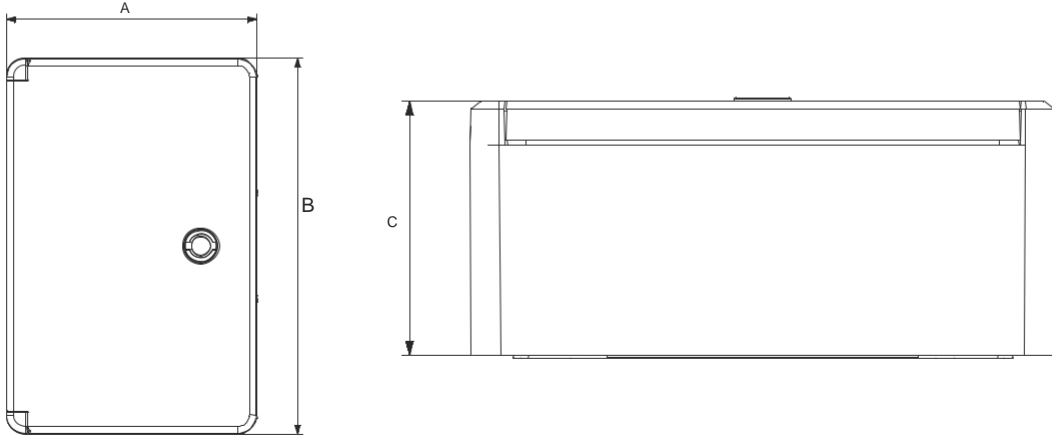
POLYESTER PANO (SMC)

ABS (Ral 7035 Gri)

Teknik Bilgi



- Paslanmaz çelik kapak vidaları
- Paslanmaz çelik taban plakası
- Plastik kilit sistemi
- DIN raylarının ve terminalerinin montajı için muhafaza tasarımı
- Alçak gerilim şalt ekipmanlarının montajı için uygundur.



TEKNİK DETAYLAR

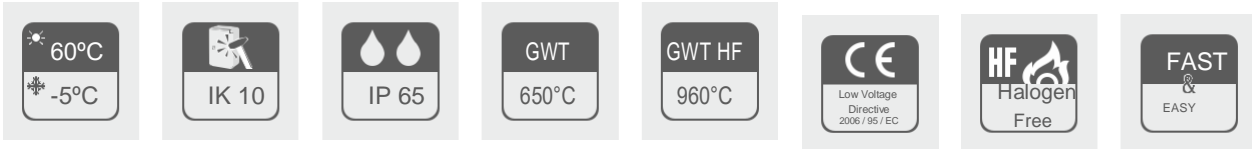
KOD	ÖLÇÜ	A	B	C	AĞIRLIK	HACİM	ADET
BFC9500	190 x 290 x 120 Polyester Panel	190 mm	290 mm	120 mm	2,42 Kg.	0,148 m ³	1
BFC9501	200 x 300 x 120 Polyester Panel	200 mm	300 mm	120 mm	3,70 Kg.	0,071 m ³	1
BFC9502	210 x 320 x 130 Polyester Panel	210 mm	320 mm	130 mm	2,85 Kg.	0,087 m ³	1
BFC9503	220 x 330 x 170 Polyester Panel	220 mm	330 mm	170 mm	3,03 Kg.	0,090 m ³	1
BFC9504	250 x 300 x 170 Polyester Panel	250 mm	300 mm	170 mm	4,03 Kg.	0,080 m ³	1
BFC9505	300 x 400 x 170 Polyester Panel	300 mm	400 mm	170 mm	5,41 Kg.	0,099 m ³	1
BFC9506	320 x 660 x 200 Polyester Panel	320 mm	660 mm	200 mm	6,39 Kg.	0,115 m ³	1
BFC9507	350 x 500 x 170 Polyester Panel	350 mm	500 mm	170 mm	9,00 Kg.	0,067 m ³	1
BFC9508	400 x 600 x 200 Polyester Panel	400 mm	600 mm	200 mm	8,60 Kg.	0,055 m ³	1
BFC9509	500 x 700 x 200 Polyester Panel	500 mm	700 mm	200 mm	12,48 Kg.	0,082 m ³	1
BFC9510	600x 800 x 220 Polyester Panel	600 mm	800 mm	220 mm	18,37 Kg.	0,132 m ³	1



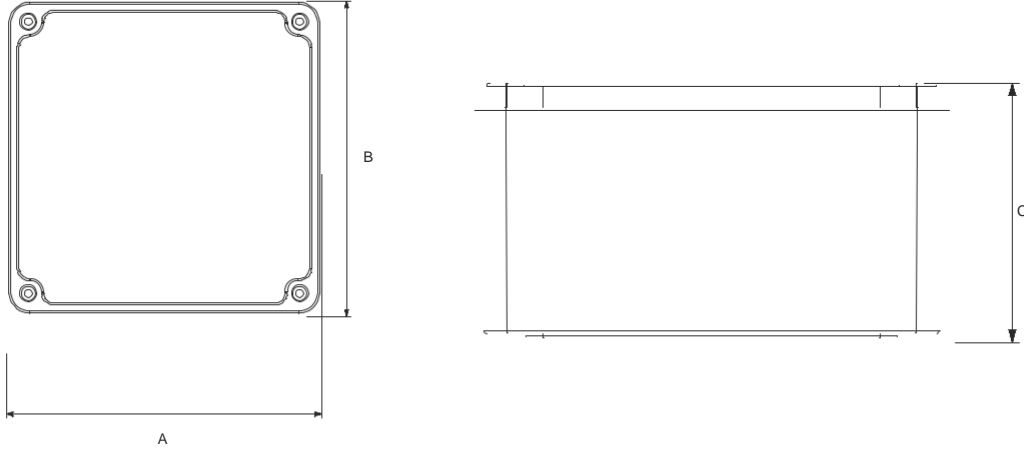
ABS BAĞLANTI KUTUSU

ABS (Ral 7035 Gri)

Teknik Bilgi



- Plastik kilit sistemi
- DIN raylarının ve terminallerinin montajı için muhafaza tasarımı
- Alçak gerilim şalt ekipmanlarının montajı için uygundur.



TEKNİK DETAYLAR

KOD	ÖLÇÜ	A	B	C	AĞIRLIK	HACİM	ADET
BFC9050	85 x 85 x 40 Kare Bağlantı Kutusu	85 mm	85 mm	40 mm	12,10 Kg.	0,083 m ³	240
BFC9059	85 x 85 x 50 Kare Bağlantı Kutusu	85 mm	85 mm	50 mm	12,50 Kg.	0,100 m ³	240
BFC9059V	85x85x50 (with Screw) Kare Bağlantı Kutusu	85 mm	85 mm	50 mm	18,10 Kg.	0,100 m ³	192
BFC9051	80 x 120 x 55 Bağlantı Kutusu	80 mm	120 mm	55 mm	14,70 Kg.	0,073 m ³	96
BFC9097	100 x 100 x 50 Kare Bağlantı Kutusu	100 mm	100 mm	50 mm	14,80 Kg.	0,105 m ³	108
BFC9052	110 x 110 x 74 Kare Bağlantı Kutusu	110 mm	110 mm	74 mm	16,20 Kg.	0,105 m ³	96
BFC9053	120 x 150 x 80 Bağlantı Kutusu	120 mm	150 mm	80 mm	16,05 Kg.	0,120 m ³	30
BFC9054	150 x 150 x 80 Kare Bağlantı Kutusu	150 mm	150 mm	80 mm	18,90 Kg.	0,155 m ³	30
BFC9055	190 x 150 x 80 Bağlantı Kutusu	190 mm	150 mm	80 mm	22,55 Kg.	0,185 m ³	30
BFC9056	210 x 120 x 74 Kare Bağlantı Kutusu	210 mm	120 mm	74 mm	13,75 Kg.	0,114 m ³	48
BFC9057	200 x 200 x 80 Kare Bağlantı Kutusu	200 mm	200 mm	80 mm	17,70 Kg.	0,125 m ³	24
BFC9089	260 x 150 x 80 Bağlantı Kutusu	260 mm	150 mm	80 mm	19,90 Kg.	0,150 m ³	40
BFC9058	280 x 210 x 74 Bağlantı Kutusu	280 mm	210 mm	74 mm	14,75 Kg.	0,150 m ³	24
BFC9069	380 x 280 x 90 Bağlantı Kutusu	380 mm	280 mm	90 mm	13,00 Kg.	0,140 m ³	14

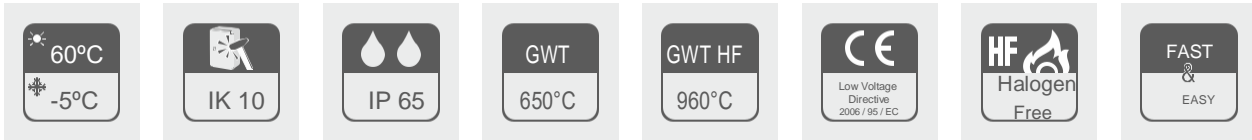
* Hammadde PP'die



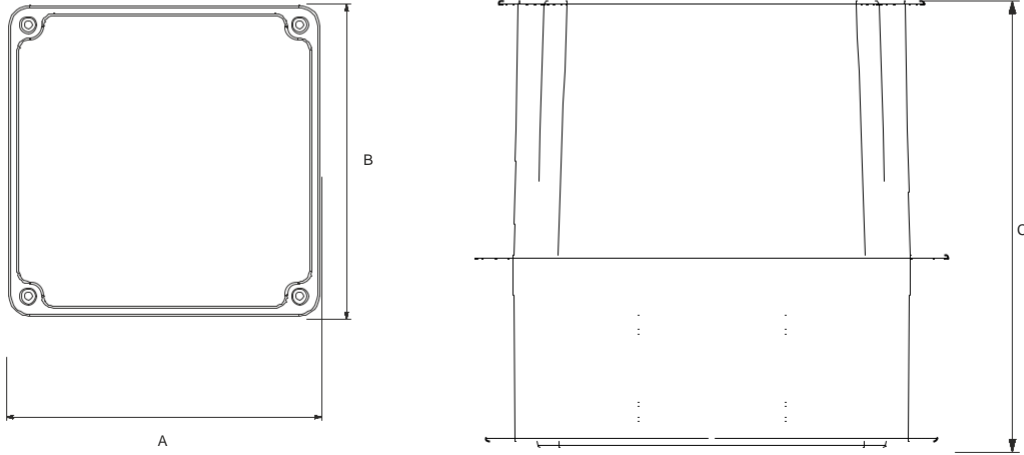
ABS BAĞLANTI KUTUSU (DERİN)

ABS (Ral 7035 Gri)

Teknik Bilgi



- Plastik kilit sistemi
- DIN raylarının ve terminallerinin montajı için muhafaza tasarımı
- Alçak gerilim şalt ekipmanlarının montajı için uygundur.



TEKNİK DETAYLAR

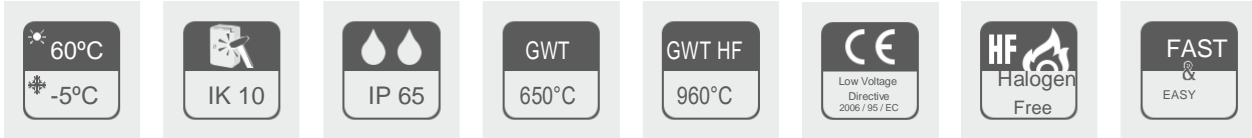
KOD	ÖLÇÜ	A	B	C	AĞIRLIK	HACİM	ADET
BFC9076	80 x 120 x 120 Bağlantı Kutusu	80 mm	120 mm	120 mm	7,95 Kg.	0,058 m ³	39
BFC9077	110 x 110 x 120 Bağlantı Kutusu	110 mm	110 mm	120 mm	15,85 Kg.	0,135 m ³	80
BFC9073	120 x 150 x 140 Bağlantı Kutusu	120 mm	150 mm	140 mm	5,75 Kg.	0,058 m ³	18
BFC9074	150 x 150 x 140 Bağlantı Kutusu	150 mm	150 mm	140 mm	6,75 Kg.	0,072 m ³	18
BFC9075	190 x 150 x 140 Bağlantı Kutusu	190 mm	150 mm	140 mm	8,00 Kg.	0,088 m ³	18
BFC9070	210x120x160 Bağlantı Kutusu	210 mm	120 mm	160 mm	10,00 Kg.	0,115 m ³	24
BFC9071	200 x 200 x160 Bağlantı Kutusu	200 mm	200 mm	160 mm	7,15 Kg.	0,093 m ³	12
BFC9079	260 x 150 x 120 Bağlantı Kutusu	150 mm	260 mm	120 mm	13,00 Kg.	0,140 m ³	27
BFC9072	280 x 210 x 160 Bağlantı Kutusu	280 mm	210 mm	160 mm	9,62 Kg.	0,132 m ³	12
BFC9078	380 x 280 x 130 Bağlantı Kutusu	380 mm	280 mm	130 mm	11,25 Kg.	0,140 m ³	10



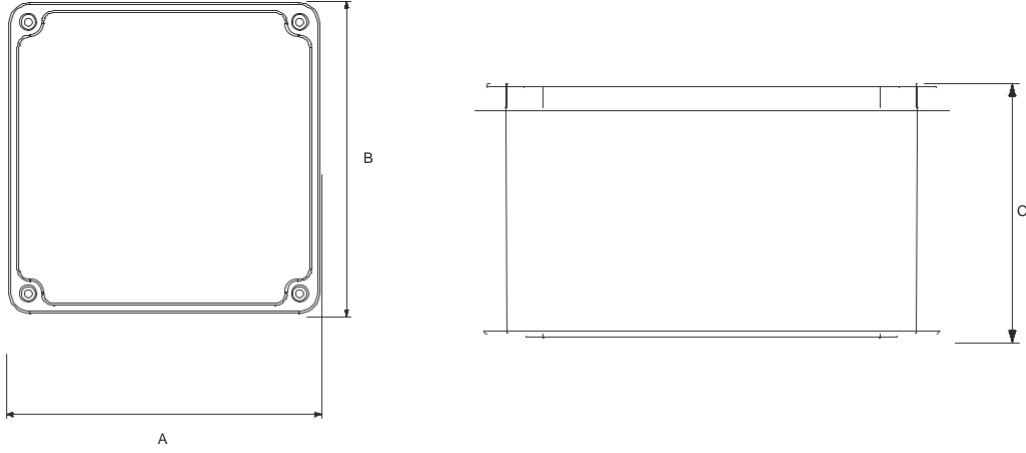
ABS ŞEFFAF BUAT KUTUSU

ABS (Ral 7035 Gri)

Teknik Bilgi



- Plastik kilit sistemi
- DIN raylarının ve terminallerinin montajı için muhafaza tasarımı
- Alçak gerilim şalt ekipmanlarının montajı için uygundur.



TEKNİK DETAYLAR

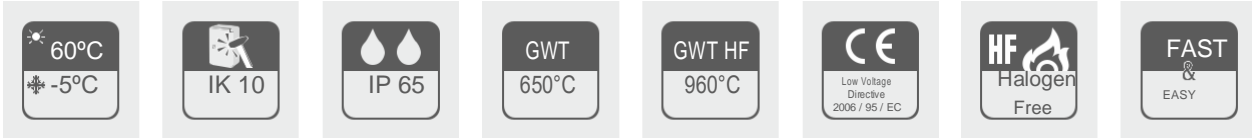
KOD	ÖLÇÜ	A	B	C	AĞIRLIK	HACİM	ADET
BFC9060	80 x 120 x 55 Şeffaf Buat Kutusu	80 mm	120 mm	55 mm	14,70 Kg.	0,700 m ³	96
BFC9061	110 x 110 x 74 Şeffaf Buat Kutusu	110 mm	110 mm	74 mm	16,20 Kg.	0,105 m ³	96
BFC9062	120 x 150 x 80 Şeffaf Buat Kutusu	120 mm	150 mm	80 mm	16,05 Kg.	0,120 m ³	30
BFC9063	150 x 150 x 80 Şeffaf Buat Kutusu	150 mm	150 mm	80 mm	18,90 Kg.	0,155 m ³	30
BFC9064	190 x 150 x 80 Şeffaf Buat Kutusu	190 mm	150 mm	80 mm	22,55 Kg.	0,197 m ³	30
BFC9065	210 x 120 x 74 Şeffaf Buat Kutusu	210 mm	120 mm	74 mm	17,70 Kg.	0,114 m ³	48
BFC9066	200 x 200 x 80 Şeffaf Buat Kutusu	200 mm	200 mm	80 mm	13,75 Kg.	0,100 m ³	24
BFC9095	260 x 150 x 80 Şeffaf Buat Kutusu	260 mm	150 mm	80 mm	19,90 Kg.	0,115 m ³	40
BFC9067	280 x 210 x 74 Şeffaf Buat Kutusu	280 mm	210 mm	74 mm	14,75 Kg.	0,146 m ³	24
BFC9068	380 x 280 x 90 Şeffaf Buat Kutusu	380 mm	280 mm	90 mm	13,00 Kg.	0,140 m ³	14



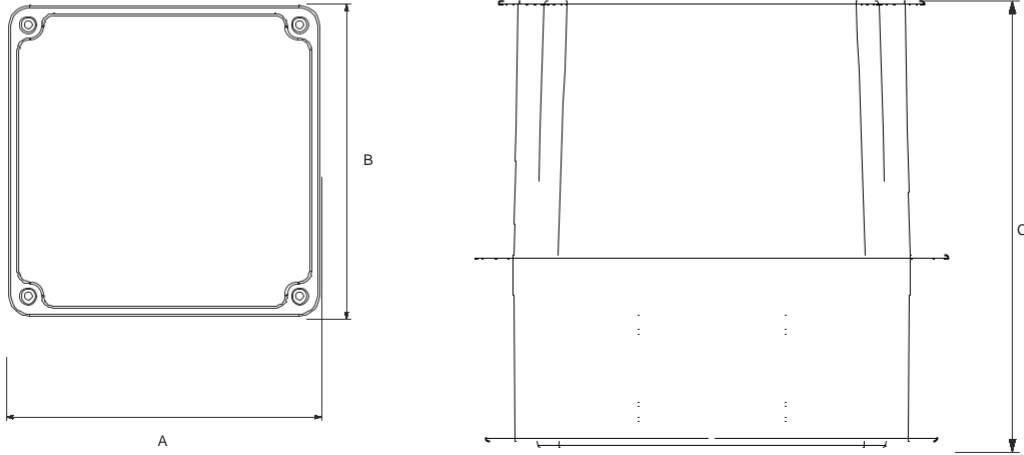
ABS ŞEFFAF BUAT KUTUSU (DERİN)

ABS (Ral 7035 Gri)

Teknik Bilgi



- Plastik kilit sistemi
- DIN raylarının ve terminallerinin montajı için muhafaza tasarımı
- Alçak gerilim şalt ekipmanlarının montajı için uygundur.



TEKNİK DETAYLAR

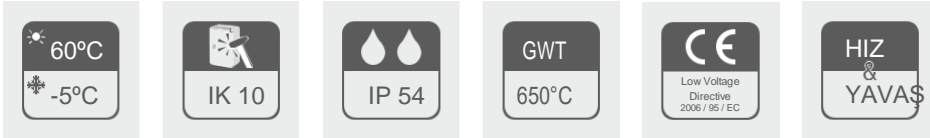
KOD	ÖLÇÜ	A	B	C	AĞIRLIK	HACİM	ADET
BFC9086	80 x 120 x 120 Şeffaf Buat Kutusu	80 mm	120 mm	120 mm	8,00 Kg.	0,058 m ³	39
BFC9087	110 x 110 x 120 Şeffaf Buat Kutusu	110 mm	110 mm	120 mm	16,00 Kg.	0,135 m ³	80
BFC9083	120 x 150 x 140 Şeffaf Buat Kutusu	120 mm	150 mm	140 mm	5,90 Kg.	0,058 m ³	18
BFC9084	150 x 150 x 140 Şeffaf Buat Kutusu	150 mm	150 mm	140 mm	6,85 Kg.	0,072 m ³	18
BFC9085	190 x 150 x 140 Şeffaf Buat Kutusu	190 mm	150 mm	140 mm	8,30 Kg.	0,088 m ³	18
BFC9080	210 x 120 x 160 Şeffaf Buat Kutusu	210 mm	120 mm	160 mm	10,50 Kg.	0,115 m ³	24
BFC9081	200 x 200 x 160 Şeffaf Buat Kutusu	200 mm	200 mm	160 mm	7,35 Kg.	0,093 m ³	12
BFC9096	260 x 150 x 120 Şeffaf Buat Kutusu	150 mm	260 mm	120 mm	13,00 Kg.	0,140 m ³	27
BFC9082	280 x 210 x 160 Şeffaf Buat Kutusu	280 mm	210 mm	160 mm	9,70 Kg.	0,132 m ³	12
BFC9088	380 x 280 x 130 Şeffaf Buat Kutusu	380 mm	280 mm	130 mm	11,25 Kg.	0,140 m ³	10

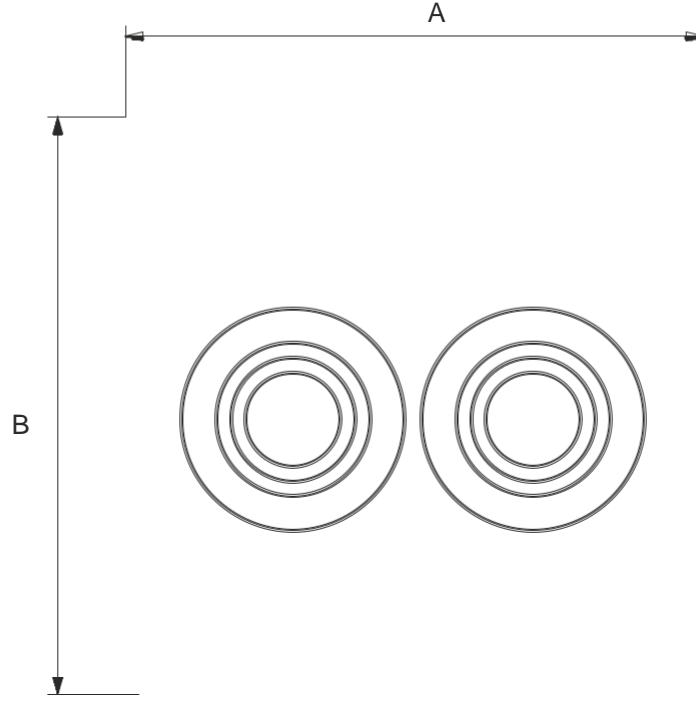


SIVA ALTI PANO

ABS (Ral 7035 Gri)

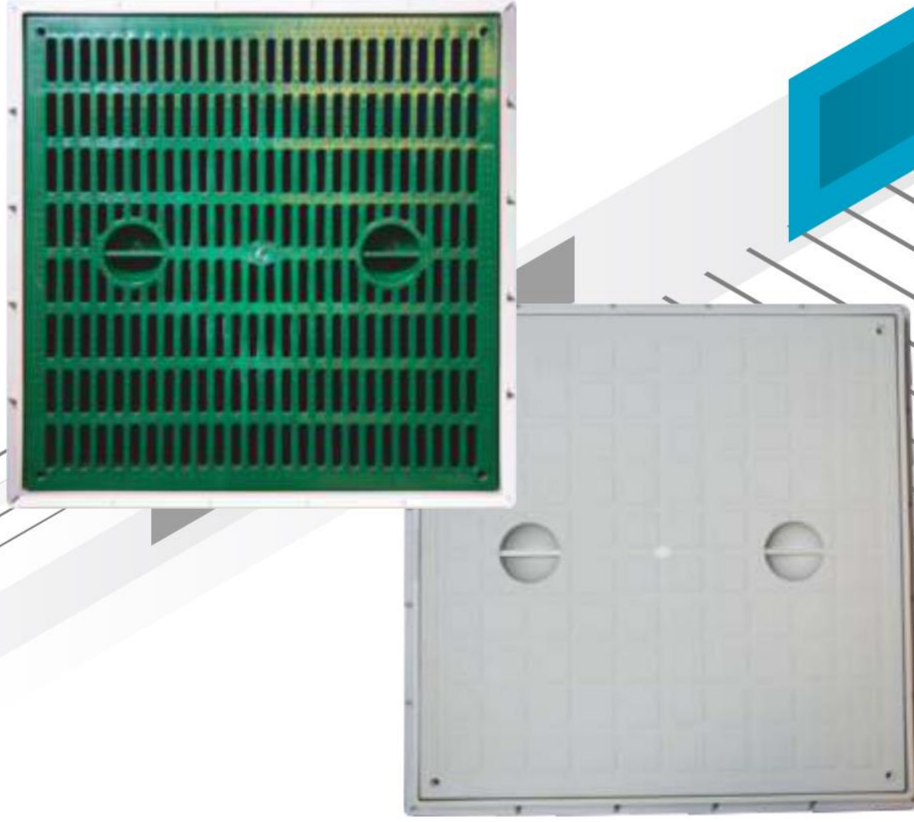
Teknik Bilgi





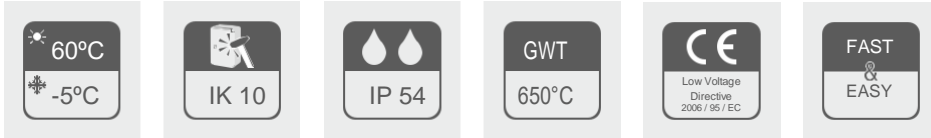
TEKNİK DETAYLAR

KOD	ÖLÇÜ	A	B	AĞIRLIK	HACİM	ADET
BFC9140	200 x 200 x 200 Sıva Altı Pano	200 mm	200 mm	21,30 Kg.	0,180m ³	20
BFC9100	300 x 300 x 300 Sıva Altı Pano	300 mm	300 mm	35,00 Kg.	0,340 m ³	12
BFC9110	400 x 400 x 400 Sıva Altı Pano	400 mm	400 mm	23,50 Kg.	0,270 m ³	4
BFC9120	550 x 550 x 500 Sıva Altı Pano	550 mm	550 mm	19,10 Kg.	0,320 m ³	2



SIVA ALTI PANO KAPAĞI

Teknik Bilgi



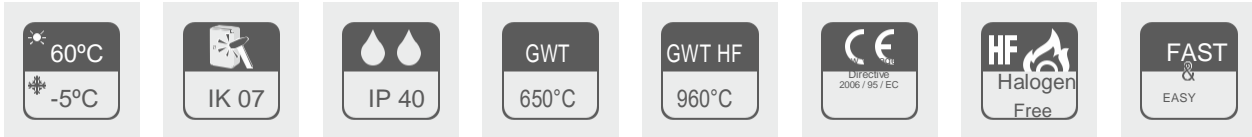
TEKNİK DETAYLAR

KOD	ÖLÇÜ	A	B
BFC9142	200 x 200 Düz Kapak Gri	200 mm	200 mm
BFC9143	200 x 200 Oluklu Kapak Gri	200 mm	200 mm
BFC9144	200 x 200 Düz Kapak Yeşil	200 mm	200 mm
BFC9145	200 x 200 Oluklu Kapak Yeşil	200 mm	200 mm
BFC9106	300 x 300 Düz Kapak Gri	300 mm	300 mm
BFC9107	300 x 300 Oluklu Kapak Gri	300 mm	300 mm
BFC9108	300 x 300 Düz Kapak Yeşil	300 mm	300 mm
BFC9109	300 x 300 Oluklu Kapak Yeşil	300 mm	300 mm
BFC9116	400 x 400 Düz Kapak Gri	400 mm	400 mm
BFC9117	400 x 400 Oluklu Kapak Gri	400 mm	400 mm
BFC9118	400 x 400 Düz Kapak Yeşil	400 mm	400 mm
BFC9119	400 x 400 Oluklu Kapak Yeşil	400 mm	400 mm
BFC9132	550 x 550 Düz Kapak Gri	550 mm	550 mm
BFC9133	550 x 550 Oluklu Kapak Gri	550 mm	550 mm
BFC9134	550 x 550 Düz Kapak Yeşil	550 mm	550 mm
BFC9135	550 x 550 Oluklu Kapak Yeşil	550 mm	550 mm
BFC9150	200 x 200 Kapak Çerçevesi	200 mm	200 mm
BFC9151	300 x 300 Kapak Çerçevesi	300 mm	300 mm
BFC9152	400 x 400 Kapak Çerçevesi	400 mm	400 mm
BFC9153	550 x 550 Kapak Çerçevesi	550 mm	550 mm
BFC9146	200 x 200 Kapak	200 mm	200 mm
BFC9147	300 x 300 Kapak	300 mm	300 mm
BFC9148	400 x 400 Kapak	400 mm	400 mm
BFC9149	550 x 550 Kapak	550 mm	550 mm

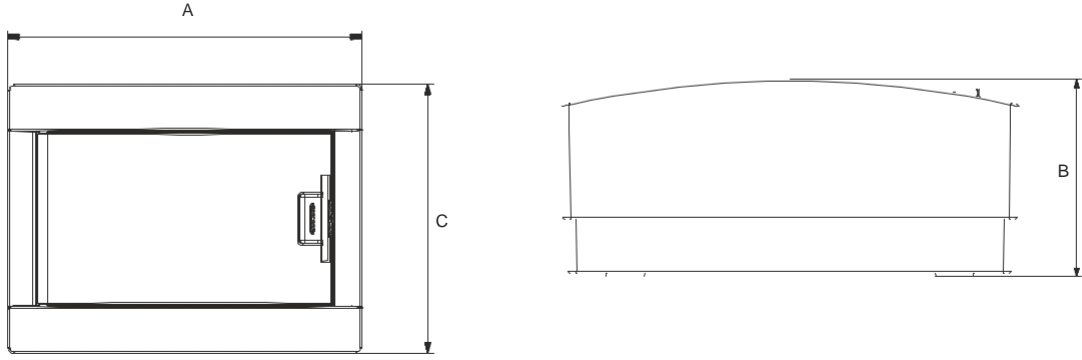


Plus Serisi Yüzey Montaj Dağıtım Panosu

Teknik Bilgi



- Paslanmaz çelik kapak vidaları
- Plastik kilit sistemi
- DIN raylarının ve terminallerinin montajı için muhafaza tasarımı
- Alçak gerilim şalt ekipmanlarının montajı için uygundur.



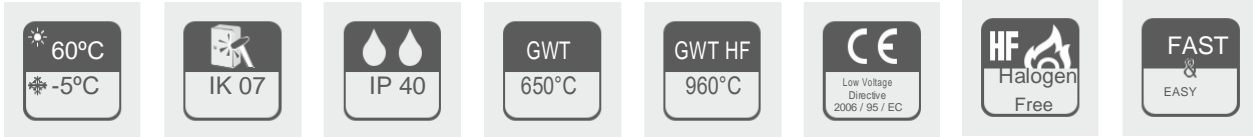
TEKNİK DETAYLAR

KOD	ÖLÇÜ	A	B	C	AĞIRLIK	HACİM	ADET
BFC9314	2'li Dağıtım Panosu S.M.	140 mm	98 mm	143 mm	14,65 Kg.	0,101 m ³	60
BFC9316	4'lü Dağıtım Panosu S.M.	140 mm	98 mm	150 mm	14,65 Kg.	0,108 m ³	45
BFC9302	6 Dağıtım Panosu S.M.	184 mm	100 mm	140 mm	11,20 Kg.	0,089 m ³	30
BFC9304	8 Dağıtım Panosu S.M.	231 mm	100 mm	176 mm	9,80 Kg.	0,092 m ³	20
BFC9306	12 Dağıtım Panosu S.M.	295 mm	100 mm	221 mm	14,70 Kg.	0,140 m ³	20
BFC9308	18 Dağıtım Panosu S.M.	390 mm	103 mm	220 mm	10,25 Kg.	0,097 m ³	10
BFC9310	24 Dağıtım Panosu S.M.	295 mm	100 mm	337 mm	12,70 Kg.	0,108 m ³	10
BFC9312	36 Dağıtım Panosu S.M.	295 mm	100 mm	453 mm	15,60 Kg.	0,149 m ³	10
BFC9301	1-2 Dağıtım Panosu	139 mm	65 mm	54 mm	15,00 Kg.	0,120 m ³	240

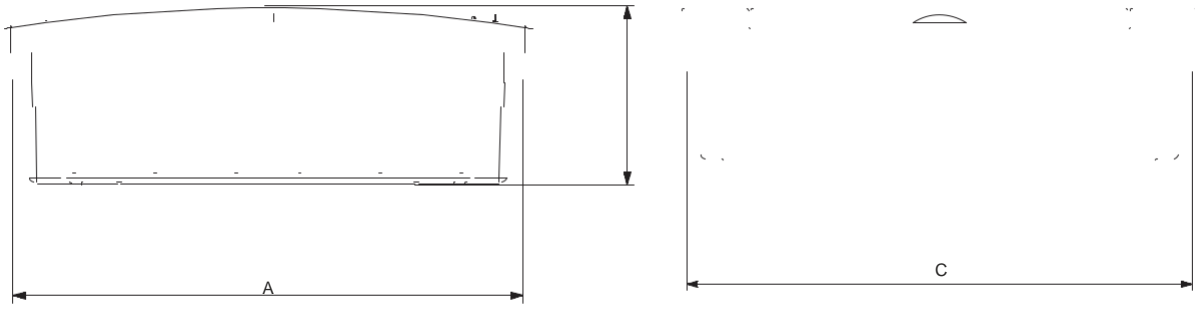


Plus Serisi Gömme Montaj Dağıtım Panosu

Teknik Bilgi



- Paslanmaz çelik kapak vidaları
- Plastik kilit sistemi
- DIN raylarının ve terminallerinin montajı için muhafaza tasarımı
- Alçak gerilim şalt ekipmanlarının montajı için uygundur.



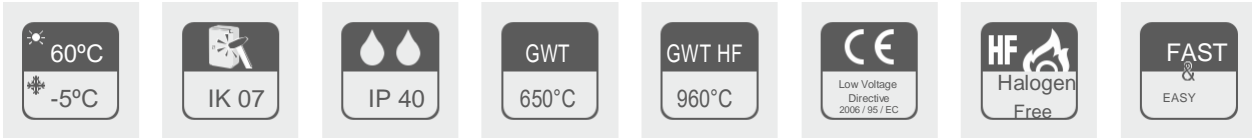
TEKNİK DETAYLAR

KOD	ÖLÇÜ	A	B	C	AĞIRLIK	HACİM	ADET
BFC9315	2'li Dağıtım Panosu F.M.	100 mm	98 mm	142 mm	11,25 Kg.	0,101 m ³	45
BFC9317	4'lü Dağıtım Panosu F.M.	140 mm	98 mm	150 mm	13,70 Kg.	0,108 m ³	45
BFC9303	6 Dağıtım Panosu F.M.	176 mm	100 mm	135 mm	9,90 Kg.	0,089 m ³	30
BFC9305	8 Dağıtım Panosu F.M.	220 mm	100 mm	169 mm	10,30 Kg.	0,092 m ³	20
BFC9307	12 Dağıtım Panosu F.M.	284 mm	100 mm	215 mm	14,40 Kg.	0,140 m ³	20
BFC9309	18 Dağıtım Panosu F.M.	365 mm	103 mm	212 mm	9,50 Kg.	0,097 m ³	10
BFC9311	24 Dağıtım Panosu F.M.	284 mm	100 mm	330 mm	11,40 Kg.	0,108 m ³	10
BFC9313	36 Dağıtım Panosu F.M.	283 mm	100 mm	446 mm	15,60 Kg.	0,149 m ³	10

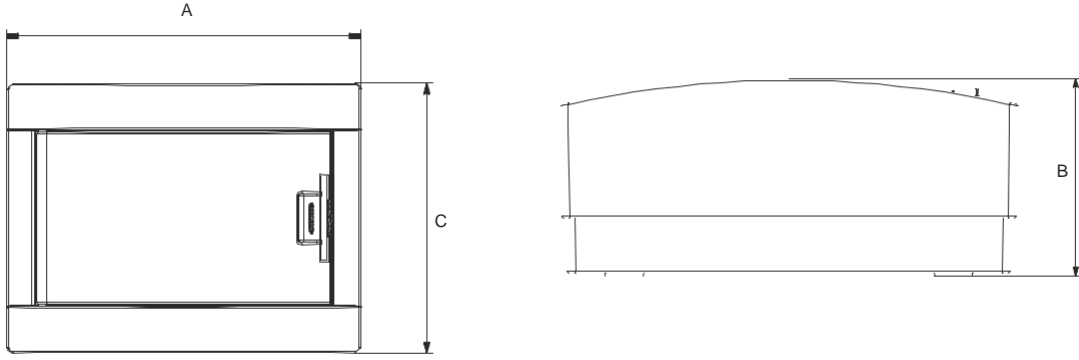


Yüzey Montaj Dağıtım Panosu

Teknik Bilgi



- Paslanmaz çelik kapak vidaları
- Plastik kilit sistemi
- DIN raylarının ve terminallerinin montajı için muhafaza tasarımı
- Alçak gerilim şalt ekipmanlarının montajı için uygundur.



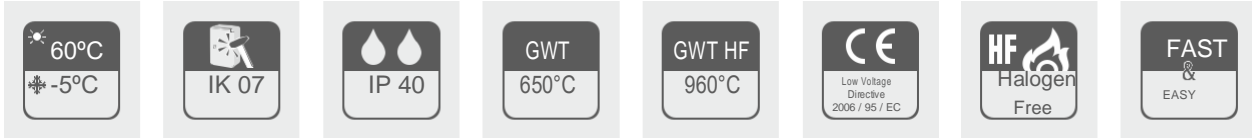
TEKNİK DETAYLAR

KOD	ÖLÇÜ	A	B	C	AĞIRLIK	HACİM	ADET
BFC9403	2'li Dağıtım Panosu S.M.	140 mm	98 mm	143 mm	14,65 Kg.	0,101 m ³	60
BFC9405	4'lü Dağıtım Panosu S.M.	140 mm	98 mm	150 mm	14,65 Kg.	0,108 m ³	45
BFC9407	6 Dağıtım Panosu S.M.	184 mm	100 mm	140 mm	11,20 Kg.	0,089 m ³	30
BFC9409	8 Dağıtım Panosu S.M.	231 mm	100 mm	176 mm	9,80 Kg.	0,092 m ³	20
BFC9411	12 Dağıtım Panosu S.M.	295 mm	100 mm	221 mm	14,70 Kg.	0,140 m ³	20
BFC9413	18 Dağıtım Panosu S.M.	390 mm	103 mm	220 mm	10,25 Kg.	0,097 m ³	10
BFC9415	24 Dağıtım Panosu S.M.	295 mm	100 mm	337 mm	12,70 Kg.	0,108 m ³	10
BFC9417	36 Dağıtım Panosu S.M.	295 mm	100 mm	453 mm	15,60 Kg.	0,149 m ³	10
BFC9400	1 Dağıtım Panosu	139 mm	65 mm	54 mm	15,00 Kg.	0,120 m ³	240
BFC9402	3-4 Dağıtım Panosu	130 mm	60 mm	50 mm	13,45 Kg.	0,130 m ³	144

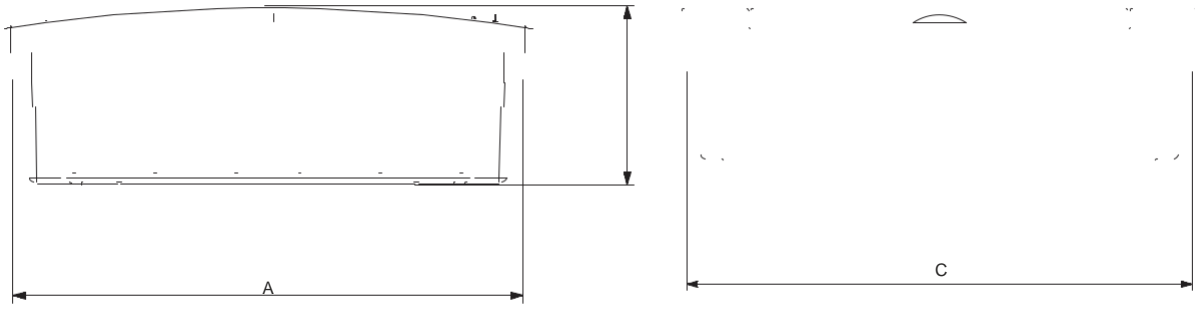


Gömme Montaj Dağıtım Panosu

Teknik Bilgi



- Paslanmaz çelik kapak vidaları
- Plastik kilit sistemi
- DIN raylarının ve terminallerinin montajı için muhafaza tasarımı
- Alçak gerilim şalt ekipmanlarının montajı için uygundur.



TEKNİK DETAYLAR

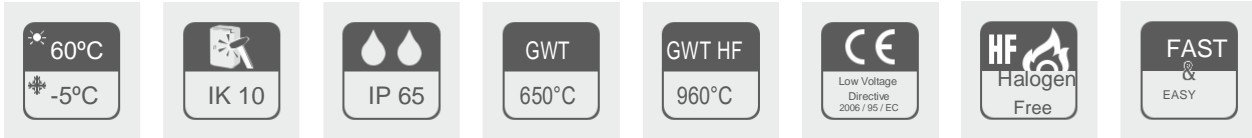
KOD	ÖLÇÜ	A	B	C	AĞIRLIK	HACİM	ADET
BFC9404	2'li Dağıtım Panosu F.M.	100 mm	98 mm	142 mm	11,25 Kg.	0,101 m ³	45
BFC9406	4'lü Dağıtım Panosu F.M.	140 mm	98 mm	150 mm	13,70 Kg.	0,108 m ³	45
BFC9408	6 Dağıtım Panosu F.M.	176 mm	100 mm	135 mm	9,90 Kg.	0,089 m ³	30
BFC9410	8 Dağıtım Panosu F.M.	220 mm	100 mm	169 mm	10,30 Kg.	0,092 m ³	20
BFC9412	12 Dağıtım Panosu F.M.	284 mm	100 mm	215 mm	14,40 Kg.	0,140 m ³	20
BFC9414	18 Dağıtım Panosu F.M.	365 mm	103 mm	212 mm	9,50 Kg.	0,097 m ³	10
BFC9416	24 Dağıtım Panosu F.M.	284 mm	100 mm	330 mm	11,40 Kg.	0,108 m ³	10
BFC9418	36 Dağıtım Panosu F.M.	283 mm	100 mm	446 mm	15,60 Kg.	0,149 m ³	10



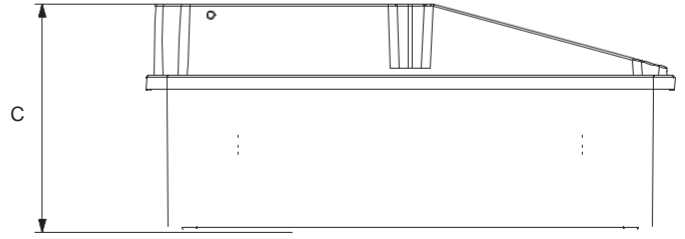
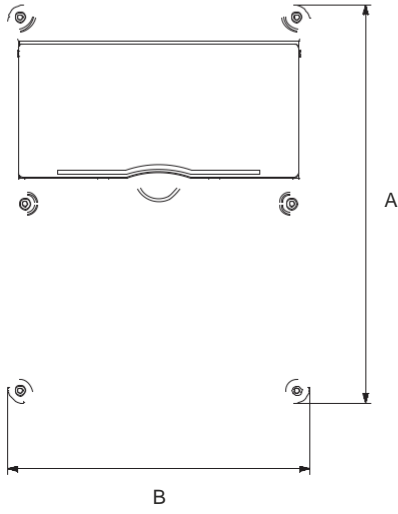
Soket ve Kombinasyon Panosu

ABS (Ral 7035 Gri)

Teknik Bilgi



- Plastik kilit sistemi
- DIN raylarının ve terminallerinin montajı için muhafaza tasarımı
- Alçak gerilim şalt ekipmanlarının montajı için uygundur.



TEKNİK DETAYLAR

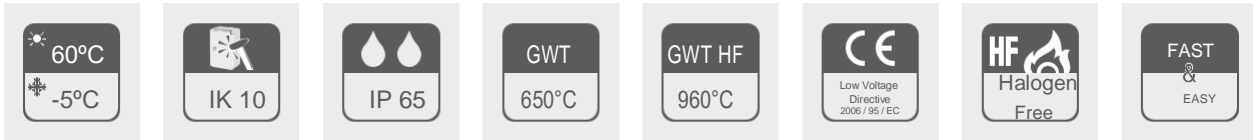
KOD	ÖLÇÜ	A	B	C	AĞIRLIK	HACİM	ADET
BFC9201	214 x 128 x 170 Tek Modül Priz Kutusu	214 mm	128 mm	170 mm	10,00 Kg.	0,105 m ³	24
BFC9211	260 x 150 x 120 Tek Modül Priz Kutusu	260 mm	150 mm	120 mm	15,50 Kg.	0,105 m ³	24
BFC9203	288 x 218 x 124 Çift Modül Priz Kutusu	288 mm	218 mm	124 mm	10,50 Kg.	0,100 m ³	12
BFC9206	380 x 280 x 130 Dört Modül Priz Kutusu	380 mm	280 mm	130 mm	15,60 Kg.	0,105 m ³	10



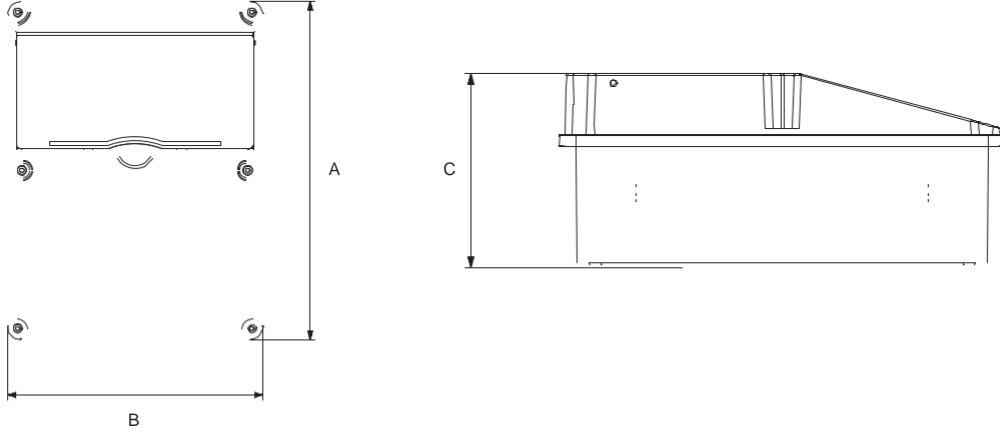
Endüstriyel Fiş Priz Panosu

ABS (Ral 7035 Gri)

Teknik Bilgi

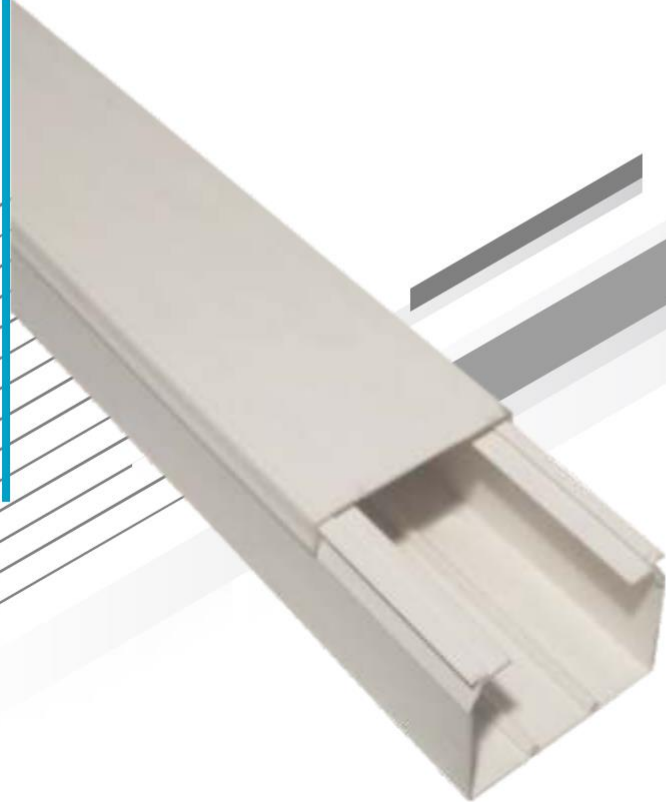


- Plastik kilit sistemi
- DIN raylarının ve terminallerinin montajı için muhafaza tasarımı
- Alçak gerilim şalt ekipmanlarının montajı için uygundur.



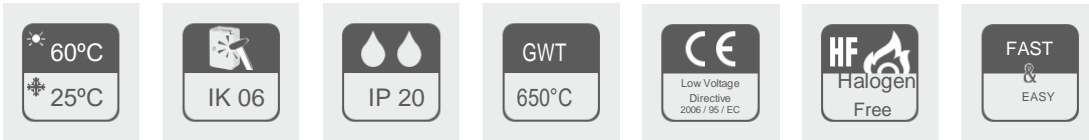
TEKNİK DETAYLAR

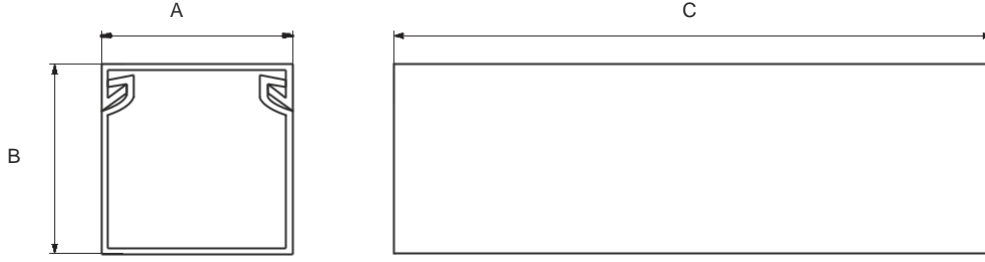
KOD	ÖLÇÜ	A	B	C
BFC9202	3 x 25A 1 Adet Ön 1 x 16A 2 Adet. Yan	214 mm	128 mm	170 mm
BFC9220	5 x 16A 1 Ader Ön 1 x 16A 2 Adet. Yan	214 mm	128 mm	170 mm
BFC9212	5 x 32A 1 Ader Ön 1 x 16A 2 Adet. Yan	260 mm	150 mm	120 mm
BFC9204	3 x 25A 2 Adet. Front 1 x 16A 2 Adet. Yan	288 mm	218 mm	124 mm
BFC9205	3 x 25A 2 Adet. Front 1 x 16A 4 Adet. Yan	288 mm	218 mm	124 mm
BFC9221	5 x 32A 2 Adet. Front 1 x 16A 2 Adet. Yan	288 mm	218 mm	124 mm
BFC9222	5 x 32A 2 Adet. Front 1 x 16A 4 Adet. Yan	288 mm	218 mm	124 mm
BFC9223	5 x 16A 2 Adet. Front 1 x 16A 2 Adet. Yan	288 mm	218 mm	124 mm
BFC9224	5 x 16A 2 Adet. Front 1 x 16A 4 Adet. Yan	288 mm	218 mm	124 mm
BFC9225	4 x 32A 2 Adet. Front 1 x 16A 2 Adet. Yan	288 mm	218 mm	124 mm
BFC9226	4 x 32A 2 Adet. Front 1 x 16A 4 Adet. Yan	288 mm	218 mm	124 mm
BFC9227	4 x 16A 2 Adet. Front 1 x 16A 2 Adet. Yan	288 mm	218 mm	124 mm
BFC9228	4 x 16A 2 Adet. Front 1 x 16A 4 Adet. Yan	288 mm	218 mm	124 mm



Kablo Kanalı

Teknik Bilgi





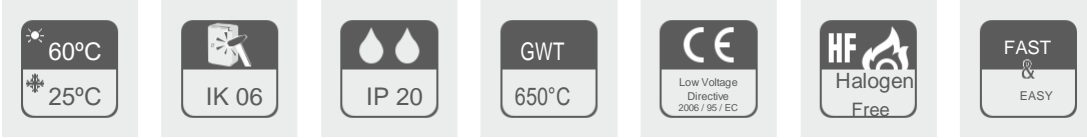
TEKNİK DETAYLAR

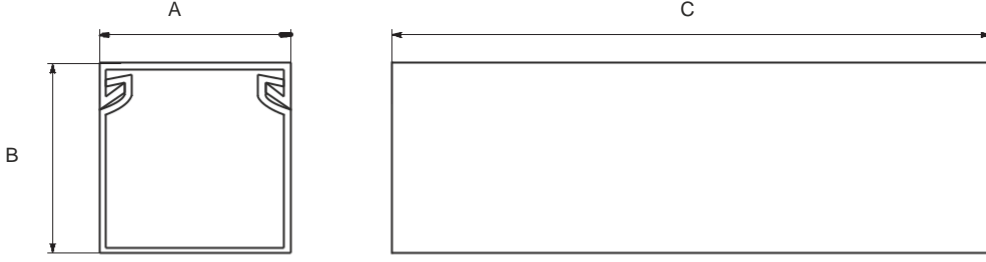
KOD	ÖLÇÜ	A	B	C	AĞIRLIK	KÜTLE	PAKET METRE
BFC8001	12 x 12 Kablo Kanalı	12 mm	12 mm	2 m	20,44 Kg.	0,065 m ³	320
BFC8012	15 x 10 Kablo Kanalı	15 mm	10 mm	2 m	22,25 Kg.	0,065 m ³	300
BFC8002	16 x 16 Kablo Kanalı	16 mm	16 mm	2 m	22,15 Kg.	0,090 m ³	250
BFC8003	20 x 10 Kablo Kanalı	20 mm	10 mm	2 m	22,85 Kg.	0,065 m ³	240
BFC8004	25 x 16 Kablo Kanalı	25 mm	16 mm	2 m	20,80 Kg.	0,090 m ³	154
BFC8005	25 x 25 Kablo Kanalı	25 mm	25 mm	2 m	20,00 Kg.	0,090 m ³	96
BFC8013	40 x 16 Kablo Kanalı	40 mm	16 mm	2 m	18,30 Kg.	0,090 m ³	84
BFC8006	40 x 25 Kablo Kanalı	40 mm	25 mm	2 m	21,60 Kg.	0,090 m ³	80
BFC8007	40 x 40 Kablo Kanalı	40 mm	40 mm	2 m	26,30 Kg.	0,090 m ³	72
BFC8017	50 x 50 Kablo Kanalı	50 mm	50 mm	2 m	26,30 Kg.	0,090 m ³	48
BFC8008	60 x 40 Kablo Kanalı	60 mm	40 mm	2 m	18,90 Kg.	0,090 m ³	48
BFC8009	60 x 60 Kablo Kanalı	60 mm	60 mm	2 m	21,30 Kg.	0,090 m ³	40
BFC8018	75 x 75 Kablo Kanalı	75 mm	75 mm	2 m	21,30 Kg.	0,090 m ³	24
BFC8014	80 x 40 Kablo Kanalı	80 mm	40 mm	2 m	21,70 Kg.	0,112 m ³	36
BFC8015	80 x 60 Kablo Kanalı	80 mm	60 mm	2 m	24,90 Kg.	0,112 m ³	32
BFC8010	100 x 40 Kablo Kanalı	100 mm	40 mm	2 m	22,50 Kg.	0,112 m ³	28
BFC8011	100 x 60 Kablo Kanalı	100 mm	60 mm	2 m	22,60 Kg.	0,112 m ³	24
BFC8019	100 x 100 Kablo Kanalı	100 mm	100 mm	2 m	22,60 Kg.	0,112 m ³	20
BFC8016	120 x 60 Kablo Kanalı	120 mm	60 mm	2 m	22,60 Kg.	0,112 m ³	20



Yapışkan Bantlı Kablo Kanalı

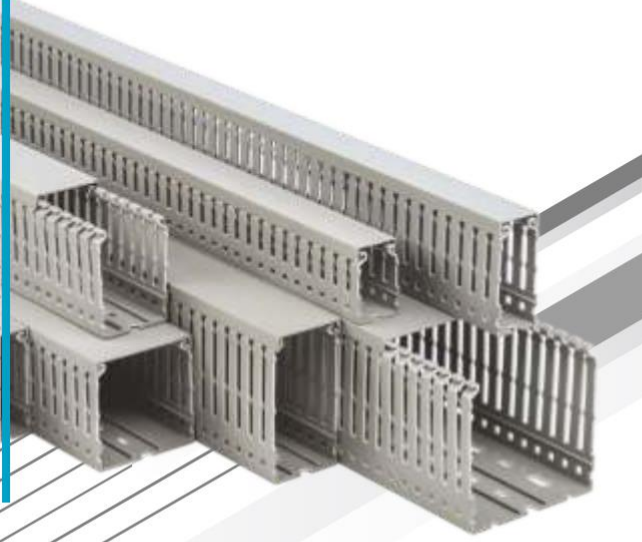
Teknik Bilgi





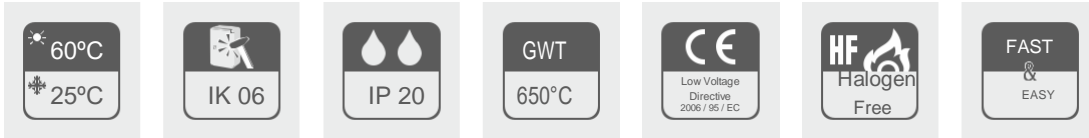
TEKNİK DETAYLAR

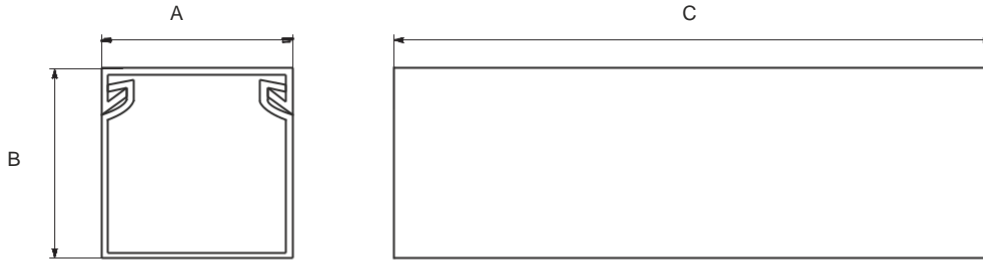
KOD	ÖLÇÜ	A	B	UZUNLUK	AĞIRLIK	KÜTLE	Paket Metre
BFC8020	12x12 Yapışkan Bantlı Kablo Kanalı	12 mm	12 mm	2 m	20,44 Kg.	0,065 m ³	320
BFC8027	15x10 Yapışkan Bantlı Kablo Kanalı	15 mm	10 mm	2 m	22,25 Kg.	0,065 m ³	300
BFC8021	16x16 Yapışkan Bantlı Kablo Kanalı	16 mm	16 mm	2 m	22,15 Kg.	0,090 m ³	250
BFC8022	20x10 Yapışkan Bantlı Kablo Kanalı	20 mm	10 mm	2 m	22,85 Kg.	0,065 m ³	240
BFC8023	25x16 Yapışkan Bantlı Kablo Kanalı	25 mm	16 mm	2 m	20,80 Kg.	0,090 m ³	154
BFC8024	25x25 Yapışkan Bantlı Kablo Kanalı	25 mm	25 mm	2 m	20,00 Kg.	0,090 m ³	96
BFC8028	40x16 Yapışkan Bantlı Kablo Kanalı	40 mm	16 mm	2 m	18,30 Kg.	0,090 m ³	84
BFC8025	40x25 Yapışkan Bantlı Kablo Kanalı	40 mm	25 mm	2 m	21,60 Kg.	0,090 m ³	80
BFC8026	40x40 Yapışkan Bantlı Kablo Kanalı	40 mm	40 mm	2 m	26,30 Kg.	0,090 m ³	72
BFC8033	50x50 Yapışkan Bantlı Kablo Kanalı	50 mm	50 mm	2 m	26,30 Kg.	0,090 m ³	48
BFC8029	60x40 Yapışkan Bantlı Kablo Kanalı	60 mm	40 mm	2 m	18,90 Kg.	0,090 m ³	48



OLUKLU TİP KABLO KANALI

Teknik Bilgi

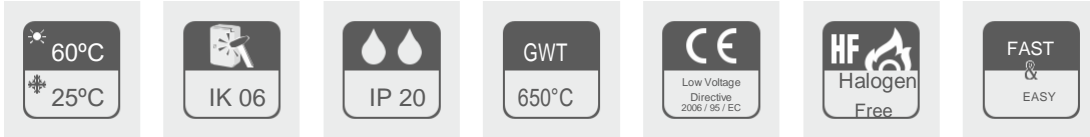




KOD	ÖLÇÜ	A	B	METRE	AĞIRLIK	KÜTLE	KUTU (METRE)
BFC8033	25 x 25 Oluklu Tip Kablo Kanalı	25 mm	25 mm	2 m	20,90 Kg.	0,078 m ³	100
BFC8034	25 x 40 Oluklu Tip Kablo Kanalı	25 mm	40 mm	2 m	19,20 Kg.	0,090 m ³	80
BFC8040	25 x 60 Oluklu Tip Kablo Kanalı	25 mm	60 mm	2 m	26,80 Kg.	0,124 m ³	48
BFC8035	40 x 40 Oluklu Tip Kablo Kanalı	40 mm	40 mm	2 m	24,30 Kg.	0,124 m ³	72
BFC8036	40 x 60 Oluklu Tip Kablo Kanalı	40 mm	60 mm	2 m	20,30 Kg.	0,124 m ³	48
BFC8037	60 x 60 Oluklu Tip Kablo Kanalı	60 mm	60 mm	2 m	17,20 Kg.	0,124 m ³	32
BFC8038	60 x 80 Oluklu Tip Kablo Kanalı	60 mm	80 mm	2 m	16,10 Kg.	0,124 m ³	24
BFC8039	80 x 60 Oluklu Tip Kablo Kanalı	80 mm	60 mm	2 m	17,10 Kg.	0,124 m ³	18
BFC8041	80 x 80 Oluklu Tip Kablo Kanalı	80 mm	60 mm	2 m	19,10 Kg.	0,124 m ³	18
BFC8070	25 x 25 Gövdesi Yapışkan Bantlı Oluklu Tip Kablo Kanalı	25 mm	25 mm	2 m	20,90 Kg.	0,078 m ³	100
BFC8071	25 x 40 Gövdesi Yapışkan Bantlı Oluklu Tip Kablo Kanalı	25 mm	40 mm	2 m	19,20 Kg.	0,090 m ³	80
BFC8072	25 x 60 Gövdesi Yapışkan Bantlı Oluklu Tip Kablo Kanalı	25 mm	60 mm	2 m	26,80 Kg.	0,124 m ³	48
BFC8073	40 x 40 Gövdesi Yapışkan Bantlı Oluklu Tip Kablo Kanalı	40 mm	40 mm	2 m	24,30 Kg.	0,124 m ³	72
BFC8074	40 x 60 Gövdesi Yapışkan Bantlı Oluklu Tip Kablo Kanalı	40 mm	60 mm	2 m	20,30 Kg.	0,124 m ³	48
BFC8075	60 x 60 Gövdesi Yapışkan Bantlı Oluklu Tip Kablo Kanalı	60 mm	60 mm	2 m	17,20 Kg.	0,124 m ³	32
BFC8076	60 x 80 Gövdesi Yapışkan Bantlı Oluklu Tip Kablo Kanalı	60 mm	80 mm	2 m	16,10 Kg.	0,124 m ³	24
BFC8077	80 x 60 Gövdesi Yapışkan Bantlı Oluklu Tip Kablo Kanalı	80 mm	60 mm	2 m	17,10 Kg.	0,124 m ³	24
BFC8041	80 x 80 Gövdesi Yapışkan Bantlı Oluklu Tip Kablo Kanalı	80 mm	80 mm	2 m	17,10 Kg.	0,124 m ³	18

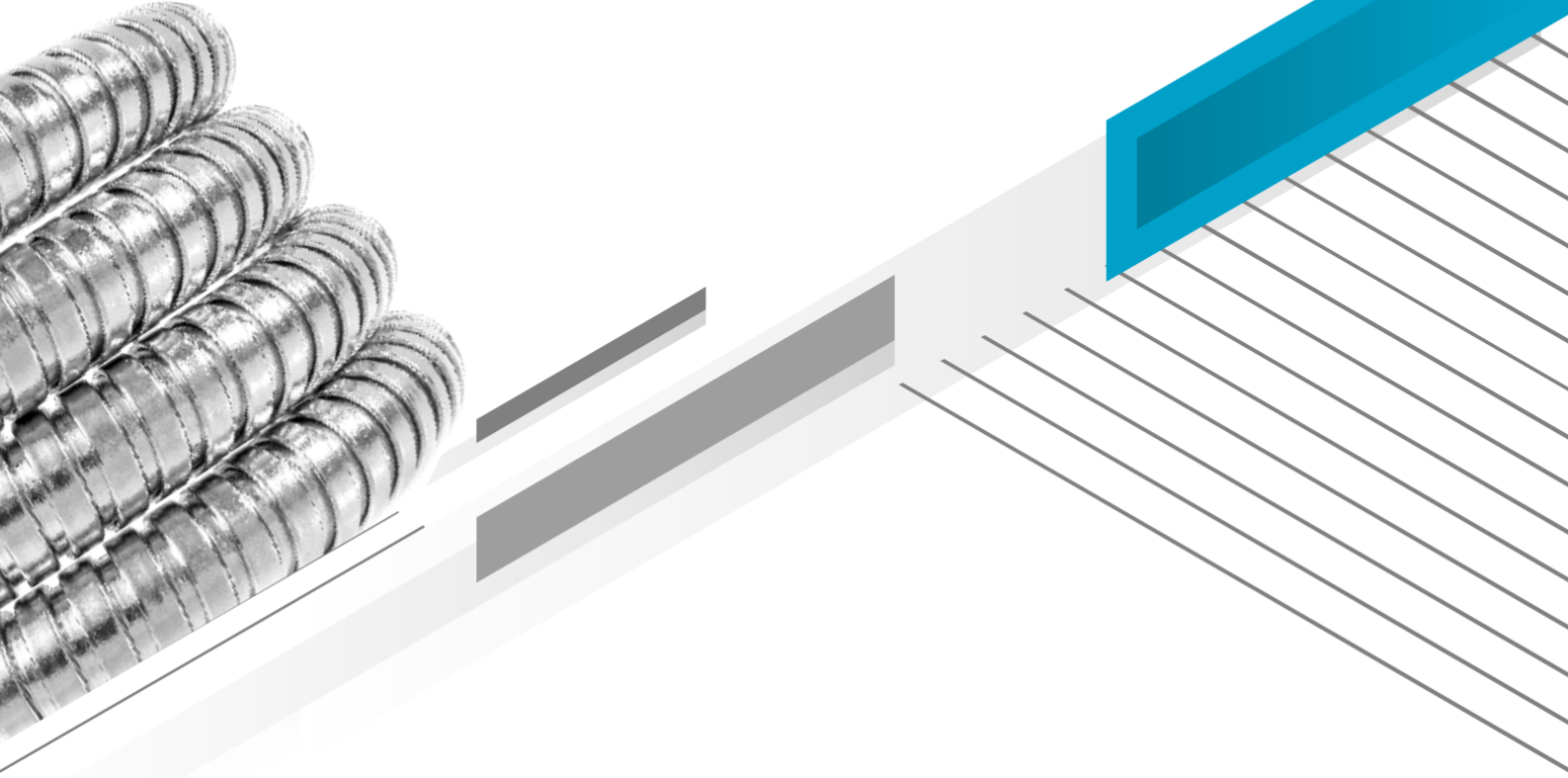
KABLO KANALI SİSTEMİ AKSESUARLARI

Teknik Bilgi



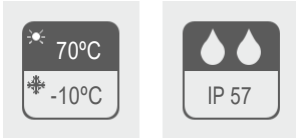


KOD	ÖLÇÜ	KOLİ ADEĐİ / METRE
BFC8050	100 x 50 İç Kapaklı Kablo Gövdesi	16
BFC8051	T Profil	12
BFC8052	İç Köşe	12
BFC8053	Dış Köşe	10
BFC8054	90° L Dirsek	12
BFC8055	Ara Bölme	120
BFC8056	Sonlandırma Kapağı	24
BFC8057	Ek Yeri Kapama	24
BFC8058	45 x 45 Tekli Priz Montaj Seti	12
BFC8059	45 x 45 Çiftli Priz Montaj Seti	12
BFC8060	45 x 45 Üçlü Priz Montaj Seti	12
BFC8061	45 x 45 Dörtlü Priz Montaj Seti	20
BFC8062	80 x 80 Tekli Soket Montaj Seti	12

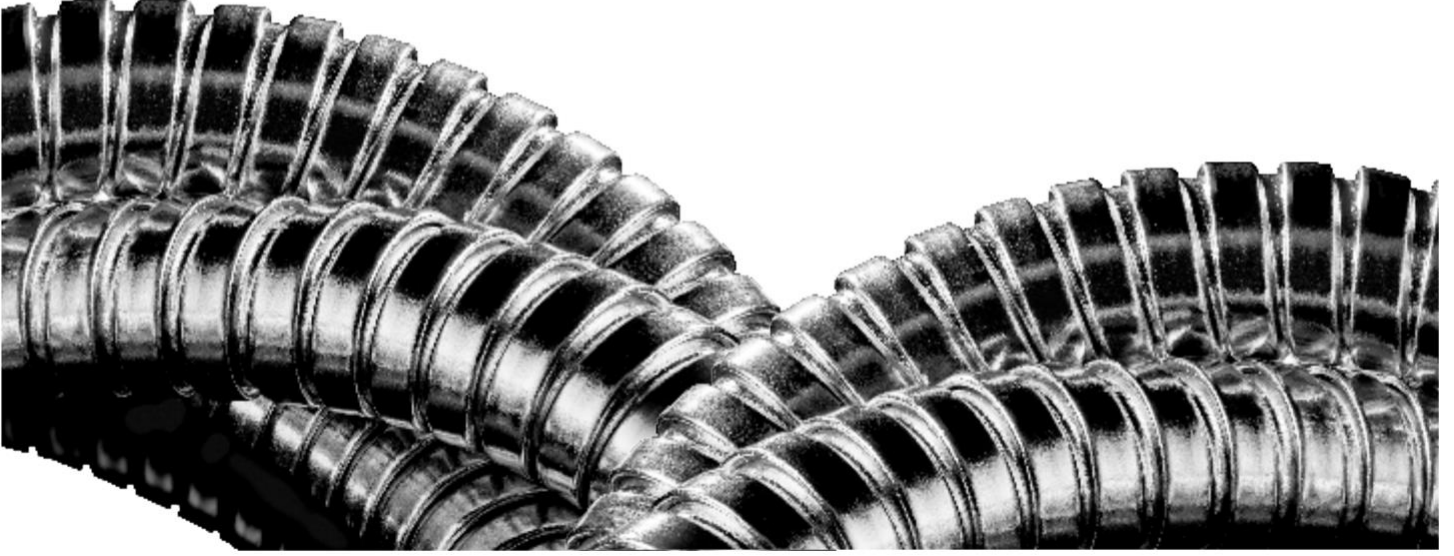


ÇELİK SPİRAL

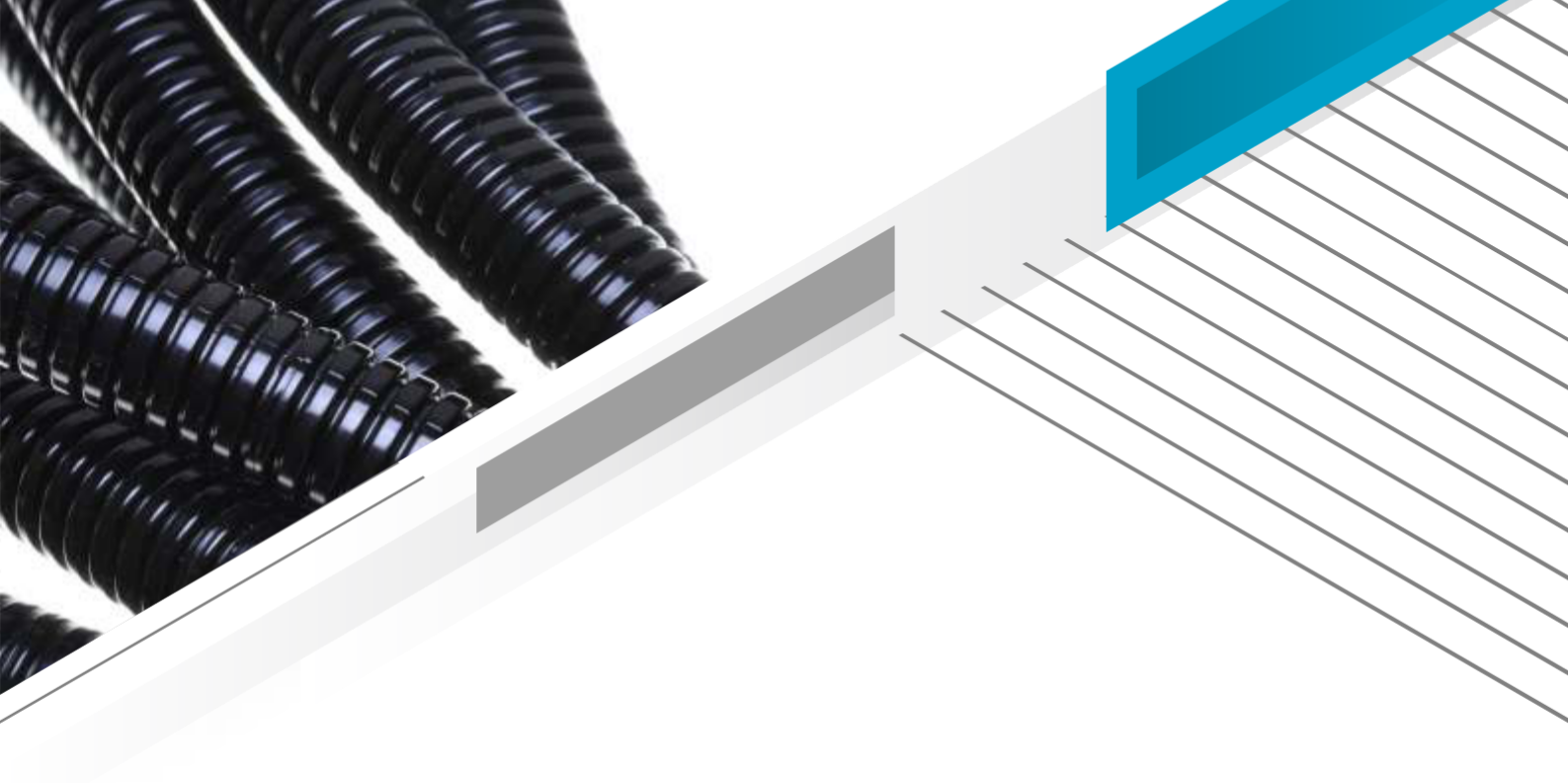
Teknik Bilgi



- Galvanizli Çelikten Esnek Boru
- Saç Kalınlığı : 0,18 mm
- Sıkıştırma Mukavemeti: 320 N
- Darbe Dayanımı : 1j
- L3000 ve L6000 ayarlarını kullanarak koruma derecesi Ip66'dir.
- Renk : Gri

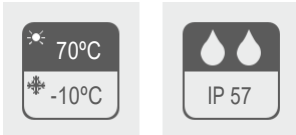


KOD	ÖLÇÜ	İÇ ÇAP	DIŞ ÇAP	PAKET METRE
BFC2101	Ø 9 mm Çelik Spiral	8,40 mm	10,80 mm	50 m
BFC2102	Ø 11 mm Çelik Spiral	10,30 mm	12,80 mm	50 m
BFC2103	Ø 14 mm Çelik Spiral	14,20 mm	17,80 mm	50 m
BFC2104	Ø 16 mm Çelik Spiral	16,50 mm	19,80 mm	50 m
BFC2105	Ø 18 mm Çelik Spiral	18,50 mm	21,80 mm	50 m
BFC2106	Ø 21 mm Çelik Spiral	21,00 mm	23,80 mm	50 m
BFC2107	Ø 26 mm Çelik Spiral	26,00 mm	29,80 mm	25 m
BFC2108	Ø 29 mm Çelik Spiral	29,00 mm	34,00 mm	25 m
BFC2109	Ø 32 mm Çelik Spiral	32,50 mm	37,00 mm	25 m
BFC2110	Ø 37 mm Çelik Spiral	37,00 mm	41,80 mm	25 m
BFC2111	Ø 42 mm Çelik Spiral	40,50 mm	45,80 mm	25 m
BFC2112	Ø 50 mm Çelik Spiral	50,00 mm	54,80 mm	25 m



PVC İZOLELİ ÇELİK SİRİRAL

Teknik Bilgi



- PVC kaplamalı esnek galvanizli Çelik Spiral
- Sac Kalınlığı : 0,18 mm
- Darbe Dayanımı : 320 N
- Impact strength : 1j
- L3000 ve L6000 ayarlarını kullanarak koruma derecesi Ip66'dir.
- Renk: Siyah, Beyaz ve Gri

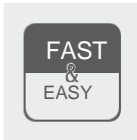
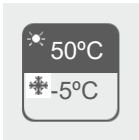


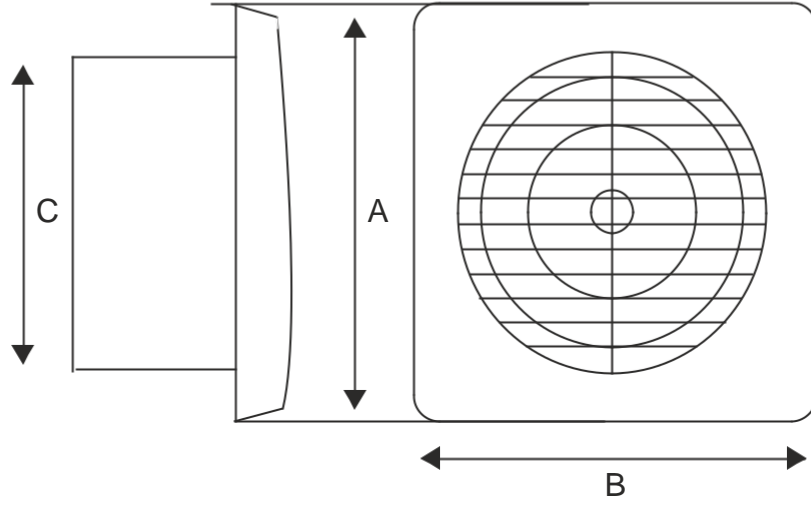
KOD	ÖLÇÜ	İÇ ÇAP	DIŞ ÇAP	PAKET METRE
BFC2140	Ø 9 mm PVC İzoleli Çelik Spiral	8,40 mm	10,80 mm	50 m
BFC2141	Ø 11 mm PVC İzoleli Çelik Spiral	10,30 mm	12,80 mm	50 m
BFC2142	Ø 14 mm PVC İzoleli Çelik Spiral	14,20 mm	17,80 mm	50 m
BFC2143	Ø 16 mm PVC İzoleli Çelik Spiral	16,50 mm	19,80 mm	50 m
BFC2144	Ø 18 mm PVC İzoleli Çelik Spiral	18,50 mm	21,80 mm	50 m
BFC2145	Ø 21 mm PVC İzoleli Çelik Spiral	21,00 mm	23,80 mm	50 m
BFC2146	Ø 26 mm PVC İzoleli Çelik Spiral	26,00 mm	29,80 mm	25 m
BFC2147	Ø 29 mm PVC İzoleli Çelik Spiral	29,00 mm	34,00 mm	25 m
BFC2148	Ø 32 mm PVC İzoleli Çelik Spiral	32,50 mm	37,00 mm	25 m
BFC2149	Ø 37 mm PVC İzoleli Çelik Spiral	37,00 mm	41,80 mm	25 m
BFC2150	Ø 42 mm PVC İzoleli Çelik Spiral	40,50 mm	45,80 mm	25 m
BFC2151	Ø 50 mm PVC İzoleli Çelik Spiral	50,00 mm	54,80 mm	25 m



ASPIRATÖR

Teknik Bilgi





TEKNİK DETAYLAR

KOD	ÖLÇÜ	A	B	C	ADET
BFC5078	10 cm Dekoratif Plastik Aspiratör	147 mm	147 mm	100 mm	50
BFC5079	12 cm Dekoratif Plastik Aspiratör	167 mm	167 mm	120 mm	30
BFC5080	15 cm Dekoratif Plastik Aspiratör	210 mm	210 mm	150 mm	20
BFC5081	20 cm Dekoratif Plastik Aspiratör	294 mm	294 mm	238 mm	8

BETON ÇİVİLİ KROŞELER



KOD	ÖLÇÜ	BOYUT	ADET
BFC5300	Beton Çivili Kroşe No:0	4 mm	20.000
BFC5301	Beton Çivili Kroşe No:1	5 mm	20.000
BFC5302	Beton Çivili Kroşe No:2	6 mm	20.000
BFC5303	Beton Çivili Kroşe No:3	8 mm	20.000
BFC5304	Beton Çivili Kroşe No:4	10 mm	20.000
BFC5305	Beton Çivili Kroşe No:5	11 mm	10.000
BFC5306	Beton Çivili Kroşe No:6	12 mm	10.000
BFC5307	Beton Çivili Kroşe No:7	16 mm	10.000
BFC5308	Beton Çivili Kroşe No:8	22mm	6.000

ÇELİK SUSTA



KOD	ÖLÇÜ	BOYUT	ADET
BFC9000	Çelik Susta	5m	40
BFC9001	Çelik Susta	10m	25
BFC9002	Çelik Susta	15m	20
BFC9003	Çelik Susta	20m	15
BFC9004	Çelik Susta	25m	13
BFC9005	Çelik Susta	30m	10

PLASTİK SUSTA



KOD	ÖLÇÜ	SIZE	ADET
BFC9020	Plastik Susta	5m	40
BFC9021	Plastik Susta	10m	25
BFC9022	Plastik Susta	15m	20
BFC9023	Plastik Susta	20m	15
BFC9024	Plastik Susta	25m	13
BFC9025	Plastik Susta	30m	10

KABLU PAPUÇLARI

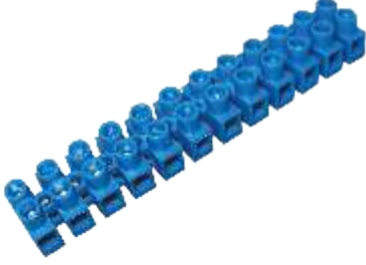


KOD	ÖLÇÜ	M	ADET
BFC6021	Kablu Pabucu 6 mm	m5	1000
BFC6022	Kablu Pabucu 10 mm	m6	1000
BFC6023	Kablu Pabucu 16 mm	m6	500
BFC6024	Kablu Pabucu 25 mm	m8	400
BFC6025	Kablu Pabucu 35 mm	m8	250
BFC6026	Kablu Pabucu 50 mm	m10	200
BFC6027	Kablu Pabucu 70 mm	m10	125
BFC6028	Kablu Pabucu 95 mm	m12	100
BFC6029	Kablu Pabucu 120 mm	m12	70
BFC6030	Kablu Pabucu 150 mm	m12	50
BFC6031	Kablu Pabucu 185 mm	m12	30
BFC6032	Kablu Pabucu 240 mm	m16	25
BFC6033	Kablu Pabucu 300 mm	m16	80
BFC6034	Kablu Pabucu 400 mm	m16	100
BFC6035	Kablu Pabucu 500 mm	m20	160
BFC6036	Kablu Pabucu 630 mm	m20	260

BARA & W OTOMAT RAYI



KOD	ÖLÇÜ	ADET
BFC6061	1 m Sac Ray	50
BFC6062	2 m Sac Ray	50
BFC6064	1 m <u>Delikli</u> Sac Ray	50
BFC6065	2 m <u>Delikli</u> Sac Ray	50
BFC6070	53 cm 1 mm Trifaz Otomat Barası	24
BFC6071	106 cm 1 mm Trifaz Otomat Barası	24
BFC6072	53 cm 1 mm Monofaz Otomat Barası	30
BFC6073	106 cm 1 mm Monofaz Otomat Barası	30

KLEMENS

KOD	ÖLÇÜ	BOYUT	ADET
BFC6001	Klemens No:1	2.5 - 4 mm	1000
BFC6002	Klemens No:2	4 - 6 mm	1000
BFC6003	Klemens No:3	6 - 10 mm	500
BFC6004	Klemens No:4	10 - 16 mm	500
BFC6005	Klemens No:5	16 - 25 mm	250

PLUS KLEMENS

KOD	ÖLÇÜ	BOYUT	ADET
BFC6011	Klemens No:1 Plus	2.5 - 4 mm	1000
BFC6012	Klemens No:2 Plus	4 - 6 mm	1000
BFC6013	Klemens No:3 Plus	6 - 10 mm	500
BFC6014	Klemens No:4 Plus	10 - 16 mm	500
BFC6015	Klemens No:5 Plus	16 - 25 mm	250

YANMAZ KLEMENS

KOD	ÖLÇÜ	BOYUT	ADET
BFC6016	Yanmaz Klemens No:1 FP	2.5 - 4 mm	1000
BFC6017	Yanmaz Klemens No:2 FP	4 - 6 mm	1000
BFC6018	Yanmaz Klemens No:3 FP	6 - 10 mm	500
BFC6019	Yanmaz Klemens No:4 FP	10 - 16 mm	500
BFC6020	Yanmaz Klemens No:5 FP	16 - 25 mm	250

PVC ELEKTRİK İZOLE BANDI



KOD	ÖLÇÜ	ADET
BFC5073-W	PVC Elektrik İzole Bandı 0,13 mm x 19 mm x 10 y	500
BFC5073-S	PVC Elektrik İzole Bandı 0,13 mm x 19 mm x 10 y	500
BFC5073-Y	PVC Elektrik İzole Bandı 0,13 mm x 19 mm x 10 y	500
BFC5073-G	PVC Elektrik İzole Bandı 0,13 mm x 19 mm x 10 y	500
BFC5073-B	PVC Elektrik İzole Bandı 0,13 mm x 19 mm x 10 y	500
BFC5073-BK	PVC Elektrik İzole Bandı 0,13 mm x 19 mm x 10 y	500
BFC5073-R	PVC Elektrik İzole Bandı 0,13 mm x 19 mm x 10 y	500

RAY KLEMENS



KOD	ÖLÇÜ	SIZE	ADET
BFC ZRK-2	Ray Klemens	2.5 mm	100
BFC ZRK-4	Ray Klemens	4 mm	100
BFC ZRK-6	Ray Klemens	6 mm	100
BFC ZRK-10	Ray Klemens	10 mm	100
BFC ZRK-16	Ray Klemens	16 mm	30
BFC ZRK-35	Ray Klemens	35 mm	20

KABLO MAKARASI



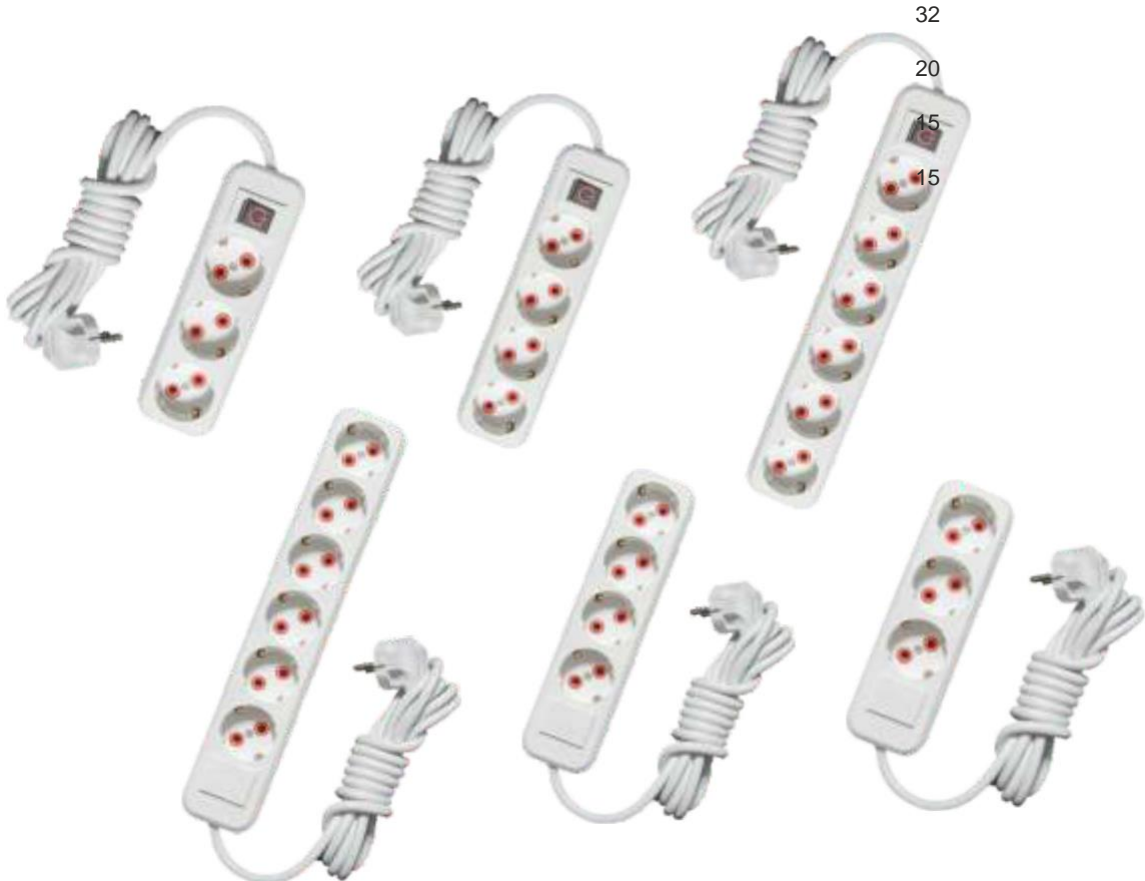
KOD	ÖLÇÜ	ADET
BFC5075	4'lü Plastik Makarası	4
BFC5076	4'lü Metal Makarası	4



GRUP PRİZLER

GRUP PRİZLER

KOD	ÖLÇÜ	ADET	KOD	ÖLÇÜ	ADET
BFC AST300	3'lü Klemensli	60	BFC ASTA300	3'lü Klemensli (Şalterli)	60
BFC AST302	3'lü Klemensli 2mt Kablo	25	BFC ASTA302	3'lü Klemensli 2mt Kablo (Şalterli)	25
BFC AST303	3'lü Klemensli 3mt Kablo	25	BFC ASTA303	3'lü Klemensli 2mt Kablo (Şalterli)	25
BFC AST305	3'lü Klemensli 5mt Kablo	20	BFC ASTA305	3'lü Klemensli 2mt Kablo (Şalterli)	20
BFC AST400	4'lü Klemensli	45	BFC ASTA400	4'lü Klemensli (Şalterli)	45
BFC AST402	4'lü Klemensli 2mt Kablo	20	BFC ASTA402	4'lü Klemensli 2mt Kablo (Şalterli)	20
BFC AST403	4'lü Klemensli 3mt Kablo	20	BFC ASTA403	4'lü Klemensli 2mt Kablo (Şalterli)	20
BFC AST405	4'lü Klemensli 5mt Kablo	18	BFC ASTA405	4'lü Klemensli 2mt Kablo (Şalterli)	18
BFC AST600	6'lü Klemensli	32	BFC ASTA600	3'lü Klemensli (Şalterli)	
BFC AST602	6'lü Klemensli 2mt Kablo	18	BFC ASTA602	6'lü Klemensli 2mt Kablo (Şalterli)	
BFC AST603	6'lü Klemensli 3mt Kablo	15	BFC ASTA603	6'lü Klemensli 2mt Kablo (Şalterli)	
BFC AST606	6'lü Klemensli 5mt Kablo	15	BFC ASTA606	6'lü Klemensli 2mt Kablo (Şalterli)	



SANAYİ TİP FİŞ/PRİZ


KOD	ÖLÇÜ	KUTU	ADET
BFC4205	1 x 16A Düz Fiş	30	230
BFC4206	1X 16A Makine Prizi	18	144
BFC4207	3 x 25A Makine Prizi	18	144
BFC42018	3 x 16A Makine Prizi	18	144
BFC4222	3 x 32A Makine Prizi	20	160
BFC4230	5 x 32A Makine Prizi	14	112
BFC4231	5X32A Makine Prizi	14	112

SANAYİ TİP FİŞ/PRİZ


KOD	ÖLÇÜ	KUTU	ADET
BFC ZEL 201	5 x 16 Düz Fiş	15	120
BFC ZEL 202	5 x 16 Seyyar Priz	14	112
BFC ZEL 204	5 x 16 Duvar Priz	8	64

SANAYİ TİP FİŞ/PRİZ


KOD	ÖLÇÜ	KUTU	ADET
BFC ZEL 101	5 x 32 Düz Fiş	16	128
BFC ZEL 102	5 x 32 Seyyar Priz	15	120
BFC ZEL 104	5 x 32 Duvar Priz	8	64


Topraklı Erkek Fiş

Topraklı Dişi Fiş

Duy ve Asma Takımı



1 Sigorta Kutusu



1-2 Sigorta Kutusu



3'lü Çoklayıcı Priz



3-4 Sigorta Kutusu



5'li Çoklayıcı Priz



Ara Anahtar



Lamba Fişi



Kauçuk Dişi Fiş



Kauçuk Erkek Fiş



L Fiş



Mimoza Diş Fiş



Mimoza Erkek Fiş

BFC ZS22244



15/450

22 mm Sinyal ve Buzzer 24 Volt

BFC ZS222204



15/450

22 mm Sinyal ve Buzzer 220 Volt

BFC ZL22244



15/450

22 mm Sinyal ve Buzzer 24 Volt

BFC ZL222204



15/450

22 mm Sinyal ve Buzzer 220 Volt

BFC ZB244



15/450

22 mm Buzzer 24 Volt

BFC ZB2204



15/450

22 mm Buzzer 220 Volt

BFC ZBL244



15/450

22 mm Buzzer 24 Volt Ledli

BFC ZBL2204



15/450

22 mm Buzzer 220 Volt Ledli

BFC ZLAA42



10/300

22 mm Plastik Basma Butonu- Durdurma Butonu

BFC ZLAA31



10/300

22 mm Plastik Basma Butonu- Durdurma Butonu

BFC ZLAL7325



10/300

22 mm Plastik Basma Butonu
Çift (1NO / 1NC)

BFC ZLAL7181



10/300

Plastik Basma Butonu
Logolu (1NO / 1NC)

BFC ZLAL4252



10/300

22 mm Plastik Basma Butonu
Logolu Çift (1NO / 1NO)

BFC ZLAL4151



10/300

22 mm Plastik Basma
Butonu Logolu Çift (1NO
/ 1NO)

BFC ZLAL7525



10/300

22 mm Plastik Basma Butonu
Logolu Çift (1NO / 1NO)

BFC ZLAL6171



10/300

22 mm Plastik Basma Butonu
Logolu Çift (1NO / 1NO)

BFC ZLBFC21



10/300

Sürgülü ve Kalıcı
Plastik Değişirme Butonu 0-1 (1NO)

BFC ZLBFC41



10/300

Sürgülü ve Kalıcı Plastik
Değişirme Butonu 0-1 (1NO)

BFC ZLBFC33



10/300

Sürgülü ve Kalıcı Plastik
Değişirme Butonu 2-0-1 (1NO+1NO)

BFC ZLBFC53



10/300

Sürgülü ve Kalıcı Plastik
Değişirme Butonu 2-0-1 (1NO+1NO)

BFC ZLAG21



10/300

Kalıcı ve Sürgülü Plastik
Anahtarlama 0-1 (1NO)

BFC ZLAG41



10/300

Kalıcı ve Sürgülü
Plastik Anahtarlama 0-1 (1NO)

BFC ZLAG33



10/300

Kalıcı ve Sürgülü
Plastik Anahtarlama 2-0-1 (1NO+1NO)

BFC ZLAG53



10/300

Kalıcı ve Sürgülü
Plastik Anahtarlama 2-0-1 (1NO+1NO)

BFC ZLAS142



10/300

40 mm Plastik Mantar Başlıklı Buton
Acil Durdurma (1NC)

BFC AS542E



10/300

40 mm Plastik Mantar Başlıklı Buton
Acil Durdurma (1NC)

BFC AS542



10/300

40 mm Plastik Mantar Başlıklı Buton
Acil Durdurma (1NC)

BFC AS442



10/300

30 mm Plastik Mantar Başlıklı Buton
Acil Durdurma (1NC)

BFC ZLAC42



10/300

22mm Plastik Mantar Başlıklı Buton
Acil Durdurma(1NC)

BFC ZLAC31



10/300

22mm Plastik Mantar Başlıklı Buton
Acil Durdurma(1NC)

BFC ZLAC51



10/300

22 mm Plastik Mantar Başlıklı Buton
Acil Durdurma (1NC)

BFC ZLAW3475



10/300

22 mm Plastik Mantar Başlıklı Buton
Ledli Acil Durdurma 110-240VAC

BFC ZLAW3475-24



10/300

22 mm Plastik Mantar Başlıklı Buton
Ledli Acil Durdurma 10-30VAC

BFC ZLAW3375



10/300

22 mm Plastik Mantar Başlıklı Buton
Ledli Acil Durdurma 110-240VAC

BFC ZL222204



10/300

22 mm Plastik Mantar Başlıklı Buton
Ledli Acil Durdurma 10-30VAC

BFC ZLAK124L



10/300

Kalıcı ve Sürgülü Anahtarlama
Plastik Buton 0-1 (1NC) 110-240VAC

BFC ZLAK124-24L



10/300

Kalıcı ve Sürgülü Anahtarlama
Ledli Plastik Buton 0-1(1NC) 10-30VAC-DC

BFC ZLAK123L



10/300

Kalıcı ve Sürgülü Anahtarlama
Ledli Plastik Buton 0-1(1NC) 110-240VAC-DC

BFC ZLAK123-24L



10/300

Kalıcı ve Sürgülü Anahtarlama
Ledli Plastik Buton 0-1(1NC) 10-30VAC-DC

BFC ZLAK324L



10/300

Kalıcı ve Sürgülü Anahtarlama
Ledli Plastik Buton 1-0-2(1NC) 110-240VAC-DC

BFC ZLAK324-24L



10/300

Kalıcı ve Sürgülü Anahtarlama
Ledli Plastik Buton 1-0-2(1NC) 10-24VAC-DC

BFC ZLAK323L



10/300

Kalıcı ve Sürgülü Anahtarlama
Ledli Plastik Buton 1-0-2(2NC) 110-240VAC-DC

BFC ZLAK323-24L



10/300

Kalıcı ve Sürgülü Anahtarlama
Ledli Plastik Buton 1-0-2(2NC) 10-24VAC-DC

BFC ZLBA42



10/300

22 mm Plastik Bas Durdur Düğmesi(1NO)

BFC ZLBA31



10/300

22 mm Plastik Bas Durdur Düğmesi(1NO)

BFC ZLBA4322



10/300

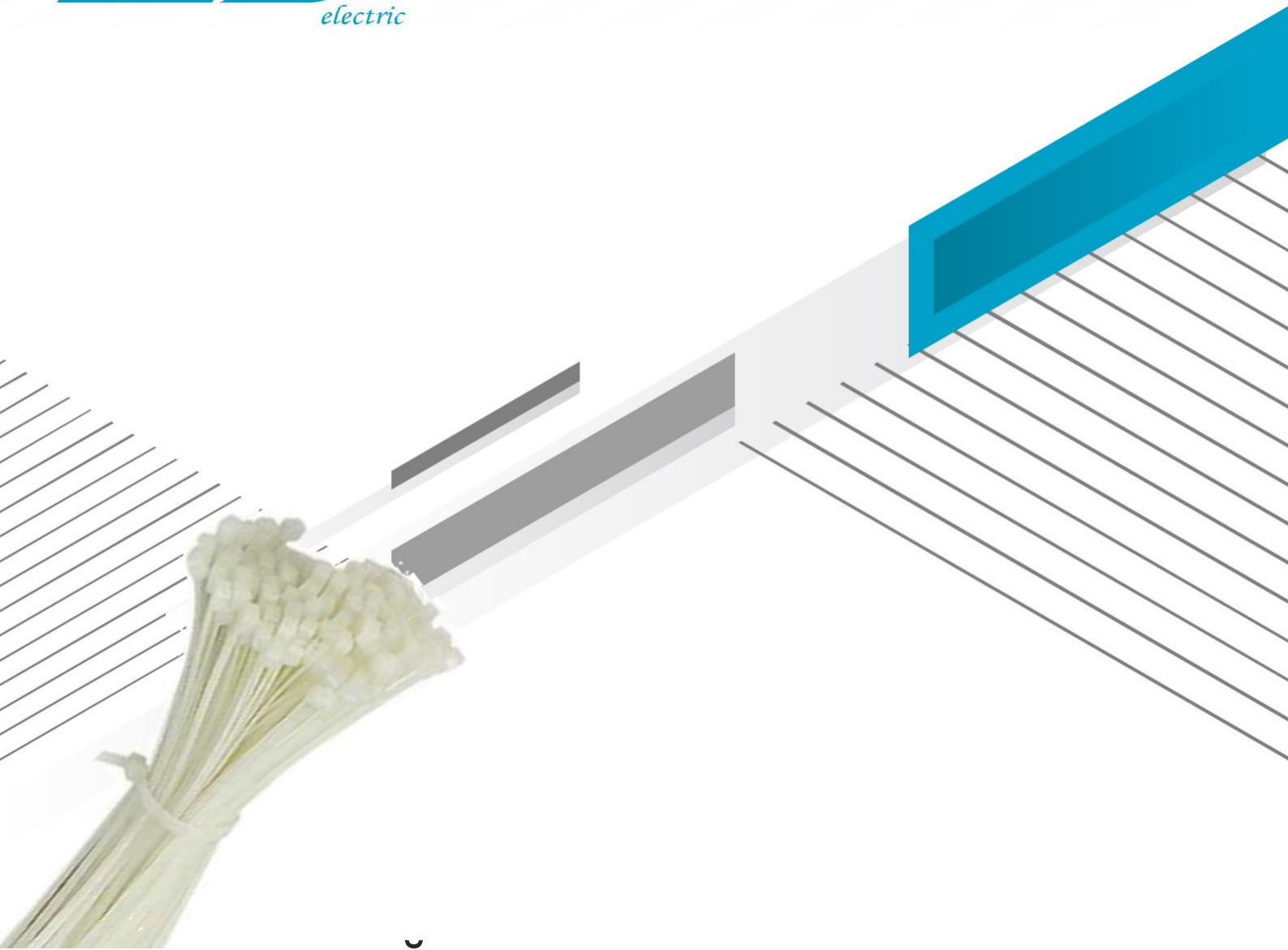
22 mm Plastik Bas Durdur Düğmesi
Logolu(1NO)

BFC ZLBA3351



10/300

22 mm Plastik Bas Durdur Düğmesi
Logolu (1NO)



KABLO BAĞI

KİMYASAL VE ATMOSFER ÇALIŞMA ŞARTLARI

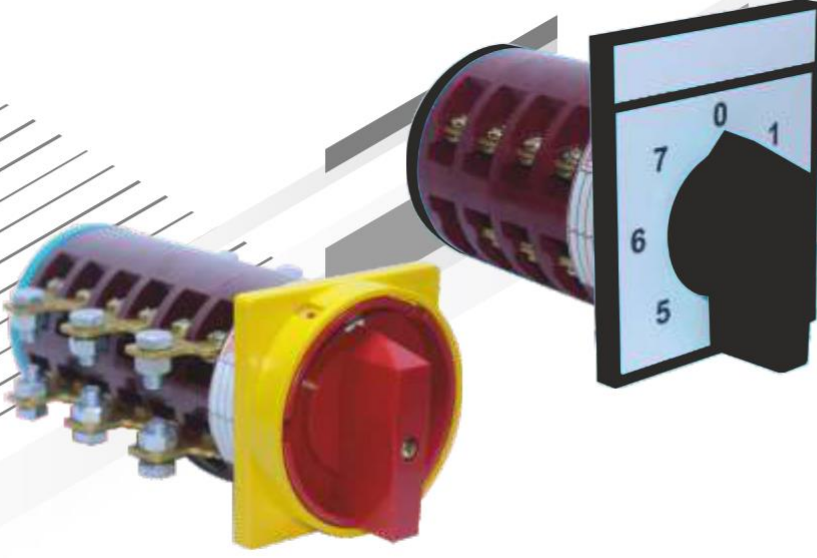
Tuzlu Su Çözeltisi	Asitler		Bazlar		Bazlar				Mineral Yağ	UV Çözelti
	Konsantre	Seyreltilmiş	Konsantre	Seyreltilmiş	Heksan	Benzol	Asetone	Etil Alkol		
Dayanıkl	Sınırlı Direnc	Sınırlı Direnc	Sınırlı Direnc	Dayanıkl	Dayanıkl	Dayanıkl	Dayanıkl	Dayanıkl	Dayanıkl	Dayanıkl

Standart : IEC 62275; EN 62275
Duman Aşındırıcılığı : <5%
Aleve dayanım diirenci UL 94 : V2
Çalışma Sıcaklık Aralığı : -40°C to +85°C (max. peaks 135°C)

Malzeme : Polyamide 66 (standart wiring), halogen-free in accordance CEI EN 60754-2
(CEI EN 50267-2-2) polyamide 66 charged with "A" carbonate (heavy duty wiring)
Oksijen Limit İndeksi : 27%(Standart kablolama)
: 29% (Ağır kablolama hizmeti)
Asgari çalışma sıcaklığı. : -5°C

TEKNİK DETAYLAR

KOD	ÖLÇÜ	ADET
GW52231	Kablo Bağı 2,4 x 75 Renksiz	100
GW52232	Kablo Bağı 2,5 x 96 Renksiz	100
GW52233	Kablo Bağı 2,5 x 140 Colourles	100
GW52234	Kablo Bağı 2,5 x 203 Colourles	100
GW52235	Kablo Bağı 3,6 x 150 Renksiz	100
GW52236	Kablo Bağı 3,6 x 203 Renksiz	100
GW52237	Kablo Bağı 3,6 x 292 Renksiz	100
GW52238	Kablo Bağı 4,8 x 190 Renksiz	100
GW52239	Kablo Bağı 4,8 x 280 Renksiz	100
GW52240	Kablo Bağı 4,8 x 368 Colourles	100
GW52241	Kablo Bağı 7,6 x 380 Renksiz	100
GW52242	Kablo Bağı 9 x 610 Renksiz	100
GW52243	Kablo Bağı 9 x 914 Renksiz	100



DÖNER ŞALTER

TEKNİK DETAYLAR

KOD	ÖLÇÜ	10A	16A	25A	32/40 A	63 A	100 A	125 A	200 A
APA01	1 Kutup.Aç/Kapa	1,67	2,23	2,50	3,62	5,01	5,56	7,23	8,34
APA02	2 Kutup.Aç/kapa	2,09	2,50	2,78	4,45	5,01	7,79	8,62	9,74
APA03	3 Kutup.Aç/Kapa	2,50	2,78	3,06	5,01	6,95	9,46	10,85	16,69
APA04	3 Kutup.Nötr. Aç/Kapa	2,92	3,34	3,62	6,40	8,34	11,96	14,74	-
APA05	5 Pozisyon Aç/Kapa	0,00	3,89	4,73	7,51	9,18	15,85	22,25	-
APA06	6 Pozisyon Aç/Kapa	0,00	5,01	5,56	8,07	10,01	16,41	22,25	-
APK01	1 Kutup.Pozisyon Değişimi	2,09	2,78	3,06	5,01	6,40	8,90	0,00	-
APK02	2 Kutup.Pozisyon Değişimi	2,64	3,34	3,62	6,12	6,95	13,91	19,47	29,76
APK03	3 Kutup.Pozisyon Değişimi	3,34	3,89	4,73	8,62	9,74	16,13	20,86	35,32
APK04	4 Kutup.Pozisyon Değişimi	-	5,28	6,68	10,85	13,91	20,58	24,75	42,56
APK06	6 Kutup.Pozisyon Değişimi	-	8,62	11,68	18,91	23,36	30,87	34,77	-
APV03	3 Poz.Volt.Komt.	3,06	2,78	3,06	-	-	-	-	-
APV04	4 Poz.Volt.Komt.	-	3,34	3,89	-	-	-	-	-
APV06	6 Poz.Volt.Komt.	-	4,17	5,56	-	-	-	-	-
APE01	1 Kutup Enversör	-	2,50	3,06	5,01	6,40	8,62	18,64	-
APE03	3 Kutup Enversör	-	3,89	4,73	8,62	10,57	14,46	31,71	52,85
APY00	Yıldız Delta	-	5,56	5,84	10,57	13,35	23,36	26,42	-
APÇ01	3 Kutup Çift DEV.0-1-2	-	5,56	7,79	11,68	14,74	18,91	26,42	-
APÇ10	3 Kutup Çift DEV.1-0-2	-	5,56	7,79	11,68	14,74	18,91	-	-
APM02	1 Kutup 2 Pozisyon	-	2,78	3,34	4,45	6,12	9,18	-	-
APM03	1 Kutup 3 Pozisyon	-	3,06	3,62	5,56	5,84	9,46	14,19	20,86
APM04	1 Kutup 4 Pozisyon	-	4,17	4,45	7,23	9,18	14,19	15,30	24,75
APM05	1 Kutup 5 Pozisyon	-	4,17	4,73	7,23	10,85	15,02	17,24	27,26
APM06	1 Kutup 6 Pozisyon	-	4,73	5,28	8,90	12,24	17,24	19,47	38,94
APM07	1 Kutup 7 Pozisyon	-	5,01	5,56	9,18	12,52	20,58	25,59	42,83
APT02	3 Kutup 2 Pozisyon	-	4,73	6,12	9,18	10,85	27,54	-	-
APT03	3 Kutup 3 Pozisyon	-	6,68	9,46	13,07	16,97	30,04	-	-
APT04	3 Kutup 4 Pozisyon	-	9,46	11,68	17,80	25,59	35,60	-	-
APT05	3 Kutup 5 Pozisyon	-	8,62	13,63	20,03	27,26	47,28	-	-
APMN5	1 Kutup NOTR 5 Pozisyon	-	6,12	6,12	10,85	16,41	27,54	30,04	-
APMN6	1 Kutup NOTR 6 Pozisyon	-	6,40	6,95	12,52	16,97	33,10	34,77	-
APMN7	1 Kutup NOTR 7 Pozisyon	-	6,68	7,23	13,07	17,80	40,33	44,22	-
APG2	Grup Devre Kesici 2 Pozisyon	-	3,62	4,45	6,95	7,79	10,29	15,30	-
APG3	Grup Devre Kesici 3 Pozisyon	-	3,89	4,73	7,79	8,62	12,52	18,64	-
APS00	Özel Devre Kesici	-	6,95	8,62	13,63	17,52	25,31	30,87	-
APYM	1 Kutup YARD.SAR.MOT.	-	3,34	4,73	-	-	-	-	-

BFC 7001



Güneş Glop Armatür

BFC 7002



Nehir Glop Armatür

BFC 7003



Yıldız Glop Armatür

BFC 7004



Hazal Glop Armatür

BFC 7005



Hande Glop Armatür

BFC 7006



Papatya Glop Armatür

BFC 7007



Alfa Aplik

BFC 7008



Beta Aplik

BFC 7009



Papatya Aplik

BFC 7010



Lale Aplik

BFC 7011



Eylül Aplik

BFC 7012



Rüzgar Aplik

BFC 7020



∅
265 mm

4/32

Damla Glop Armatür

BFC 7021



∅
265 mm

4/32

Delta Glop Armatür

BFC 7022



∅
265 mm

4/32

Gama Glop Armatür

BFC 7023



∅
265 mm

4/32

Yonca Glop Armatür

BFC 7024



∅
265 mm

4/32

Venüs Glop Armatür

BFC 7025



∅
265 mm

4/32

Neptün Glop Armatür

BFC 7026



∅
265 mm

4/32

Mega Glop Armatür

BFC 7027



∅
265 mm

4/32

Omega Glop Armatür

BFC 7028



∅
265 mm

4/32

İpsilon Glop Armatür

BFC 7013



4/48

Oval Kafesli Armatür

BFC 7014



4/48

Oval Kafesli Eko Camlı Armatür

BFC 7015



4/48

Oval Armatür

BFC 7054



4/32

Yıldız Aplik

BFC 7055



4/32

Senem Aplik

BFC 7056



4/32

Kübra Aplik

BFC 7030



4/32

Duru Aplik

BFC 7031



4/32

Sevgi Aplik

BFC 7032



4/48

Era Aplik

BFC 7036



2/16

Tuana Armatür

BFC 7037



2/16

Almira Armatür

BFC 7033



4/48

Law Aplik

BFC 7039



2/16

Tuana Armatür Çift Lamba Tutuculu

BFC 7040



2/16

Almira Armatür Çift Lamba Tutuculu

BFC 7034



4/32

Garden Aplik

BFC 7042



Asaf Armatür

BFC 7043



Sahra Armatür

BFC 7057



Pelin Sensörlü Duvar Armatür

BFC 7045



Asaf Armatür Çift Lamba Tutuculu

BFC 7046



Sahra Armatür Çift Lamba Tutuculu

BFC 7070



Garden Armatür

BFC 7048



Triya Armatür

BFC 7049



Mina Armatür

BFC 7071



Garden Armatür

BFC 7052



Tuba Armatür

BFC 7053



Tuba Armatür Çift Lamba Tutuculu

BFC 7072



Garden Armatür



