



## PRODUCT CATALOGUE

### CATALOGUE DES PRODUITS



#### WATER TREATMENT

TRAITEMENT DE  
L'EAU



#### WASTEWATER TREATMENT

TRAITEMENT DES  
EAUX USÉES



#### VENTILATION

VENTILATION



#### MINERALS AND CHEMICALS

MINÉRAUX ET  
PRODUITS  
CHIMIQUES



#### PUMPS AND VALVES

POMPES ET  
VANNES



#### EQUIPMENT PRODUCTION

FABRICATION  
D'ÉQUIPEMENTS



## ABOUT US

### À PROPOS DE NOUS

**Kalibre Water Technologies produces and implements solutions in the areas of wastewater treatment with its expert staff. Industrial and domestic wastewater treatment, anaerobic (airless) treatment sectors in the field of hospital, town, factory in the fields of many turnkey treatment plants have the reference.**

Kalibre Water Technologies produit et met en œuvre des solutions dans les domaines du traitement des eaux usées avec son personnel expert.

L'épuration des eaux usées industrielles et domestiques, les filières de traitement anaérobie (airless) dans le domaine de l'hôpital, de la ville, de l'usine dans les domaines de nombreuses stations d'épuration clés en main ont la référence.



### Softeners

Adoucissants

**Min. operating pressure, bar 3.0**

**Max. working pressure, bar 6**

**Automatic timed or proportional valve**

**FRP pressure vessel brand is Turkey**

**Valves brand Europe**

**Operating temperature range, °C +5...+30**

Min. pression de service, bar 3,0

Max. pression de travail, bar 6

Vanne temporisée ou proportionnelle automatique

La marque du récipient sous pression FRP est la Turquie

Vannes marque Europe

Plage de température de fonctionnement, °C +5...+30



### FRP Pressure Vessel

Récipient sous pression en PRF

**Diameter from 7 to 36 inches.**

**Size from 17 to 72 inches.**

**Max. working pressure, bar 6**

**Test pressure max. 9 bars**

**Top and bottom opening, gear or flanged models**

**Brand Aquarin**

**Origin Türkiye**

Diamètre de 7 à 36 pouces.

Taille de 17 à 72 pouces.

Max. pression de travail, bar 6

Pression d'essai max. 9 barres

Modèles à ouverture supérieure et inférieure, à engrenage ou à bride

Marque Aquarine

Origine Turquie



### Industrial Reverse Osmosis System

Système industriel d'osmose inverse

**Reverse Osmosis**

**FRP membrane covers**

**2.5" and 4" diameter membrane**

**SS304 stainless vertical high pressure pump**

**St-37 epoxy painted chassis, 5 micron cartridge filter**

**Automatic valve solenoid**

**Product water and waste water scratch flow meter**

**Product water conductivity indicator,**

**RO electronic control card**

Osmose inverse

Couvertures de membrane FRP

Membrane de 2,5" et 4" de diamètre

Pompe haute pression verticale en acier inoxydable SS304

Châssis peint en époxy St-37, filtre à cartouche de 5 microns

Solénoïde de vanne automatique

Débitmètre à gratter pour l'eau produite et les eaux usées

Indicateur de conductivité de l'eau du produit,

Carte de contrôle électronique RO



### Reverse Osmosis System

Osmose inverse  
Système

**Tank Capacity 8L (100psi/689 kPA)**  
**Tank Air Pressure 6-7 psi (40-48 kPA)**  
**Daily Capacity 80 gpd**  
**Purification Rate %85-%98**  
**Device Dimensions 45\*52\*27 cm**  
**Total Weight 9.5kg**  
**Brand Aquarin**  
**Origin Turkey**

Capacité du réservoir 8 L (100 psi/689 kPA)  
Pression d'air du réservoir 6-7 psi (40-48 kPA)  
Capacité journalière 80 gpj  
Taux de purification %85-%98  
Dimensions de l'appareil 45\*52\*27 cm  
Poids total 9,5 kg  
Marque Aquarine  
Origine Turquie



### Filter Accessories

Accessoires de  
filtre

**Spun Filter (Sediment)**  
**GAC Carbon Cartridge Filter**  
**Carbon Cartridge Filter (CTO)**  
**Maximum flow: 75 GPM**  
**Maximum pressure: 125 PSI**  
**Maximum temperature: 40°**  
**Service life: 2500 GAL**  
**Brand Aquarin**  
**Origin China**

Filtre filé (sédiments)  
Filtre à cartouche de charbon GAC  
Filtre à cartouche de charbon (CTO)  
Débit maximal : 75 GPM  
Pression maximale : 125 psi  
Température maximale : 40°  
Durée de vie : 2500 gallons  
Marque Aquarine  
Origine Chine



### Treatment Water Dispenser

Distributeur  
d'eau de  
traitement

**12" Inline 5 Micron Spun Filter**  
**12" Inline GAC Coconat Carbon Filter**  
**12" Inline Block Coconat Carbon Filter**  
**10" Inline Coconat Post Carbon Filter**  
**80GPD PALLAS Membrane**  
**Shut Off Valve**  
**LG Compressor**  
**Origin Turkey**

Filtre filé de 12 pouces en ligne de 5 microns  
Filtre à charbon GAC Coconat en ligne de 12 po  
Filtre à charbon coconat bloc en ligne de 12 po  
Filtre à charbon Coconat Post en ligne de 10 po  
Membrane PALLAS 80GPD  
Vanne d'arrêt  
Compresseur LG  
Origine Turquie





### Package Treatment System

Système de traitement de paquet

It has been developed for the purification of domestic water  
It works on the principle of sequential batch reactor  
Includes grill, ventilation, disinfection  
Reactor, blower, chlorine dosing pump, submersible pump for promotion/discharge, disc type diffuser are standard equipment  
Body epoxy protected ST-37 sheet metal  
Capacity 5-200 m3/day  
Brand KalibreWT  
Origin Turkey

Il a été développé pour la purification de l'eau domestique  
Il fonctionne sur le principe du réacteur batch séquentiel  
Comprend grill, ventilation, désinfection  
Réacteur, soufflante, pompe doseuse de chlore, pompe submersible pour promotion/refoulement, diffuseur type disque en équipement standard  
Corps en tôle ST-37 protégé époxy  
Capacité 5-200 m3/jour  
Marque KalibreWT  
Origine Turquie



### Surface Piping Systems

Systèmes de tuyauterie en surface

Sand & Activated carbon filters  
With epoxy painted carbon steel tank  
Maximum working pressure 6 bar, Time-controlled backwash  
Butterfly valves with pneumatic electric actuator  
PVC-U material surface piping, PLC based Siemens logo control panel  
Brand KalibreWT  
Origin Turkey

Filtres à sable et à charbon actif  
Avec réservoir en acier au carbone peint époxy  
Pression de travail maximale 6 bar, contre-lavage temporisé  
Vannes papillon avec actionneur électrique pneumatique  
Tuyauterie de surface en matériau PVC-U, panneau de commande avec logo Siemens basé sur PLC  
Marque KalibreWT  
Origine Turquie

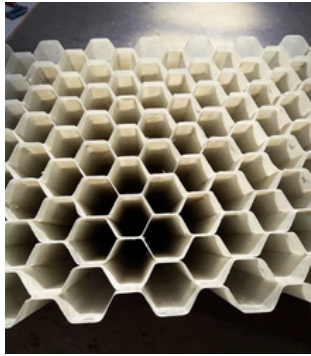


### Deodorization Systems

Systèmes de désodorisation

Capacity 2100 m3/h  
Prefiltration system (Synthetic fiber filter)  
Ventilation system  
Carbon media  
Brand Aquarin  
Origin Turkey

Capacité 2100 m3/h  
Système de préfiltration (Filtre en fibres synthétiques)  
Système de ventilation  
Milieu carboné  
Marque Aquarine  
Origine Turquie



### FRP Lamella Settling

Décantation des  
lamelles de PRF

It is used for sedimentation in water and wastewater treatment plants

All lamellas are combined to make a 55 degree angle with the horizontal

GRP structural frame. Up to 70°C temperature resistant

High mechanical strength. 1mm-3mm desired thickness

production

Brand Aquarin

Origin Turkey

Il est utilisé pour la sédimentation dans les usines de traitement de l'eau et des eaux usées

Toutes les lamelles sont combinées pour former un angle de 55 degrés avec l'horizontale

Cadre structurel en PRV. Jusqu'à 70°C résistant à la température

Haute résistance mécanique. Production d'épaisseur souhaitée de 1 mm à 3 mm

Marque Aquarine

Origine Turquie



### MBBR Material

Matériau MBBR

MBBR Outer Diameter 26mm

MBBR Width 10mm

Number of MBBR Internal partitions 19 pcs

Approximate diameter of inner parts 5mm

MBBR Material PE

MBBR Surface Area 650 m<sup>2</sup>/m<sup>3</sup>

Brand Aquarin

Origin Turkey

Diamètre extérieur MBBR 26 mm

MBBR Largeur 10mm

Nombre de partitions internes MBBR 19 pcs

Diamètre approximatif des pièces intérieures 5 mm

MBBR Matériau PE

MBBR Superficie 650 m<sup>2</sup>/m<sup>3</sup>

Marque Aquarine

Origine Turquie



### Fine Bubble Disc Diffuser

Diffuseur à disque  
à fines bulles

Membranes are EPDM as standard

Body and frame materials PP

It works with high oxygen efficiency between 35% and 45%.

Resistant to chemical treatments

Compatible with environments at -35°C / +160°C

Origin Türkiye

Les membranes sont en EPDM en standard

Matériaux du corps et du cadre PP

Il fonctionne avec une efficacité d'oxygène élevée entre 35% et 45%.

Résistant aux traitements chimiques

Compatible avec les environnements à -35°C / +160°C

Origine Turquie

# VENTILATION

## VENTILATION



TYPE/CODE	Voltage	Freq.	Power	Current	Capacitor	Spin	Flow	Volume	Weight
	V	Hz	W	[A]	[uF]	rpm	m <sup>3</sup> /h	dB[A]	kg
KBRAX 200	230	50	67	0,32	2,5	2770	680	60	2
KBRAX 250	230	50	110	0,5	4	2640	1500	70	2,7
KBRAX 300	230	50	160	0,63	5	2630	2020	72	3,5
KBRAX 350	230	50	240	1,08	5	2280	3110	78	4,6

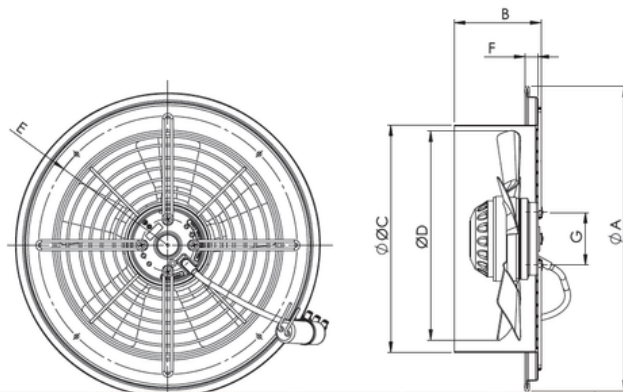
Sound level is measured at a distance of 3 m in open air condition. / \* Drive is optional and priced separately

### Axial Fan

Ventilateur axial

With their specially designed propeller structures, they reach high air flow rates at minimum sound levels despite their small size.

Grâce à leurs structures d'hélice spécialement conçues, ils atteignent des débits d'air élevés à des niveaux sonores minimaux malgré leur petite taille.



TYPE/CODE	A	B	C	D	E	F	G
KBRAX 200	284	95	200	189	229	14	58
KBRAX 250	335	95	250	238	284	14	58
KBRAX 300	390	95	300	288	332	14	58
KBRAX 350	427	100	350	338	398	14	58

Dimensions are given in mm



### Square Industrial Aspirators Monophase

Aspirateurs industriels carrés Monophasé

TYPE/CODE	Voltage	Freq.	Power	Current	IP Code	Spin	Flow	Volume	Weight
	V	Hz	W	[A]	IP	rpm	m <sup>3</sup> /h	dB[A]	kg
KSMS 250-2K	230	50	150	1	44	2900	2200	61	6,3
KSMS 250	230	50	65	0,4	44	1475	1200	45	6
KSMS 300	230	50	90	0,45	44	1445	2000	48	7
KSMS 350	230	50	160	1,05	44	1460	3250	53	8,2
KSMS 400	230	50	185	1,17	44	1420	4500	56	9
KSMS 450	230	50	200	1,1	44	1430	5000	60	9,6
KSMS 500	230	50	230	1,1	44	1440	5500	62	11
KSMS 550	230	50	220	1,07	44	1440	6000	63	15,2
KSMS 600	230	50	235	1,15	44	1400	8000	65	15,6

Directly coupled engine (monophase/three-phase) 7 bladed, concave blade system. Suitable for wall and window mounting.

Moteur à accouplement direct (monophasé/triphasé) 7 pales, système de pales concaves. Convient pour le montage mural et sur fenêtre.

# VENTILATION

## VENTILATION



### Square Industrial Aspirators three-phase

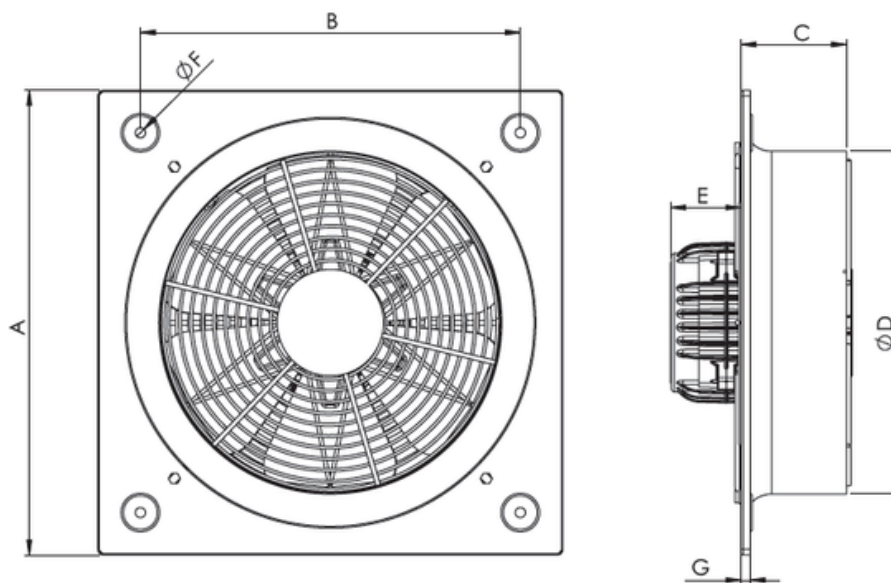
Aspirateurs industriels carrés trois phases

TYPE/CODE	Voltage	Freq.	Power	Current	IP Code	Spin	Flow	Volume	Weight
	V	Hz	W	[A]	IP	rpm	m <sup>3</sup> /h	dB[A]	kg
KSTS 250-2K	380	50	150	0,48	44	2900	2200	61	6,3
KSTS 250	380	50	100	0,62	44	1450	1200	45	6
KSTS 300	380	50	130	0,65	44	1450	2000	48	7
KSTS 350	380	50	135	0,65	44	1470	3250	53	8,2
KSTS 400	380	50	150	0,66	44	1450	4500	56	9
KSTS 450	380	50	155	0,66	44	1450	5000	60	9,6
KSTS 500	380	50	160	0,67	44	1450	5500	62	11
KSTS 550	380	50	165	0,67	44	1400	6000	63	15,2
KSTS 600	380	50	170	0,68	44	1400	8000	65	15,6

Sound level is measured at a distance of 3 m in open air condition. / \* Drive is optional and priced separately

Directly coupled engine (monophase/three-phase) 7 bladed, concave blade system. Suitable for wall and window mounting.

Moteur à accouplement direct (monophasé/triphasé) 7 pales, système de pales concaves. Convient pour le montage mural et sur fenêtre.



TYPE/CODE	A	B	C	D	E	F	G
KSMS 250/KSTS 250	333	275	80	261	80	8	10
KSMS 300/KSTS 300	412	336	80	307	80	8	10
KSMS 350/KSTS 350	465	390	90	365	80	8	10
KSMS 400/KSTS 400	500	420	100	403	80	8	10
KSMS 450/KSTS 450	560	480	105	462	80	8	10
KSMS 500/KSTS 500	630	561	110	513	90	8	10
KSMS 550/KSTS 550	660	585	145	565	135	8	10
KSMS 600/KSTS 600	700	631	145	612	135	8	10
KSMS 250-2K/KSTS 250-2K	333	275	80	261	80	8	10

Dimensions are given in mm



# VENTILATION

## VENTILATION

7



### Industrial Aspirators Monophase

Aspirateurs industriels Monophasé

TYPE/CODE	Voltage	Freq.	Power	Current	IP Code	Spin	Flow	Volume	Weight
	V	Hz	W	[A]	IP	rpm	m <sup>3</sup> /h	dB[A]	kg
KSM 250-2K	230	50	150	1	44	2900	2200	61	7,4
KSM 250	230	50	65	0,4	44	1475	1200	45	7,4
KSM 300	230	50	90	0,45	44	1445	2000	48	8
KSM 350	230	50	160	1,05	44	1460	3250	53	8,2
KSM 400	230	50	185	1,17	44	1425	4500	56	8,8
KSM 450	230	50	200	1,1	44	1430	5000	60	10
KSM 500	230	50	230	1,1	44	1440	5500	62	11
KSM 550	230	50	220	1,07	44	1440	6000	63	14,6
KSM 600	230	50	235	1,15	44	1400	8000	65	15,5

Directly coupled engine (monophase/three-phase) 7 bladed, concave blade system. Suitable for wall and window mounting.

Moteur à accouplement direct (monophasé/triphasé) 7 pales, système de pales concaves. Convient pour le montage mural et sur fenêtre.

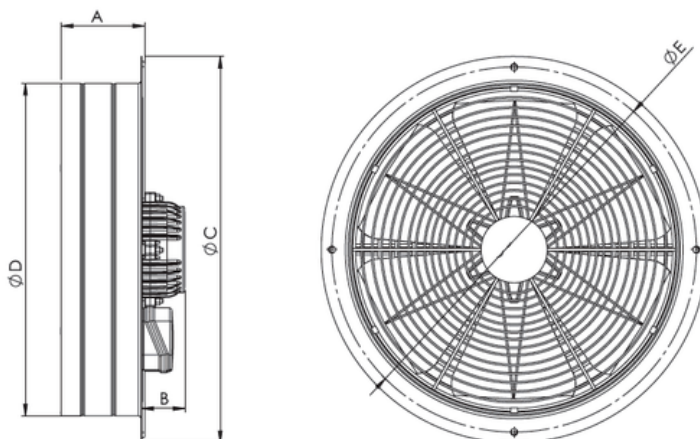


### Industrial Aspirators Three-phase

Aspirateurs industriels Trois phases

TYPE/CODE	Voltage	Freq.	Power	Current	IP Code	Spin	Flow	Volume	Weight
	V	Hz	W	[A]	IP	rpm	m <sup>3</sup> /h	dB[A]	kg
KST 250-2K	380	50	150	0,48	44	2900	2200	61	6,3
KST 250	380	50	100	0,62	44	1450	1200	45	6
KST 300	380	50	130	0,65	44	1450	2000	48	7
KST 350	380	50	135	0,65	44	1470	3250	53	8,2
KST 400	380	50	150	0,66	44	1450	4500	56	9
KST 450	380	50	155	0,66	44	1450	5000	60	10
KST 500	380	50	160	0,67	44	1450	5500	62	11
KST 550	380	50	165	0,67	44	1400	6000	63	15,3
KST 600	380	50	170	0,68	44	1400	8000	65	15,5

Sound level is measured at a distance of 3 m in open air condition. / \* Drive is optional and priced separately





### Industrial Aspirators Monophase /three phase

TYPE/CODE	A	B	C	D	E
KSM 250/KST 250	114	61	304	251	277
KSM 300/KST 300	114	61	390	325	360
KSM 350/KST 350	114	61	435	374	405
KSM 400/KST 400	114	61	485	427	455
KSM 450/KST 450	114	61	546	470	516
KSM 500/KST 500	125	61	590	518	560
KSM 550/KST 550	130	160	624	560	595
KSM 600/KST 600	130	160	674	610	645
KSM 250-2K/KST 250-2K	114	61	304	251	277

Dimensions are given in mm

Aspirateurs industriels Monophasé/triphasé



### Single Inlet Centrifugal Fan/Inclined Forward

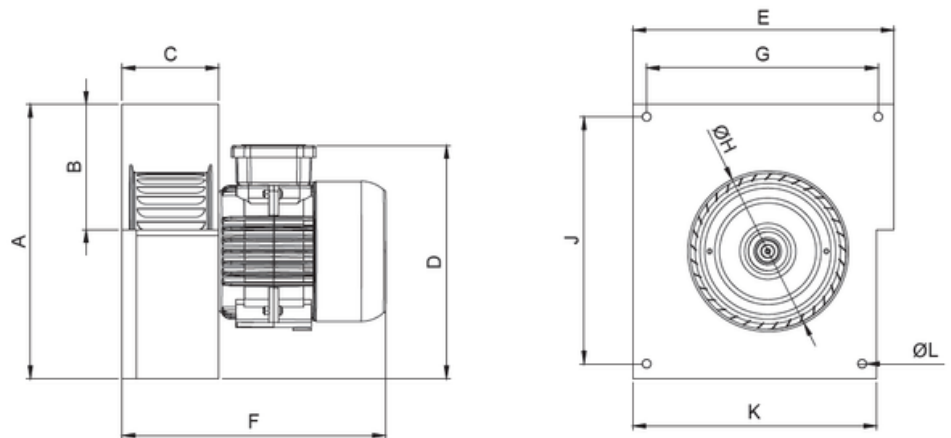
Ventilateur centrifuge à simple ouïe/incliné vers l'avant

It is suitable for high temperature air transfer because it is outside the motor air flow. Machines, steam ironing machines, packaging machines, etc. used in places. With its strong body, it works with high efficiency and low noise.

Il convient au transfert d'air à haute température car il est en dehors du flux d'air du moteur. Machines, machines à repasser à vapeur, conditionneuses, etc. utilisées par endroits. Avec son corps solide, il fonctionne avec une grande efficacité et un faible bruit.

TYPE/CODE	Voltage	Freq.	Power	Current	Capacitor	Spin	Flow	Volume	Weight
	V	Hz	W	[A]	[uF]	rpm	m <sup>3</sup> /h	dB[A]	kg
KMS	230	50	460	2,6	8	2730	1500	60	7,5
KTS	380	50	460	1,1	-	2870	1500	75	7,5

Sound level is measured at a distance of 3 m in open air condition. / \* Drive is optional and priced separately



TYPE/CODE	A	B	C	D	E	F	G	H	J	K	L
KMS/KTS	278	114	106	231	248	282	198	178	235	238	8

Dimensions are given in mm

# VENTILATION

## VENTILATION



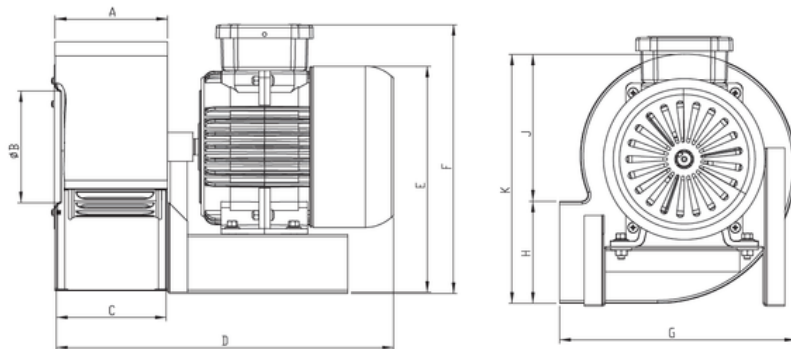
Higher air transfer can be achieved due to the motor being outside of the airflow. It is used for ventilation of large areas such as greenhouses, factories, warehouses, shopping malls.

Un transfert d'air plus élevé peut être obtenu car le moteur est en dehors du flux d'air. Il est utilisé pour la ventilation de grandes surfaces telles que les serres, les usines, les entrepôts, les centres commerciaux.

### Single Inlet Centrifugal Fan

Ventilateur centrifuge à entrée unique

TYPE/CODE	Voltage	Freq.	Power	Current	Capacitor	Spin	Flow	Volume	Weight
	V	Hz	W	[A]	[uF]	rpm	m <sup>3</sup> /h	dB[A]	kg
OBR 140M-2K	230	50	225	1,2	8	2700	1200	65	7,2
OBR 140M-4K	230	50	175	1,05	8	1480	550	45	7,2



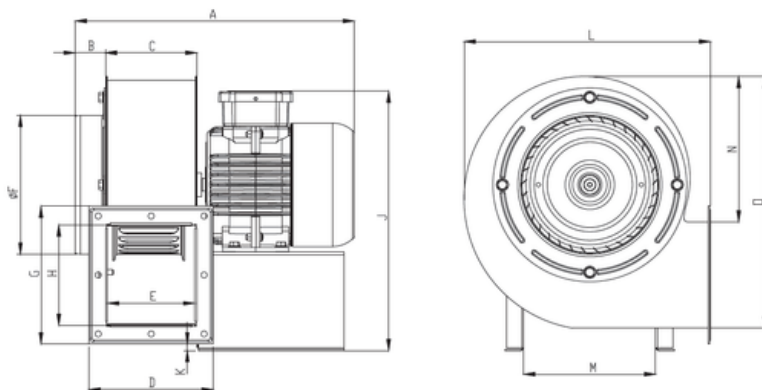
TYPE/CODE	A	B	C	D	E	F	G	H	J	K
OBR 140	103	106	102	294	200	240	204	91	125	216

Dimensions are given in mm



TYPE/CODE	Voltage	Freq.	Power	Current	Capacitor	Spin	Flow	Volume	Weight
	V	Hz	W	[A]	[uF]	rpm	m <sup>3</sup> /h	dB[A]	kg
OBR 200M-2K	230	50	580	2,6	8	2770	1800	65	9
OBR 200M-4K	230	50	190	1,1	8	1450	850	60	8,4
OBR 200M-2K*	230	50	260	1,5	8	2900	1700	65	9,2
OBR 200T-2K	230	50	540	0,7	-	2900	1800	70	8,3
OBR 200T-4K	230	50	190	0,9	-	1465	850	65	8,4

\*Sparse Wing



TYPE/CODE	A	B	C	D	E	F	G	H	J	K	L	M	N	O
OBR 200	322	34	109	146	102	163	161	115	310	17	288	150	170	25

Dimensions are given in mm

### Single Inlet Centrifugal Fan

Ventilateur centrifuge à entrée unique



Higher air transfer can be achieved due to the motor being outside of the airflow. It is used for ventilation of large areas such as greenhouses, factories, warehouses, shopping malls.

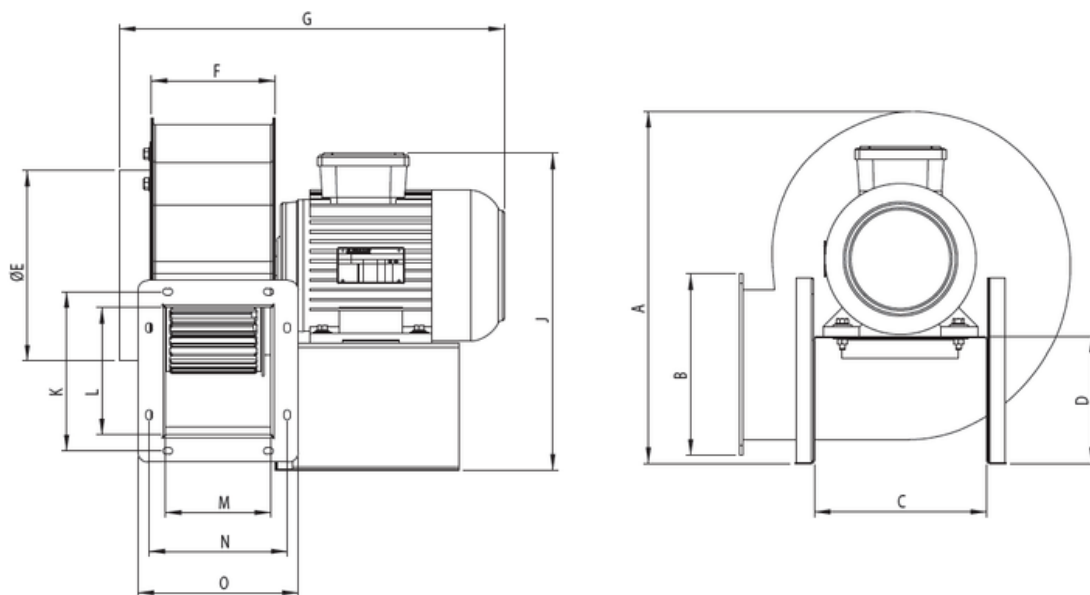
Un transfert d'air plus élevé peut être obtenu car le moteur est en dehors du flux d'air. Il est utilisé pour la ventilation de grandes surfaces telles que les serres, les usines, les entrepôts, les centres commerciaux.

### Single Inlet Centrifugal Fan

Ventilateur centrifuge à entrée unique

TYPE/CODE	Voltage	Freq.	Power	Current	Capacitor	Spin	Flow	Volume	Weight
	V	Hz	W	[A]	[uF]	rpm	m <sup>3</sup> /h	dB[A]	kg
OBR 260M-2K	230	50	750	9	25	2730	2700	80	11,2
OBR 260M-4K	230	50	330	1,5	10	1375	1450	75	9,5
OBR 260T-2K	380	50	750	2,7	-	2750	2700	80	12,8
OBR 260T-4K	380	50	290	0,82	-	1380	1450	70	9,8

Sound level is measured at a distance of 3 m in open air condition. / \* Drive is optional and priced separately



TYPE/CODE	A	B	C	D	E	F	G	J	K	L	M	N	O
OBR 260	361	194	155	119	197	128	405	327	162	137	115	140	163

Dimensions are given in mm





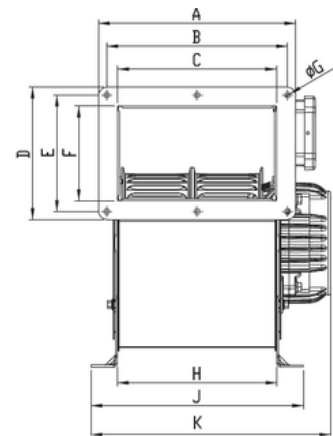
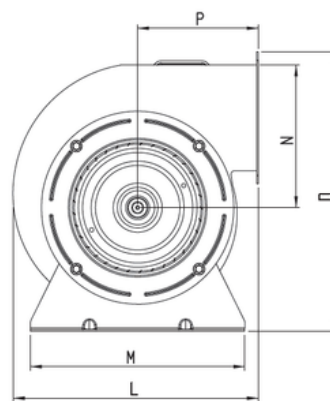
Its body is made of DKP sheet metal and painted with electrostatic powder paint. It has the characteristics of strong air suction, high pressure, high efficiency. It works with low noise level. It is used for ventilation of large areas such as greenhouses, factories, warehouses, shopping malls.

Son corps est en tôle DKP et peint avec de la peinture en poudre électrostatique. Il a les caractéristiques d'une forte aspiration d'air, d'une haute pression et d'un rendement élevé. Il fonctionne avec un faible niveau de bruit. Il est utilisé pour la ventilation de grandes surfaces telles que les serres, les usines, les entrepôts, les centres commerciaux.

**Double Inlet Centrifugal Fan Inclined Forward**

Ventilateur centrifuge à double entrée Incliné vers l'avant

TYPE/CODE	Voltage	Freq.	Power	Current	Capacitor	Spin	Flow	Volume	Weight
	V	Hz	W	[A]	[uF]	rpm	m <sup>3</sup> /h	dB[A]	kg
DES	230	50	217	1,8	8	1420	1300	50	9



TYPE/CODE	A	B	C	D	E	F	G	H	J	K	L	M	N	O	P
DES	232	213	187	155	137	111	7	188	250	282	288	252	167	328	142

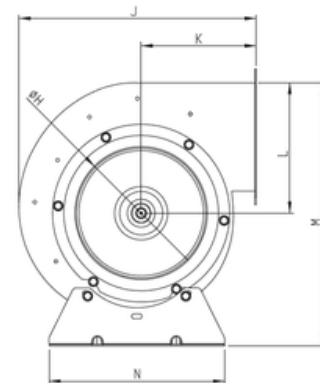
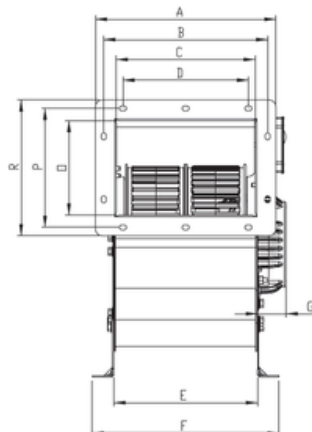
Dimensions are given in mm



TYPE/CODE	Voltage	Freq.	Power	Current	Capacitor	Spin	Flow	Volume	Weight
	V	Hz	W	[A]	[uF]	rpm	m <sup>3</sup> /h	dB[A]	kg
DESF	230	50	400	1,8	8	1250	2200	45	10,3

**Double Inlet Centrifugal Fan Inclined Forward**

Ventilateur centrifuge à double entrée Incliné vers l'avant



TYPE/CODE	A	B	C	D	E	F	G	H	J	K	L	M	N	O	P	R
DES	258	234	197	180	210	269	41	190	339	160	189	396	252	133	169	194

Dimensions are given in mm



Accessories

Accessoires

ENGINES			
TYPE/CODE	Power	Spin	Package
	kW	rpm	pcs
MONOPHASE SNAIL FAN ENGINE	0,37	2800	1
MONOPHASE SNAIL FAN ENGINE	0,37	1400	1
THREE-PHASE SNAIL FAN ENGINE	0,37	2800	1
THREE-PHASE SNAIL FAN ENGINE	0,37	1400	1
INDUSTRIAL ASPIRATOR ENGINE	0,18	1400	1
INDUSTRIAL ASPIRATOR ENGINE	0,25	1400	1
INDUSTRIAL ASPIRATOR ENGINE	0,55	1400	1



Accessories

Accessoires

SNAIL FAN AND VENTILATOR			
TYPE/CODE	Dimensions	Spin	Package
	mm	rpm	pcs
OBR 140 SNAIL CHASSIS	235x310x210	-	1
OBR 200 SNAIL CHASSIS	315x350x345	-	1
OBR 260 SNAIL CHASSIS	338x350x345	-	1
SQUARE SNAIL CHASSIS	290x245x280	-	1
DES SNAIL CHASSIS	325x385x285	-	1
OBR 140 SNAIL FAN	130x85	-	1
OBR 200 SNAIL FAN	185x85	-	1
OBR 260 SNAIL FAN	225x105	-	1
SQUARE SNAIL FAN	185x85	-	1
DES SNAIL FAN	185x180	-	1
25cm INDUSTRIAL ASPIRATOR FAN	250	-	1
30cm INDUSTRIAL ASPIRATOR FAN	300	-	1
35cm INDUSTRIAL ASPIRATOR FAN	350	-	1
40cm INDUSTRIAL ASPIRATOR FAN	400	-	1
45cm INDUSTRIAL ASPIRATOR FAN	450	-	1
50cm INDUSTRIAL ASPIRATOR FAN	500	-	1
55cm INDUSTRIAL ASPIRATOR FAN	550	-	1
60cm INDUSTRIAL ASPIRATOR FAN	600	-	1

Dimensions are given in mm



### Surface Disinfectants Désinfectants de surface

**%99,99 Effective against Poliovirus, Human Adenovirus, Murine Norovirus, Fungus Quick Acting, Safe to Use, Non-irritant, High Level Disinfectant Alcohol Free**  
**%100 Natural**  
**Brand Aquarin KORONUP**  
**Origin Turkey**

**%99,99 Efficace contre Poliovirus, adénovirus humain, norovirus murin, champignon Action rapide, utilisation sûre, non irritant, désinfectant de haut niveau**  
**Sans alcool**  
**%100 naturel**  
**Marque Aquarine KORONUP**  
**Origine Turquie**



### RO Basic Wash Lavage de base RO

**It is used in R.O Ultrafiltration, Nanofiltration washing and cleaning.**  
**It is a colorless or slightly yellowish liquid.**  
**Density(20°C) 1,300-1,305 gr/cm<sup>3</sup>**  
**Packing 20 kg polyethylene drum (4 units in one parcel)**  
**Brand Aquarin**  
**Origin Turkey**

Il est utilisé dans l'ultrafiltration R.O,  
Lavage et nettoyage par nanofiltration.  
C'est un liquide incolore ou légèrement jaunâtre.  
Densité(20°C) 1 300-1 305 gr/cm<sup>3</sup>  
Emballage Fût en polyéthylène de 20 kg (4 unités dans un colis)  
Marque Aquarine  
Origine Turquie



### RO Acidic Wash Lavage acide RO

**It is used in R.O Ultrafiltration, Nanofiltration washing and cleaning.**  
**It is a colorless or slightly yellowish liquid.**  
**Density(20°C) 1.152 - 1.1537 gr/cm<sup>3</sup>**  
**Packing 20 kg polyethylene drum (4 units in one parcel)**  
**Brand Aquarin**  
**Origin Turkey**

Il est utilisé dans l'ultrafiltration R.O,  
Lavage et nettoyage par nanofiltration.  
C'est un liquide incolore ou légèrement jaunâtre.  
Densité(20°C) 1.152 - 1.1537 gr/cm<sup>3</sup>  
Emballage Fût en polyéthylène de 20 kg (4 unités dans un colis)  
Marque Aquarine  
Origine Turquie



### Natural Septic & Tank Treatment

Traitement naturel des fosses septiques et des réservoirs

**Mc Pure is a Natural Septic & Tank Treatment enriched with bacterial cultures that breaks down the organic wastes accumulated in tanks & septic which them compatible with nature.**

**It is environmentally friendly and not contains harmful or harsh chemicals.**

**Safe for pipes and plumbing.**

**Mc Pure contains 100% active bacteria.**

**In bulk - powder form, the amount can be adjusted with the measuring spoon in the package, and the process is easily done without mixing and waiting.**

**Pre -measured water soluble packets**

Mc Pure est un traitement naturel pour fosses septiques et fosses enrichi de cultures bactériennes qui décompose les déchets organiques accumulés dans les fosses septiques et septiques compatibles avec la nature.

Il est respectueux de l'environnement et ne contient pas de produits chimiques nocifs ou agressifs.

Sans danger pour les tuyaux et la plomberie.

Mc Pure contient 100 % de bactéries actives.

En vrac - sous forme de poudre, la quantité peut être ajustée avec la cuillère à mesurer dans l'emballage, et le processus se fait facilement sans mélange ni attente.

Sachets solubles dans l'eau pré-mesurés



### Minerals Activated Carbon

Minéraux  
Charbon actif

**Activated carbon is used for different purposes in water and wastewater. It has been scientifically proven to be effective in removing turbidity and odor from water and holding particles.**

**Packing 20 kg plastic bags**

**1 kg ziplock bags**

**Origin Europe**

Le charbon actif est utilisé à différentes fins dans l'eau et les eaux usées. Il a été prouvé scientifiquement qu'il est efficace pour éliminer la turbidité et les odeurs de l'eau et retenir les particules.

Conditionnement en sacs plastiques de 20 kg

Sacs ziplock de 1 kg

Origine Europe



### Cationic Resin

Résine cationique

**It is used to remove Calcium and Magnesium in drinking water softening systems.**

**Packaging Type 25lt packages**

**Brand Aquiline**

**Product origin Europe**

Il est utilisé pour éliminer le calcium et le magnésium dans les systèmes d'adoucissement de l'eau potable.

Type d'emballage Emballages de 25 litres

Marque Aquiline

Origine du produit Europe





### Grundfos Products

Produits Grundfos

**Centrifugal Pumps and Booster Systems**  
**Submersible Wastewater Pumps and Submersible Mixers**  
**Dosing Pumps and Disinfection Systems**  
**Gas Chlorination System, Chlorine Dioxide Generators, Electrolysis System Producing Chlorine in Salt**

Pompes centrifuges et systèmes de surpression  
Pompes submersibles pour eaux usées et mélangeurs submersibles  
Pompes doseuses et systèmes de désinfection  
Système de chloration gazeuse, générateurs de dioxyde de chlore, système d'électrolyse produisant du chlore dans le sel



### Endress+Hauser Products

Produits Endress+Hauser

**Electromagnetic Flowmeters**  
**Chlorine, ph, ORP, Oxygen etc. Measuring Probes**  
**Level, Flow, Temperature, Pressure Gauges**  
**Analyzer Devices**

Débitmètres électromagnétiques  
Chlore, ph, redox, oxygène etc. Sondes de mesure  
Jauges de niveau, de débit, de température et de pression  
Dispositifs d'analyse



**Diaphragm and Membrane Expansion Tanks**  
**Pump And Compressor Controlled Compressor Systems**  
**Pumped Gas Separation Devices**  
**Hygienic Tanks**

Vases d'expansion à diaphragme et à membrane  
Systèmes de compresseur contrôlés par pompe et compresseur  
Dispositifs de séparation des gaz pompés  
Réservoirs hygiéniques

### Reflex Winkelmann Products

Produits Reflex Winkelmann



### Quarter Turn Electric Actuators

Actionneurs électriques quart de tour

**Actuator Supply 220VAC**  
**Induction Motor**  
**Limit Switch 2 for Open/Close (SPDT 250V AC 10A)**  
**Manual Control On/Off with Allen Key**  
**Origin Turkey**

Alimentation actionneur 220VAC  
Moteur à induction  
Fin de course 2 pour ouverture/fermeture (SPDT 250V AC 10A)  
Commande manuelle Marche/Arrêt avec clé Allen  
Origine Turquie

# EQUIPMENT

## MANUFACTURING

### FABRICATION D'ÉQUIPEMENTS

16



#### **Mechanical Automatic Bar Screen**

Écran de barre automatique mécanique

**Material, SS304 or SS316**  
**Operation Fully automatic**  
**Primary treatment of general industrial waste water**  
**Treatment of wastewater from food processing factories**  
**Treatment of kitchen wastewater from hotels, factories, hospitals, etc.**  
**Origin Turkey**

Matériel, SS304 ou SS316  
Fonctionnement Entièrement automatique  
Traitement primaire des eaux usées industrielles générales  
Traitement des eaux usées des usines agroalimentaires  
Traitement des eaux usées de cuisine des hôtels, usines, hôpitaux, etc.  
Origine Turquie



#### **Sand Separator Screw**

Vis de séparateur de sable

**Mechanical water grit and sand separator screw removal system for sewage wastewater treatment plant**

**Material, SS304 or SS316**  
**Operation Fully automatic**  
**Size and Capacity According to your order**  
**Core Components Pump, Bearing, Motor**  
**Origin Turkey**

Système mécanique d'enlèvement de vis de séparateur de gravier et de sable d'eau pour la station d'épuration des eaux usées  
Matériel, SS304 ou SS316  
Fonctionnement Entièrement automatique  
Taille et capacité selon votre commande  
Composants principaux Pompe, roulement, moteur  
Origine Turquie



#### **Pumping Station**

Station de pompage

**It consists of components such as a waste water tank made of GRP (Composite) material, pumps, flexible connectors, level sensors, and control panel.**

**Max. Product diameter 3 mt**  
**Max. Height 12m**  
**Origin Turkey**

Il se compose de composants tels qu'un réservoir d'eaux usées en matériau GRP (composite), des pompes, des connecteurs flexibles, des capteurs de niveau et un panneau de commande.  
Max. Diamètre du produit 3 mt  
Max. Hauteur 12m  
Origine Turquie

# KALIBRE WATER TECHNOLOGIES





---

**CONTACT US**  
**CONTACTEZ-NOUS**



**Bursa Head Office**  
**Osmangazi Dikkaldırım**  
**Mah.Yeni Stadyum Cad.3/8 Bursa**

**İstanbul Sales Office**  
**İkitelli OSB Deposite AVM**  
**2A/103 İstanbul**

**Ankara Sales Office**  
**İvedik OSB Melih Gökçek**  
**Bulvarı A18/97 Ankara**

---

 [info@kalibre.com.tr](mailto:info@kalibre.com.tr)

 [www.kalibrewt.com](http://www.kalibrewt.com)

 + 90 505 281 25 51

 + 90 212 551 00 00