



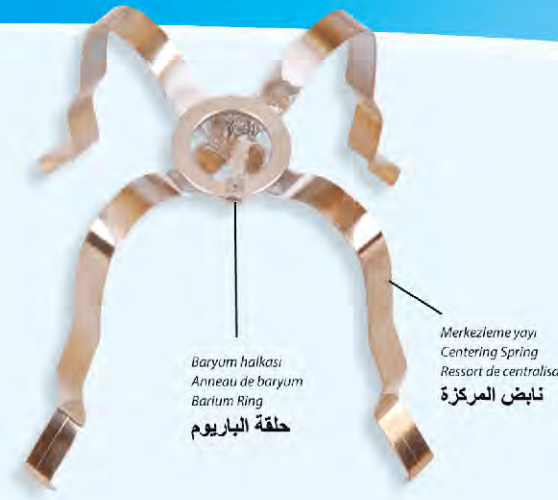
VAKUM TÜPLÜ GÜNEŞ KOLLEKTÖRLERİ SPESİFİKASYONLARI / VACUUM TUBE SOLAR COLLECTOR SPECIFICATIONS / CARACTERISTIQUES DU CAPTEUR SOLAIRE A TUBE SOUS VIDE / الوعاء المفرغة من الأنبوب الشمسية من الأنابيب المفرغة من الهواء				
Cam cinsi / Glass type / Type de verre / نوع الزجاج		Sert borosilikat cam / Hard borosilicate glass / Verre borosilicate dur / زجاج بوروسيليكات الصلب		
Genleşme katsayısı / Linear expansion coefficient / Coefficient d'expansion linéaire / معامل التمدد الخطي		3,3x10 ⁻⁷ cm / cm °C		
Cam et kalınlığı / Glass wall thickness / Epaisseur du mur de verre / سمك جدار الزجاج		1,6 mm		
Boru çapları (mm) / Tubing diameters (mm) / قطر الأنبوب	Diş boru / Outer tubing / الأنبوب الخارجي	180 cm uzunluk / length / de long / طول 180 سم	58 mm	47 mm
		150 cm uzunluk / length / de long / طول 150 سم	58 mm	47 mm
İç boru / Inner tubing / الأنبوب الداخلي	180 cm uzunluk / length / de long / طول 180 سم	58 mm dış çap / outer diameter / diamètre ext. / قطر خارجي 58 ملم	2125	
		47 mm dış çap / outer diameter / diamètre ext. / قطر خارجي 47 ملم	1.650	
150 cm uzunluk / length / de long / طول 150 سم	58 mm dış çap / outer diameter / diamètre ext. / قطر خارجي 58 ملم	1800		
		47 mm dış çap / outer diameter / diamètre ext. / قطر خارجي 47 ملم	1385	
Absorbe edici selektif kaplama / Absorbent selective coating / Revêtement sélectif d'absorption / طلاء الامتصاص الانتقائي		Cu/SS, Al-N/SS, Al-N/Al		
Enerji absorblama oranı (%) / Absorption percentage (%) / Taux d'absorption (%) / نسبة الامتصاص (%)		%93		
Enerji kaybı oranı (%) / Heat loss percentage (%) / Taux de perte de chaleur (%) / نسبة فقدان الحرارة (%)		< %8		
Soğucu karşı dayanım / Resistance to cold weather conditions / Résistance aux conditions de temps froides / المقاومة لحالات الماء الباردة		-30 °C		
Dolu darbeye direnci / Resistance to hail impact / Résistance à l'impact du gel / المقاومة ضد ضربات البرد		25 mm boyuta kadar		
Rüzgar direnci / Wind resistance / Résistance au vent / مقاومة الرياح		100 km/saat hız kadar		
(*) 3 katmanlılarda %96 ya çıkabilir. / (**) May become 96% in three layers / (***) Peut aller jusqu'à 96% avec trois couches / قد تصل النسبة إلى 96% بثلاث طبقات / (****) 3 katmanlılarda < %5'dir. / (****) < 5% in three layers / (****) Cette valeur est de < 5% avec trois couches / 5% بثلاث طبقات / (****)				

Vakum tüplü güneş kollektörlerinde her bir vakum tüpü, iç içe geçirilmiş 2 adet cam borudan oluşmaktadır. İç boru dış yüzeyi, ısı absorplayıcı özel bir selektif malzeme ile kaplandıktan ve 2 boru, yaylı bir mekanizma ile aynı ekseninde iç içe merkezleştikten sonra bir uçları sıcak kaynak yapılmakta ve yüksek sıcaklık ortamında 2 boru arasındaki tüm hava ve gazlar emilmek suretiyle tam vakum oluşturularak konveksiyon ve kondüksiyon yoluyla içerden dışarı ısı kaybını ihmal edilecek düzeye indiren kuvvetli ısıl izolasyon sağlanmaktadır. Boru, darbeye dayanıklı radyal yapısı ve kimyasal korozyona dayanıklı sert borosilikat camdan yapılmış olması nedeniyle 25 mm çapa kadar dolu tanelerine dayanıklıdır, ayrıca boru aralarındaki açıklığın kar birikimi ve rüzgar etkisini azaltması nedeniyle doğal şartlara dayanımı da yüksektir. 100 km/s hızla esen rüzgara dayanabilmektedir. İç borunun dış yüzeyine kaplanmış olan özel selektif malzeme, silindirik yapı nedeniyle güneş ışınlarını gün boyu dik olarak almakta ve üzerine gelen ısının %93 ünü absorblayarak 150 °C sıcaklıklara kadar çıkabilmektedir. Bu ısı, vakum izolasyonu nedeniyle hemen tümüyle su ısıtmaya gitmekte, kayıp olmamaktadır.

Each Vacuum Tube in Solar Collectors consists of 2 concentric glass tubings. After coating the outer surface of inner tube with a radiation absorbing selective material and concentrically centering 2 tubings with a special steel mechanism at the heat end, top ends are fused together and the air contained in the space between tubings is sucked out for forming full vacuum to maintain strong thermal insulation for reducing the heat loss to outside by convection and conduction to negligible level while exposing the tube to high temperature. The tube is resistant to corrosion effect and hail impact up to 25 mm size due to its radially strong cylindrical shape and being made of hard borosilicate glass which is highly resistant to chemical corrosion, and on the other hand, because of the gaps between vacuum tubes, the system avoid snow accumulation and resistant to 100 kmph speed wind. The heat absorbing selective coating gets direct solar radiation the whole day long from multiple angles because of cylindrical form, with a heat absorbance ratio of 93% resulting over 150°C temperature level on selective coating. The heat absorbed is transferred to water inside with nearly no loss because of strong vacuum insulation between two tubings.

Chaque tube sous vide dans les capteurs solaires est composé de 2 tubes concentriques en verre. Après avoir recouvert la surface extérieure du tube interne et centré les deux tubes avec un mécanisme en acier spécial sur la partie inférieure, les bouts sont soudés ensemble et l'air contenu dans l'espace entre les tubes est vidé pour former le vide complet permettant de maintenir une isolation thermique importante réduisant ainsi la perte de chaleur en concentrant avec un matériau sélectif absorbant les radiations, par convection et conduction extérieure à un niveau négligeable même quand le tube est exposé à des hautes températures. Le tube est résistant aux effets corrosifs et au gel jusqu'à un impact de 25 mm de diamètre, du fait de sa forme fortement cylindrique et radiale et de sa composition en verre de borosilicate dur, qui est hautement résistante à la corrosion chimique, et d'un autre côté, parce que l'existence d'interstices entre les tubes sous vide permet d'éviter l'accumulation de neige et induit une résistance au vent d'une vitesse allant jusqu'à 100 km/h. Le revêtement sélectif absorbant la chaleur peut absorber les rayons du soleil toute la journée sous des angles multiples grâce à sa forme cylindrique, avec une taux d'absorption de la chaleur de 93 %, résultant de températures supérieures à 150°C sur le revêtement sélectif. La chaleur absorbée est transférée dans l'eau avec pratiquement pas de perte à cause de la forte isolation sous-vide entre les deux tubes.

كل انبوب مفرغ من الهواء في نظام مجمعات الطاقة الشمسية يتكون من انبوبين زجاجيين متداخلين. بعد طلاء السطح الخارجي للانبوب الداخلي بطبقة من مادة امتصاص الإشعاع الانتقائي وبمركزة الانبوبين داخل بعضهما البعض بواسطة آلية فولتية خاصة في القسم السفلي يتم لحام الجزء العلوي وتفرغ الهواء الموجود في الفراغ الموجود بين الأنبوبين لتكوين التفريغ الكامل من الهواء للحصول على عزل حراري قوي لتقليل فقدان الحرارة إلى الخارج بواسطة انتقال أو وصل الحرارة إلى مستوى ضئيل يمكن إهماله أثناء تعريض الأنبوب إلى درجات حرارة عالية. الأنبوب مقاومة لحوادث التآكل وضربات حبات البرد ذات حجم يصل إلى 25 ملم بفضل شكلها الاسطواني ولانها مصنعة من زجاج بوروسيليكات الصلب والذي هو مقاوم بشكل كبير للتآكلات الكيميائية، ومن جهة أخرى، وبفضل الفراغات بين الأنبوب المفرغة من الهواء، يقوم النظام بمنع تجمع الثلج ومقاوم للرياح حتى سرعة 100 ميل / ساعة. طلاء امتصاص الحرارة الانتقائي يتعرض لأشعة الشمس المباشرة طيلة اليوم من زوايا متعددة بفضل شكلها الاسطواني ومع نسبة امتصاص حرارة تصل إلى 93% مكونة درجة حرارة تصل فوق 150 درجة مئوية على الطلاء الانتقائي. يتم نقل الحرارة الممتصة إلى الماء الموجود في داخله بنسبة فقدان تكاد تكون معدومة بفضل التفريغ القوي الموجود بين الأنبوبين.



SELEKTİF KAPLAMA TÜRLERİ :

Genel olarak 2 tür kaplama kullanılmaktadır. Bu kaplamalarda ana malzemeler;

- Bakır
- Paslanmaz çelik ve
- Alüminyum alaşımlarıdır.

Bunlar içinde en yaygın Alüminyum alaşımı olup yapısı; Al-N/Al (Alüminyum Nitrür-Alüminyum) olarak bilinir.

Diğer kaplama ise 3 katmanlı olup bu katmanlar; Cu/SS, Al-N/SS, Al-N/Al 'dur. (Bakır/ Paslanmaz çelik-Alüminyum nitrür / Paslanmaz çelik-Alüminyum Nitrür / Alüminyum)

SELECTIVE COATING TYPES :

Generally 2 types of coatings are used. Main materials used in these coatings are;

- Copper
- Stainless steel and
- Aluminum

The most widely used among these is the Aluminum alloy which is known as Al-N/Al (Aluminum Nitride/Aluminum). The other coating is 3 layer which are; Cu/SS, Al-N/SS, Al-N/Al (Copper/Stainless Steel – Aluminum Nitride/Stainless Steel – Aluminum Nitride/Aluminum)

TYPES DE REVETEMENT SELECTIFS

En général, deux types de revêtement sont utilisés. Les matériaux principaux de ces revêtement sont les suivants :

- Cuivre
- Acier inoxydable et
- Aluminium

Les matériaux les plus couramment utilisés sont l'alliage d'aluminium aussi connu comme Al-N/Al (Nitrure d'Aluminium /Aluminium). Les autres revêtements à trois couches sont : Cu/SS, Al-N/SS, Al-N/Al (Cuivre/Acier Inoxydable –Nitrure d'Aluminium /Acier Inoxydable – Nitrure d'Aluminium /Aluminium)

انواع الطلاء الانتقائي يستخدم نوعان من الطلاء بشكل عام. المواد الاساسية المستخدمة في هذا الطلاء هم:

- الالمنيوم
- الفولاذ المقاوم للصدأ
- خليط النحاس

والاكثر استخداما بين هذه الانواع هو خليط الالمنيوم والذي هو معروف ايضا بـ Al-N/Al (نيتريد الالمنيوم / الالمنيوم) الطلاء الاخر هو ذات الثلاث طبقات والتي هي: Cu/SS, Al-N/SS, Al-N/Al (نحاس / فولاذ مقاوم للصدأ – نيتريد الالمنيوم / فولاذ مقاوم للصدأ – المنيوم نيتريد / المنيوم)



BARYUM AYNASI : Dış boru alt ucunun iç kısmı özel bir teknikte buharlaştırılan baryum metali ile kaplanarak bir baryum aynası oluşturulur. Baryum metali bir ring şeklinde merkezleme yayının tepesine tutturularak kaplama yapılacak bölgeye yerleştirilir ve özel bir cihaz yardımıyla buharlaştırılarak boru ucunda bir ayna oluşumu sağlanır. Aynanın birinci görevi, başlangıçta 2 boru arasında oluşturulan vakum boşluğuna, zamanla selektif kaplamadan gelebilecek CO, CO₂, N₂, O₂, H₂O ve H₂ gibi gazları emerek vakum özelliğinin bozulmasını önlemektir. İkinci görevi de, bir nedenle vakum bozulursa, süsü beyaz bir renge dönerek durumun açıkça görülmesini sağlamaktır.

BARIUM GETTER: Inner part of outer tubing lower end is covered with pure, mirror-like barium metal by a special technique. For this, a ring type barium metal, which is called "getter", is fixed at the tip of centering metal between two tubings and a mirror-like coating is obtained at the lower end of tube by vaporizing the metal by using a special device. The first use of this coating is to combine the gases like CO, CO₂, N₂, O₂, H₂O and H₂, which may be released by selective coating material by time, to maintain the vacuum between two tubes and the second use is to secure that the default is visible to bare eye by turning the color to milky white in case vacuum fails.

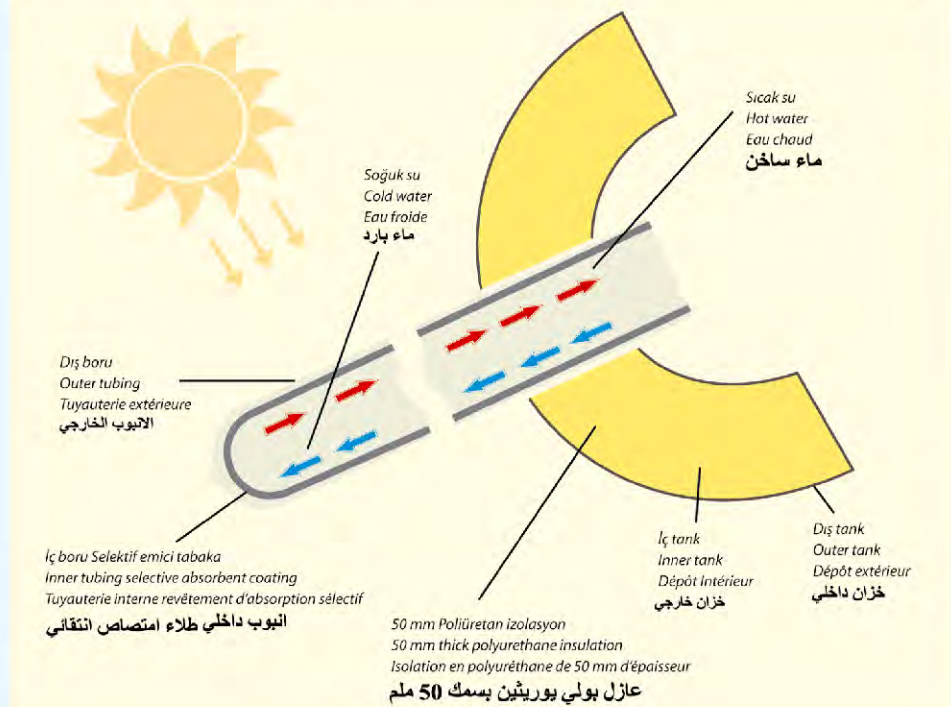
MIROIR DE BARYUM: Le miroir de baryum est formé par la galvanisation de métal de baryum évaporée grâce à une technique spéciale de la surface intérieure de l'extrémité inférieure du tube externe. Le métal de baryum fixé au sommet du ressort de centralisation en forme de ring est installé à l'endroit choisi pour la galvanisation et est évaporé à l'aide d'un appareil spécial de façon à assurer la formation d'un miroir à l'extrémité du tube. Le principal but du miroir est en priorité d'empêcher la détérioration de la caractéristique du tube sous vide qui pourrait survenir avec le temps par la galvanisation sélective dans le vide du vacuum formé entre les 2 tubes éventuellement causées par l'aspiration des gaz CO, CO₂, N₂, O₂, H₂O et H₂O. Son second objectif est en cas d'une panne éventuelle du vacuum d'en permettre la détection en prenant une couleur blanche laiteuse.

مرآة الباريوم: يتم تكوين مرآة باريوم بطلاء القسم الداخلي للطرف السفلي للانبوب الخارجية بمعدن الباريوم الذي يتم تبخيرها بواسطة طرق خاصة. يتم تثبيت معدن الباريوم على نابض التثبيت على شكل حلقة ويوضع على المنطقة المراد طلاؤه وبواسطة جهاز خاص يتم تبخير المعدن ويكون المرآة على طرف الأنبوب. الوظيفة الأولى للمرآة: يمنع فقدان خاصة التفريغ من الهواء الموجود بين الأنبوبين وذلك بامتصاص غازات أول أكسيد الكربون وثاني أكسيد الكربون والنيتروجين والأكسجين وبخار الماء والهيدروجين التي قد تتكون من التغليف الاختياري. أما الوظيفة الثانية فهي: في حال حدوث خلل في التفريغ من الهواء، يتحول لونه إلى اللون الأبيض مما يجعل الخلل بارزاً للعين.

Güneş enerjisi selektif yüzey kaplaması tarafından emilerek iç boru içindeki suya aktarılır, ısınan su yukarı doğru sıcak su tankına hareket eder.

Solar energy is absorbed by surface coating and transferred to the water inside the internal tube then heated water moves upwards to the hot water tank.

L'énergie solaire sont transbordés dans l'eau contenue dans le tube intérieur par aspiration de la galvanisation extérieure, l'eau chauffée monte vers le réservoir d'eau chaude.



Tüp adeti	24
Tüp boyutları	47x1800
Sıcak su kapasitesi	160
Soğuk su kapasitesi	40
Soğuk su girişi	1/2"
Sıcak su çıkışı	3/4"
İç depo malzemesi	304 krom - nikel
Dış yüzey malzemesi	Statik boyalı galvanizli sac
İzolasyon malzemesi	Poliüretan
Konstrüksiyon yapısı	40'lik statik boyalı boru profil

Number of tubes	24
Tube dimensions	47x1800 mm
Hot water tank capacity	160 L
Cold water tank capacity	40 L
Cold water inlet	1/2
Hot water outlet	3/4
Internal tank material	304 chrome - nickel
External tank material	Static Painted Galvanized Sheet
Insulation material	Polyurethane
Construction structure	40' Static coat tube profile

Nombre de tubes	24
Dimensions du Tube	47x1800 mm
Capacité du dépôt d'Eau Chaude	160 L
Capacité du dépôt d'Eau Froide	40 L
Entrée Eau froide	1/2
Sortie d'eau chaude	3/4
Matériel de l'intérieur du dépôt	304 chrome - nickel
Matériel de l'extérieur du dépôt	Tôle galvanisée à peinture statique
Matériel d'isolation	Polyuréthane
Structure de la construction	Tubes de profilés de 40 à peinture statique

عدد الأنابيب	24 عدد
أبعاد الأنابيب	1800 × 47 ملم
سعة خزان الماء الساخن	160 لتر
سعة خزان الماء البارد	40 لتر
مدخل الماء البارد	2/1
مخرج الماء الساخن	4/3
مادة الخزان الداخلي	304 كروم - نيكيل
مادة الخزان الخارجي	صاج مغلفن مطلي سستاتيكيا
مادة العزل	بوليوريثين
هيكل البناء	40 انابيب مطلية سستاتيكيا حجم 40



ADA1-2447

Tüp adeti	24
Tüp boyutları	47x1800
Sıcak su kapasitesi	160
Soğuk su kapasitesi	180
Soğuk su girişi	1/2"
Sıcak su çıkışı	3/4"
İç depo malzemesi	304 krom - nikel
Dış yüzey malzemesi	Statik boyalı galvanizli sac
İzolasyon malzemesi	Poliüretan
Konstrüksiyon yapısı	40'lik statik boyalı boru profil

Number of tubes	24
Tube dimensions	47x1800 mm
Hot water tank capacity	160 L
Cold water tank capacity	180 L
Cold water inlet	1/2
Hot water outlet	3/4
Internal tank material	304 chrome - nickel
External tank material	Static Painted Galvanized Sheet
Insulation material	Polyurethane
Construction structure	40' Static coat tube profile

Nombre de tubes	24
Dimensions du Tube	47x1800 mm
Capacité du dépôt d'Eau Chaude	160 L
Capacité du dépôt d'Eau Froide	180 L
Entrée Eau froide	1/2
Sortie d'eau chaude	3/4
Matériel de l'intérieur du dépôt	304 chrome - nickel
Matériel de l'extérieur du dépôt	Tôle galvanisée à peinture statique
Matériel d'isolation	Polyuréthane
Structure de la construction	Tubes de profilés de 40 à peinture statique

عدد الأنابيب	24 عدد
أبعاد الأنابيب	1800 × 47 ملم
سعة خزان الماء الساخن	160 لتر
سعة خزان الماء البارد	180 لتر
مدخل الماء البارد	2/1
مخرج الماء الساخن	4/3
مادة الخزان الداخلي	304 كروم - نيكيل
مادة الخزان الخارجي	صاج مغلفن مطلي سستاتيكيا
مادة العزل	بوليوريثين
هيكل البناء	40 انابيب مطلية سستاتيكيا حجم 40

Tüp adeti	24
Tüp boyutları	47x1800
Sıcak su kapasitesi	160
Soğuk su kapasitesi	40
Soğuk su girişi	1/2"
Sıcak su çıkışı	3/4"
İç depo malzemesi	304 krom - nikel
Dış yüzey malzemesi	430 krom - nikel
İzolasyon malzemesi	Poliüretan
Konstrüksiyon yapısı	40'lik statik boyalı boru profil

Number of tubes	24
Tube dimensions	47x1800 mm
Hot water tank capacity	160 L
Cold water tank capacity	40 L
Cold water inlet	1/2
Hot water outlet	3/4
Internal tank material	304 chrome - nickel
External tank material	430 chrome - nickel
Insulation material	Polyurethane
Construction structure	40' Static coat tube profile

Nombre de tubes	24
Dimensions du Tube	47x1800 mm
Capacité du dépôt d'Eau Chaude	160 L
Capacité du dépôt d'Eau Froide	40 L
Entrée Eau froide	1/2
Sortie d'eau chaude	3/4
Matériel de l'intérieur du dépôt	304 chrome - nickel
Matériel de l'extérieur du dépôt	430 chrome - nickel
Matériel d'isolation	Polyuréthane
Structure de la construction	Tubes de profilés de 40 à peinture statique

عدد الأنابيب	24 عدد
أبعاد الأنابيب	1800 × 47 ملم
سعة خزان الماء الساخن	160 لتر
سعة خزان الماء البارد	40 لتر
مدخل الماء البارد	2/1
مخرج الماء الساخن	4/3
مادة الخزان الداخلي	304 كروم - نيكيل
مادة الخزان الخارجي	430 كروم - نيكيل
مادة العزل	بوليوريثين
هيكل البناء	40 انابيب مطلية سستاتيكيا حجم 40



ADA3-2447

Tüp adeti	24
Tüp boyutları	47x1800
Sıcak su kapasitesi	160
Soğuk su kapasitesi	180
Soğuk su girişi	1/2"
Sıcak su çıkışı	3/4"
İç depo malzemesi	304 krom - nikel
Dış yüzey malzemesi	430 krom - nikel
İzolasyon malzemesi	Poliüretan
Konstrüksiyon yapısı	40'lik statik boyalı boru profil

Number of tubes	24
Tube dimensions	47x1800 mm
Hot water tank capacity	160 L
Cold water tank capacity	180 L
Cold water inlet	1/2
Hot water outlet	3/4
Internal tank material	304 chrome - nickel
External tank material	430 chrome - nickel
Insulation material	Polyurethane
Construction structure	40' Static coat tube profile

Nombre de tubes	24
Dimensions du Tube	47x1800 mm
Capacité du dépôt d'Eau Chaude	160 L
Capacité du dépôt d'Eau Froide	180 L
Entrée Eau froide	1/2
Sortie d'eau chaude	3/4
Matériel de l'intérieur du dépôt	304 chrome - nickel
Matériel de l'extérieur du dépôt	430 chrome - nickel
Matériel d'isolation	Polyuréthane
Structure de la construction	Tubes de profilés de 40 à peinture statique

عدد الأنابيب	24 عدد
أبعاد الأنابيب	1800 × 47 ملم
سعة خزان الماء الساخن	160 لتر
سعة خزان الماء البارد	180 لتر
مدخل الماء البارد	2/1
مخرج الماء الساخن	4/3
مادة الخزان الداخلي	304 كروم - نيكيل
مادة الخزان الخارجي	430 كروم - نيكيل
مادة العزل	بوليوريثين
هيكل البناء	40 انابيب مطلية سستاتيكيا حجم 40



ADA4-2447



ADA2-2447



Gelecek sizin elinizde...



Kurulduğu günden bu yana Ada Solar konusunda uzman kadrosuyla ürettiği güneş enerjisi sistemleri ile enerji verimliliğini arttırılması ve müşterilerinin enerji ihtiyaçlarını uygun ve çevre dostu bir şekilde karşılaması için çözüm önerileri geliştirerek müşterilerine uygun projelerde ürünler üretmektedir.

Vizyonumuz;

Türkiye solar enerji pazarında uluslararası standartlarda kaliteli hizmet veren öncü bir marka olmak ve dünyada güneş enerjisi pazarında güvenilir bir firma olarak yerimizi sağlamlaştırmaktır.

Misyonumuz;

Müşterilerimizin güneş enerjisi sektöründeki ihtiyaçlarını uzmanlaşmış çalışmalarımızla dünyadaki en son bilimsel ve teknolojik gelişmeleri uygulayarak en üst düzeyde, kalite, etkin ve verimli bir şekilde karşılamak.

Ada Solar since the day of establishment aims to produce products in suitable projects for its clients by developing solution suggestion for increasing energy efficiency and fulfill the needs of our clients for energy in proper and environment friendly way with the Solar Energy Systems it manufactures with its experienced staff.

Our Vision

To be the leading trade mark which provides its high quality services with international standards to solar energy market of Turkey and reinforce our place as trustworthy company in the international Solar Energy Market

Our Mission

Fulfill the needs of our clients in Solar Energy Fields in high levels, quality, efficient and effective way by applying the latest scientific and technological development with our specialized works.

Depuis sa création, ADA SOLAR nanti de son cadre spécialisé, avec les systèmes d'énergie solaires qu'elle produit, développe des solutions appropriées et produit des projets adaptés afin d'accroître le rendement de l'énergie et de répondre aux besoins énergétiques des clients de façon écologique et économique.

Notre Vision :

Nous visons à devenir une marque leader offrant un service de qualité répondant aux normes internationales dans le secteur de l'énergie solaire en Turquie et consolider notre position sur le marché mondial de l'énergie solaire en tant qu'entreprise fiable.

Norte Mission

Notre mission consiste à répondre aux besoins de nos clients dans le secteur de l'énergie solaire de manière efficace, active, qualitative au plus haut niveau, en appliquant les dernières évolutions scientifiques et technologiques utilisées dans le monde grâce à nos travaux de spécialistes.

Ada Solar ve güneş enerjisi sektöründe uzman kadrosuyla ürettiği güneş enerjisi sistemleri ile enerji verimliliğini arttırılması ve müşterilerinin enerji ihtiyaçlarını uygun ve çevre dostu bir şekilde karşılaması için çözüm önerileri geliştirerek müşterilerine uygun projelerde ürünler üretmektedir.

Geleceğinizi

Ada Solar ve güneş enerjisi sektöründe uzman kadrosuyla ürettiği güneş enerjisi sistemleri ile enerji verimliliğini arttırılması ve müşterilerinin enerji ihtiyaçlarını uygun ve çevre dostu bir şekilde karşılaması için çözüm önerileri geliştirerek müşterilerine uygun projelerde ürünler üretmektedir.

Geleceğinizi

Ada Solar ve güneş enerjisi sektöründe uzman kadrosuyla ürettiği güneş enerjisi sistemleri ile enerji verimliliğini arttırılması ve müşterilerinin enerji ihtiyaçlarını uygun ve çevre dostu bir şekilde karşılaması için çözüm önerileri geliştirerek müşterilerine uygun projelerde ürünler üretmektedir.



Ada Solar, Evinize Değer Katar
Ada Solar, Evinize Değer Katar



Ada Solar, Evinize Değer Katar
Ada Solar, Evinize Değer Katar



Phone : +90 (322) 394 49 60 (5 lines)

Hacı Sabancı Organize Sanayi Bölgesi Ceyhan Cad.

No: 6 Misis Adana / TÜRKİYE

2014

Tüp adeti	30
Tüp boyutları	47x1800
Sıcak su kapasitesi	190
Soğuk su kapasitesi	40
Soğuk su girişi	1/2"
Sıcak su çıkışı	3/4"
İç depo malzemesi	304 krom - nikel
Dış yüzey malzemesi	Statik boyalı galvanizli sac
İzolasyon malzemesi	Poliüretan
Konstrüksiyon yapısı	40'lik statik boyalı boru profil

Number of tubes	30
Tube dimensions	47x1800 mm
Hot water tank capacity	190 L
Cold water tank capacity	40 L
Cold water inlet	1/2
Hot water outlet	3/4
Internal tank material	304 chrome - nickel
External tank material	Static Painted Galvanized Sheet
Insulation material	Polyurethane
Construction structure	40' Static coat tube profile

Nombre de tubes	30
Dimensions du Tube	47x1800 mm
Capacité du dépôt d'Eau Chaude	190 L
Capacité du dépôt d'Eau Froide	40 L
Entrée Eau froide	1/2
Sortie d'eau chaude	3/4
Matériel de l'intérieur du dépôt	304 chrome - nickel
Matériel de l'extérieur du dépôt	Tôle galvanisée à peinture statique
Matériel d'isolation	Polyuréthane
Structure de la construction	Tubes de profilés de 40 à peinture statique

عدد الأنابيب	30 عدد
ابعاد الأنابيب	1800 × 47 ملم
سعة خزان الماء الساخن	190 لتر
سعة خزان الماء البارد	40 لتر
مدخل الماء البارد	2/1
مخرج الماء الساخن	4/3
مادة الخزان الداخلي	304 كروم - نيكل
مادة الخزان الخارجي	صاج مغلفن مطلي مستاتيكيا
مادة العزل	بوليوريتان
هيكل البناء	40 هيكل مطلية استاتيكيا حجم



ADA1-3047

Tüp adeti	30
Tüp boyutları	47x1800
Sıcak su kapasitesi	190
Soğuk su kapasitesi	230
Soğuk su girişi	1/2"
Sıcak su çıkışı	3/4"
İç depo malzemesi	304 krom - nikel
Dış yüzey malzemesi	Statik boyalı galvanizli sac
İzolasyon malzemesi	Poliüretan
Konstrüksiyon yapısı	40'lik statik boyalı boru profil

Number of tubes	30
Tube dimensions	47x1800 mm
Hot water tank capacity	190 L
Cold water tank capacity	230 L
Cold water inlet	1/2
Hot water outlet	3/4
Internal tank material	304 chrome - nickel
External tank material	Static Painted Galvanized Sheet
Insulation material	Polyurethane
Construction structure	40' Static coat tube profile

Nombre de tubes	30
Dimensions du Tube	47x1800 mm
Capacité du dépôt d'Eau Chaude	190 L
Capacité du dépôt d'Eau Froide	230 L
Entrée Eau froide	1/2
Sortie d'eau chaude	3/4
Matériel de l'intérieur du dépôt	304 chrome - nickel
Matériel de l'extérieur du dépôt	Tôle galvanisée à peinture statique
Matériel d'isolation	Polyuréthane
Structure de la construction	Tubes de profilés de 40 à peinture statique

عدد الأنابيب	30 عدد
ابعاد الأنابيب	1800 × 47 ملم
سعة خزان الماء الساخن	190 لتر
سعة خزان الماء البارد	230 لتر
مدخل الماء البارد	2/1
مخرج الماء الساخن	4/3
مادة الخزان الداخلي	304 كروم - نيكل
مادة الخزان الخارجي	صاج مغلفن مطلي مستاتيكيا
مادة العزل	بوليوريتان
هيكل البناء	40 هيكل مطلية استاتيكيا حجم

Tüp adeti	30
Tüp boyutları	47x1800
Sıcak su kapasitesi	190
Soğuk su kapasitesi	40
Soğuk su girişi	1/2"
Sıcak su çıkışı	3/4"
İç depo malzemesi	304 krom - nikel
Dış yüzey malzemesi	430 krom - nikel
İzolasyon malzemesi	Poliüretan
Konstrüksiyon yapısı	40'lik statik boyalı boru profil

Number of tubes	30
Tube dimensions	47x1800 mm
Hot water tank capacity	190 L
Cold water tank capacity	40 L
Cold water inlet	1/2
Hot water outlet	3/4
Internal tank material	304 chrome - nickel
External tank material	430 chrome - nickel
Insulation material	Polyurethane
Construction structure	40' Static coat tube profile

Nombre de tubes	30
Dimensions du Tube	47x1800 mm
Capacité du dépôt d'Eau Chaude	190 L
Capacité du dépôt d'Eau Froide	40 L
Entrée Eau froide	1/2
Sortie d'eau chaude	3/4
Matériel de l'intérieur du dépôt	304 chrome - nickel
Matériel de l'extérieur du dépôt	430 chrome - nickel
Matériel d'isolation	Polyuréthane
Structure de la construction	Tubes de profilés de 40 à peinture statique

عدد الأنابيب	30 عدد
ابعاد الأنابيب	1800 × 47 ملم
سعة خزان الماء الساخن	190 لتر
سعة خزان الماء البارد	40 لتر
مدخل الماء البارد	2/1
مخرج الماء الساخن	4/3
مادة الخزان الداخلي	304 كروم - نيكل
مادة الخزان الخارجي	430 كروم - نيكل
مادة العزل	بوليوريتان
هيكل البناء	40 هيكل مطلية استاتيكيا حجم



ADA3-3047

Tüp adeti	30
Tüp boyutları	47x1800
Sıcak su kapasitesi	190
Soğuk su kapasitesi	230
Soğuk su girişi	1/2"
Sıcak su çıkışı	3/4"
İç depo malzemesi	304 krom - nikel
Dış yüzey malzemesi	430 krom - nikel
İzolasyon malzemesi	Poliüretan
Konstrüksiyon yapısı	40'lik statik boyalı boru profil

Number of tubes	30
Tube dimensions	47x1800 mm
Hot water tank capacity	190 L
Cold water tank capacity	230 L
Cold water inlet	1/2
Hot water outlet	3/4
Internal tank material	304 chrome - nickel
External tank material	430 chrome - nickel
Insulation material	Polyurethane
Construction structure	40' Static coat tube profile

Nombre de tubes	30
Dimensions du Tube	47x1800 mm
Capacité du dépôt d'Eau Chaude	190 L
Capacité du dépôt d'Eau Froide	230 L
Entrée Eau froide	1/2
Sortie d'eau chaude	3/4
Matériel de l'intérieur du dépôt	304 chrome - nickel
Matériel de l'extérieur du dépôt	430 chrome - nickel
Matériel d'isolation	Polyuréthane
Structure de la construction	Tubes de profilés de 40 à peinture statique

عدد الأنابيب	30 عدد
ابعاد الأنابيب	1800 × 47 ملم
سعة خزان الماء الساخن	190 لتر
سعة خزان الماء البارد	230 لتر
مدخل الماء البارد	2/1
مخرج الماء الساخن	4/3
مادة الخزان الداخلي	304 كروم - نيكل
مادة الخزان الخارجي	430 كروم - نيكل
مادة العزل	بوليوريتان
هيكل البناء	40 هيكل مطلية استاتيكيا حجم



ADA2-3047



ADA4-3047

Tüp adeti	36
Tüp boyutları	47x1800
Sıcak su kapasitesi	230
Soğuk su kapasitesi	40
Soğuk su girişi	1/2"
Sıcak su çıkışı	3/4"
İç depo malzemesi	304 krom - nikel
Dış yüzey malzemesi	Statik boyalı galvanizli sac
İzolasyon malzemesi	Poliüretan
Konstrüksiyon yapısı	40'lik statik boyalı boru profil

Number of tubes	36
Tube dimensions	47x1800 mm
Hot water tank capacity	230 L
Cold water tank capacity	40 L
Cold water inlet	1/2
Hot water outlet	3/4
Internal tank material	304 chrome - nickel
External tank material	Static Painted Galvanized Sheet
Insulation material	Polyurethane
Construction structure	40' Static coat tube profile

Nombre de tubes	36
Dimensions du Tube	47x1800 mm
Capacité du dépôt d'Eau Chaude	230 L
Capacité du dépôt d'Eau Froide	40 L
Entrée Eau froide	1/2
Sortie d'eau chaude	3/4
Matériel de l'intérieur du dépôt	304 chrome - nickel
Matériel de l'extérieur du dépôt	Tôle galvanisée à peinture statique
Matériel d'isolation	Polyuréthane
Structure de la construction	Tubes de profilés de 40 à peinture statique

عدد الأنابيب	36 عدد
أبعاد الأنابيب	ملم 1800 × 47
سعة خزان الماء الساخن	لتر 230
سعة خزان الماء البارد	لتر 40
مدخل الماء البارد	2/1
مخرج الماء الساخن	4/3
مادة الخزان الداخلي	304 كروم - نيكل
مادة الخزان الخارجي	صاج مغلفن مطلي مستاتيكيا
مادة العزل	بوليوريثين
هيكل البناء	الأنابيب مطلية استاتيكيا حجم 40



ADA1-3647

Tüp adeti	36
Tüp boyutları	47x1800
Sıcak su kapasitesi	230
Soğuk su kapasitesi	270
Soğuk su girişi	1/2"
Sıcak su çıkışı	3/4"
İç depo malzemesi	304 krom - nikel
Dış yüzey malzemesi	Statik boyalı galvanizli sac
İzolasyon malzemesi	Poliüretan
Konstrüksiyon yapısı	40'lik statik boyalı boru profil

Number of tubes	36
Tube dimensions	47x1800 mm
Hot water tank capacity	230 L
Cold water tank capacity	270 L
Cold water inlet	1/2
Hot water outlet	3/4
Internal tank material	304 chrome - nickel
External tank material	Static Painted Galvanized Sheet
Insulation material	Polyurethane
Construction structure	40' Static coat tube profile

Nombre de tubes	36
Dimensions du Tube	47x1800 mm
Capacité du dépôt d'Eau Chaude	230 L
Capacité du dépôt d'Eau Froide	270 L
Entrée Eau froide	1/2
Sortie d'eau chaude	3/4
Matériel de l'intérieur du dépôt	304 chrome - nickel
Matériel de l'extérieur du dépôt	Tôle galvanisée à peinture statique
Matériel d'isolation	Polyuréthane
Structure de la construction	Tubes de profilés de 40 à peinture statique

عدد الأنابيب	36 عدد
أبعاد الأنابيب	ملم 1800 × 47
سعة خزان الماء الساخن	لتر 230
سعة خزان الماء البارد	لتر 270
مدخل الماء البارد	2/1
مخرج الماء الساخن	4/3
مادة الخزان الداخلي	304 كروم - نيكل
مادة الخزان الخارجي	صاج مغلفن مطلي مستاتيكيا
مادة العزل	بوليوريثين
هيكل البناء	الأنابيب مطلية استاتيكيا حجم 40

Tüp adeti	36
Tüp boyutları	47x1800
Sıcak su kapasitesi	230
Soğuk su kapasitesi	40 L
Soğuk su girişi	1/2"
Sıcak su çıkışı	3/4"
İç depo malzemesi	304 krom - nikel
Dış yüzey malzemesi	430 krom - nikel
İzolasyon malzemesi	Poliüretan
Konstrüksiyon yapısı	40'lik statik boyalı boru profil

Number of tubes	36
Tube dimensions	47x1800 mm
Hot water tank capacity	230 L
Cold water tank capacity	40 L
Cold water inlet	1/2
Hot water outlet	3/4
Internal tank material	304 chrome - nickel
External tank material	430 chrome - nickel
Insulation material	Polyurethane
Construction structure	40' Static coat tube profile

Nombre de tubes	36
Dimensions du Tube	47x1800 mm
Capacité du dépôt d'Eau Chaude	230 L
Capacité du dépôt d'Eau Froide	40 L
Entrée Eau froide	1/2
Sortie d'eau chaude	3/4
Matériel de l'intérieur du dépôt	304 chrome - nickel
Matériel de l'extérieur du dépôt	430 chrome - nickel
Matériel d'isolation	Polyuréthane
Structure de la construction	Tubes de profilés de 40 à peinture statique

عدد الأنابيب	36 عدد
أبعاد الأنابيب	ملم 1800 × 47
سعة خزان الماء الساخن	لتر 230
سعة خزان الماء البارد	لتر 40
مدخل الماء البارد	2/1
مخرج الماء الساخن	4/3
مادة الخزان الداخلي	304 كروم - نيكل
مادة الخزان الخارجي	430 كروم - نيكل
مادة العزل	بوليوريثين
هيكل البناء	الأنابيب مطلية استاتيكيا حجم 40



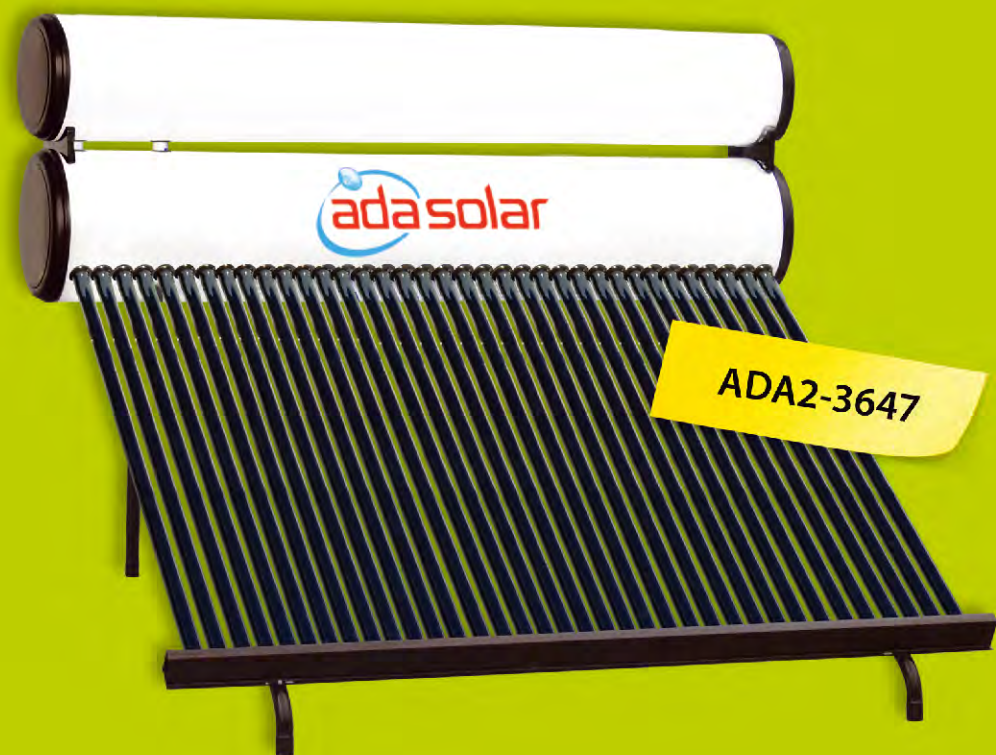
ADA3-3647

Tüp adeti	36
Tüp boyutları	47x1800
Sıcak su kapasitesi	230
Soğuk su kapasitesi	270
Soğuk su girişi	1/2"
Sıcak su çıkışı	3/4"
İç depo malzemesi	304 krom - nikel
Dış yüzey malzemesi	430 krom - nikel
İzolasyon malzemesi	Poliüretan
Konstrüksiyon yapısı	40'lik statik boyalı boru profil

Number of tubes	36
Tube dimensions	47x1800 mm
Hot water tank capacity	230 L
Cold water tank capacity	270 L
Cold water inlet	1/2
Hot water outlet	3/4
Internal tank material	304 chrome - nickel
External tank material	430 chrome - nickel
Insulation material	Polyurethane
Construction structure	40' Static coat tube profile

Nombre de tubes	36
Dimensions du Tube	47x1800 mm
Capacité du dépôt d'Eau Chaude	230 L
Capacité du dépôt d'Eau Froide	270 L
Entrée Eau froide	1/2
Sortie d'eau chaude	3/4
Matériel de l'intérieur du dépôt	304 chrome - nickel
Matériel de l'extérieur du dépôt	430 chrome - nickel
Matériel d'isolation	Polyuréthane
Structure de la construction	Tubes de profilés de 40 à peinture statique

عدد الأنابيب	36 عدد
أبعاد الأنابيب	ملم 1800 × 47
سعة خزان الماء الساخن	لتر 230
سعة خزان الماء البارد	لتر 270
مدخل الماء البارد	2/1
مخرج الماء الساخن	4/3
مادة الخزان الداخلي	304 كروم - نيكل
مادة الخزان الخارجي	430 كروم - نيكل
مادة العزل	بوليوريثين
هيكل البناء	الأنابيب مطلية استاتيكيا حجم 40



ADA2-3647



ADA4-3647

Tüp adeti	24
Tüp boyutları	58x1800
Sıcak su kapasitesi	200
Soğuk su kapasitesi	40
Soğuk su girişi	1/2"
Sıcak su çıkışı	3/4"
İç depo malzemesi	304 krom - nikel
Dış yüzey malzemesi	Statik boyalı galvanizli sac
İzolasyon malzemesi	Poliüretan
Konstrüksiyon yapısı	40'lik statik boyalı boru profil

Number of tubes	24
Tube dimensions	58x1800 mm
Hot water tank capacity	200 L
Cold water tank capacity	40 L
Cold water inlet	1/2
Hot water outlet	3/4
Internal tank material	304 chrome - nickel
External tank material	Static Painted Galvanized Sheet
Insulation material	Polyurethane
Construction structure	40' Static coat tube profile

Nombre de tubes	24
Dimensions du Tube	58x1800 mm
Capacité du dépôt d'Eau Chaude	200 L
Capacité du dépôt d'Eau Froide	40 L
Entrée Eau froide	1/2
Sortie d'eau chaude	3/4
Matériel de l'intérieur du dépôt	304 chrome - nickel
Matériel de l'extérieur du dépôt	Tôle galvanisée à peinture statique
Matériel d'isolation	Polyuréthane
Structure de la construction	Tubes de profilés de 40 à peinture statique

عدد الأنابيب	24 عدد
أبعاد الأنابيب	1800 × 58 ملم
سعة خزان الماء الساخن	200 لتر
سعة خزان الماء البارد	40 لتر
مدخل الماء البارد	2/1
مخرج الماء الساخن	4/3
مادة الخزان الداخلي	304 كروم - نيكيل
مادة الخزان الخارجي	صاج مغلفن مطلي ستاتيكيا
مادة العزل	بوليوريثين
هيكل البناء	40 انابيب مطلية استاتيكيا حجم 40



ADA1-2458

Tüp adeti	24
Tüp boyutları	58x1800
Sıcak su kapasitesi	200
Soğuk su kapasitesi	205
Soğuk su girişi	1/2"
Sıcak su çıkışı	3/4"
İç depo malzemesi	304 krom - nikel
Dış yüzey malzemesi	Statik boyalı galvanizli sac
İzolasyon malzemesi	Poliüretan
Konstrüksiyon yapısı	40'lik statik boyalı boru profil

Number of tubes	24
Tube dimensions	58x1800 mm
Hot water tank capacity	200 L
Cold water tank capacity	205 L
Cold water inlet	1/2
Hot water outlet	3/4
Internal tank material	304 chrome - nickel
External tank material	Static Painted Galvanized Sheet
Insulation material	Polyurethane
Construction structure	40' Static coat tube profile

Nombre de tubes	24
Dimensions du Tube	58x1800 mm
Capacité du dépôt d'Eau Chaude	200 L
Capacité du dépôt d'Eau Froide	205 L
Entrée Eau froide	1/2
Sortie d'eau chaude	3/4
Matériel de l'intérieur du dépôt	304 chrome - nickel
Matériel de l'extérieur du dépôt	Tôle galvanisée à peinture statique
Matériel d'isolation	Polyuréthane
Structure de la construction	Tubes de profilés de 40 à peinture statique

عدد الأنابيب	24 عدد
أبعاد الأنابيب	1800 × 58 ملم
سعة خزان الماء الساخن	200 لتر
سعة خزان الماء البارد	205 لتر
مدخل الماء البارد	2/1
مخرج الماء الساخن	4/3
مادة الخزان الداخلي	304 كروم - نيكيل
مادة الخزان الخارجي	صاج مغلفن مطلي ستاتيكيا
مادة العزل	بوليوريثين
هيكل البناء	40 انابيب مطلية استاتيكيا حجم 40

Tüp adeti	24
Tüp boyutları	58x1800
Sıcak su kapasitesi	200
Soğuk su kapasitesi	40
Soğuk su girişi	1/2"
Sıcak su çıkışı	3/4"
İç depo malzemesi	304 krom - nikel
Dış yüzey malzemesi	430 krom - nikel
İzolasyon malzemesi	Poliüretan
Konstrüksiyon yapısı	40'lik statik boyalı boru profil

Number of tubes	24
Tube dimensions	58x1800 mm
Hot water tank capacity	200 L
Cold water tank capacity	40 L
Cold water inlet	1/2
Hot water outlet	3/4
Internal tank material	304 chrome - nickel
External tank material	430 chrome - nickel
Insulation material	Polyurethane
Construction structure	40' Static coat tube profile

Nombre de tubes	24
Dimensions du Tube	47x1800 mm
Capacité du dépôt d'Eau Chaude	200 L
Capacité du dépôt d'Eau Froide	40 L
Entrée Eau froide	1/2
Sortie d'eau chaude	3/4
Matériel de l'intérieur du dépôt	304 chrome - nickel
Matériel de l'extérieur du dépôt	430 chrome - nickel
Matériel d'isolation	Polyuréthane
Structure de la construction	Tubes de profilés de 40 à peinture statique

عدد الأنابيب	24 عدد
أبعاد الأنابيب	1800 × 58 ملم
سعة خزان الماء الساخن	200 لتر
سعة خزان الماء البارد	40 لتر
مدخل الماء البارد	2/1
مخرج الماء الساخن	4/3
مادة الخزان الداخلي	304 كروم - نيكيل
مادة الخزان الخارجي	430 كروم - نيكيل
مادة العزل	بوليوريثين
هيكل البناء	الانابيب مطلية استاتيكيا حجم 40



ADA3-2458

Tüp adeti	24
Tüp boyutları	58x1800
Sıcak su kapasitesi	200
Soğuk su kapasitesi	205
Soğuk su girişi	1/2"
Sıcak su çıkışı	3/4"
İç depo malzemesi	304 krom - nikel
Dış yüzey malzemesi	430 krom - nikel
İzolasyon malzemesi	Poliüretan
Konstrüksiyon yapısı	40'lik statik boyalı boru profil

Number of tubes	24
Tube dimensions	58x1800 mm
Hot water tank capacity	200 L
Cold water tank capacity	205 L
Cold water inlet	1/2
Hot water outlet	3/4
Internal tank material	304 chrome - nickel
External tank material	430 chrome - nickel
Insulation material	Polyurethane
Construction structure	40' Static coat tube profile

Nombre de tubes	24
Dimensions du Tube	47x1800 mm
Capacité du dépôt d'Eau Chaude	200 L
Capacité du dépôt d'Eau Froide	205 L
Entrée Eau froide	1/2
Sortie d'eau chaude	3/4
Matériel de l'intérieur du dépôt	304 chrome - nickel
Matériel de l'extérieur du dépôt	430 chrome - nickel
Matériel d'isolation	Polyuréthane
Structure de la construction	Tubes de profilés de 40 à peinture statique

عدد الأنابيب	24 عدد
أبعاد الأنابيب	1800 × 58 ملم
سعة خزان الماء الساخن	200 لتر
سعة خزان الماء البارد	205 لتر
مدخل الماء البارد	2/1
مخرج الماء الساخن	4/3
مادة الخزان الداخلي	304 كروم - نيكيل
مادة الخزان الخارجي	430 كروم - نيكيل
مادة العزل	بوليوريثين
هيكل البناء	الانابيب مطلية استاتيكيا حجم 40



ADA4-2458



ADA2-2458

Tüp adeti	30
Tüp boyutları	58x1800
Sıcak su kapasitesi	240
Soğuk su kapasitesi	40
Soğuk su girişi	1/2"
Sıcak su çıkışı	3/4"
İç depo malzemesi	304 krom - nikel
Dış yüzey malzemesi	Statik boyalı galvanizli sac
İzolasyon malzemesi	Poliüretan
Konstrüksiyon yapısı	40'lik statik boyalı boru profil

Number of tubes	30
Tube dimensions	58x1800 mm
Hot water tank capacity	240 L
Cold water tank capacity	40 L
Cold water inlet	1/2
Hot water outlet	3/4
Internal tank material	304 chrome - nickel
External tank material	Static Painted Galvanized Sheet
Insulation material	Polyurethane
Construction structure	40' Static coat tube profile

Nombre de tubes	30
Dimensions du Tube	58x1800 mm
Capacité du dépôt d'Eau Chaude	240 L
Capacité du dépôt d'Eau Froide	40 L
Entrée Eau froide	1/2
Sortie d'eau chaude	3/4
Matériel de l'intérieur du dépôt	304 chrome - nickel
Matériel de l'extérieur du dépôt	Tôle galvanisée à peinture statique
Matériel d'isolation	Polyuréthane
Structure de la construction	Tubes de profilés de 40 à peinture statique

عدد الأنابيب	30 عدد
أبعاد الأنابيب	ملم 1800 × 58
سعة خزان الماء الساخن	لتر 240
سعة خزان الماء البارد	لتر 40
مدخل الماء البارد	2/1
مخرج الماء الساخن	4/3
مادة الخزان الداخلي	304 كروم - نيكيل
مادة الخزان الخارجي	صاج مغلفن مطلي سستاتيكيا
مادة العزل	بوليوريتان
هيكل البناء	أنابيب مطلية سستاتيكيا حجم 40



ADA1-3058

Tüp adeti	30
Tüp boyutları	58x1800
Sıcak su kapasitesi	240
Soğuk su kapasitesi	250
Soğuk su girişi	1/2"
Sıcak su çıkışı	3/4"
İç depo malzemesi	304 krom - nikel
Dış yüzey malzemesi	Statik boyalı galvanizli sac
İzolasyon malzemesi	Poliüretan
Konstrüksiyon yapısı	40'lik statik boyalı boru profil

Number of tubes	30
Tube dimensions	58x1800 mm
Hot water tank capacity	240 L
Cold water tank capacity	250 L
Cold water inlet	1/2
Hot water outlet	3/4
Internal tank material	304 chrome - nickel
External tank material	Static Painted Galvanized Sheet
Insulation material	Polyurethane
Construction structure	40' Static coat tube profile

Nombre de tubes	30
Dimensions du Tube	58x1800 mm
Capacité du dépôt d'Eau Chaude	240 L
Capacité du dépôt d'Eau Froide	250 L
Entrée Eau froide	1/2
Sortie d'eau chaude	3/4
Matériel de l'intérieur du dépôt	304 chrome - nickel
Matériel de l'extérieur du dépôt	Tôle galvanisée à peinture statique
Matériel d'isolation	Polyuréthane
Structure de la construction	Tubes de profilés de 40 à peinture statique

عدد الأنابيب	30 عدد
أبعاد الأنابيب	ملم 1800 × 58
سعة خزان الماء الساخن	لتر 240
سعة خزان الماء البارد	لتر 250
مدخل الماء البارد	2/1
مخرج الماء الساخن	4/3
مادة الخزان الداخلي	304 كروم - نيكيل
مادة الخزان الخارجي	صاج مغلفن مطلي سستاتيكيا
مادة العزل	بوليوريتان
هيكل البناء	أنابيب مطلية سستاتيكيا حجم 40

Tüp adeti	30
Tüp boyutları	58x1800
Sıcak su kapasitesi	240
Soğuk su kapasitesi	40
Soğuk su girişi	1/2"
Sıcak su çıkışı	3/4"
İç depo malzemesi	304 krom - nikel
Dış yüzey malzemesi	430 krom - nikel
İzolasyon malzemesi	Poliüretan
Konstrüksiyon yapısı	40'lik statik boyalı boru profil

Number of tubes	30
Tube dimensions	58x1800 mm
Hot water tank capacity	240 L
Cold water tank capacity	40 L
Cold water inlet	1/2
Hot water outlet	3/4
Internal tank material	304 chrome - nickel
External tank material	430 chrome - nickel
Insulation material	Polyurethane
Construction structure	40' Static coat tube profile

Nombre de tubes	30
Dimensions du Tube	47x1800 mm
Capacité du dépôt d'Eau Chaude	240 L
Capacité du dépôt d'Eau Froide	40 L
Entrée Eau froide	1/2
Sortie d'eau chaude	3/4
Matériel de l'intérieur du dépôt	304 chrome - nickel
Matériel de l'extérieur du dépôt	430 chrome - nickel
Matériel d'isolation	Polyuréthane
Structure de la construction	Tubes de profilés de 40 à peinture statique

عدد الأنابيب	30 عدد
أبعاد الأنابيب	ملم 1800 × 58
سعة خزان الماء الساخن	لتر 240
سعة خزان الماء البارد	لتر 40
مدخل الماء البارد	2/1
مخرج الماء الساخن	4/3
مادة الخزان الداخلي	304 كروم - نيكيل
مادة الخزان الخارجي	430 كروم - نيكيل
مادة العزل	بوليوريتان
هيكل البناء	أنابيب مطلية سستاتيكيا حجم 40



ADA3-3058

Tüp adeti	30
Tüp boyutları	58x1800
Sıcak su kapasitesi	240
Soğuk su kapasitesi	250
Soğuk su girişi	1/2"
Sıcak su çıkışı	3/4"
İç depo malzemesi	304 krom - nikel
Dış yüzey malzemesi	430 krom - nikel
İzolasyon malzemesi	Poliüretan
Konstrüksiyon yapısı	40'lik statik boyalı boru profil

Number of tubes	30
Tube dimensions	58x1800 mm
Hot water tank capacity	240 L
Cold water tank capacity	250 L
Cold water inlet	1/2
Hot water outlet	3/4
Internal tank material	304 chrome - nickel
External tank material	430 chrome - nickel
Insulation material	Polyurethane
Construction structure	40' Static coat tube profile

Nombre de tubes	30
Dimensions du Tube	47x1800 mm
Capacité du dépôt d'Eau Chaude	240 L
Capacité du dépôt d'Eau Froide	250 L
Entrée Eau froide	1/2
Sortie d'eau chaude	3/4
Matériel de l'intérieur du dépôt	304 chrome - nickel
Matériel de l'extérieur du dépôt	430 chrome - nickel
Matériel d'isolation	Polyuréthane
Structure de la construction	Tubes de profilés de 40 à peinture statique

عدد الأنابيب	30 عدد
أبعاد الأنابيب	ملم 1800 × 58
سعة خزان الماء الساخن	لتر 240
سعة خزان الماء البارد	لتر 250
مدخل الماء البارد	2/1
مخرج الماء الساخن	4/3
مادة الخزان الداخلي	304 كروم - نيكيل
مادة الخزان الخارجي	430 كروم - نيكيل
مادة العزل	بوليوريتان
هيكل البناء	أنابيب مطلية سستاتيكيا حجم 40



ADA2-3058



ADA4-3058

Tüp adeti	36
Tüp boyutları	58x1800
Sıcak su kapasitesi	290
Soğuk su kapasitesi	40
Soğuk su girişi	1/2"
Sıcak su çıkışı	3/4"
İç depo malzemesi	304 krom - nikel
Dış yüzey malzemesi	Statik boyalı galvanizli sac
İzolasyon malzemesi	Poliüretan
Konstrüksiyon yapısı	40'lik statik boyalı boru profil

Number of tubes	36
Tube dimensions	58x1800 mm
Hot water tank capacity	290 L
Cold water tank capacity	40 L
Cold water inlet	1/2
Hot water outlet	3/4
Internal tank material	304 chrome - nickel
External tank material	Static Painted Galvanized Sheet
Insulation material	Polyurethane
Construction structure	40' Static coat tube profile

Nombre de tubes	36
Dimensions du Tube	58x1800 mm
Capacité du dépôt d'Eau Chaude	290 L
Capacité du dépôt d'Eau Froide	40 L
Entrée Eau froide	1/2
Sortie d'eau chaude	3/4
Matériel de l'intérieur du dépôt	304 chrome - nickel
Matériel de l'extérieur du dépôt	Tôle galvanisée à peinture statique
Matériel d'isolation	Polyuréthane
Structure de la construction	Tubes de profilés de 40 à peinture statique

عدد الأنابيب	36 عدد
أبعاد الأنابيب	ملم 1800 × 58
سعة خزان الماء الساخن	لتر 290
سعة خزان الماء البارد	لتر 40
مدخل الماء البارد	2/1
مخرج الماء الساخن	4/3
مادة الخزان الداخلي	304 كروم - نيكل
مادة الخزان الخارجي	صاج مغلف مطلي ستاتيكيا
مادة العزل	بوليوريثين
هيكل البناء	الأنابيب مطلية استاتيكيا حجم 40



ADA1-3658

Tüp adeti	36
Tüp boyutları	58x1800
Sıcak su kapasitesi	290
Soğuk su kapasitesi	300
Soğuk su girişi	1/2"
Sıcak su çıkışı	3/4"
İç depo malzemesi	304 krom - nikel
Dış yüzey malzemesi	Statik boyalı galvanizli sac
İzolasyon malzemesi	Poliüretan
Konstrüksiyon yapısı	40'lik statik boyalı boru profil

Number of tubes	36
Tube dimensions	58x1800 mm
Hot water tank capacity	290 L
Cold water tank capacity	300 L
Cold water inlet	1/2
Hot water outlet	3/4
Internal tank material	304 chrome - nickel
External tank material	Static Painted Galvanized Sheet
Insulation material	Polyurethane
Construction structure	40' Static coat tube profile

Nombre de tubes	36
Dimensions du Tube	58x1800 mm
Capacité du dépôt d'Eau Chaude	290 L
Capacité du dépôt d'Eau Froide	300 L
Entrée Eau froide	1/2
Sortie d'eau chaude	3/4
Matériel de l'intérieur du dépôt	304 chrome - nickel
Matériel de l'extérieur du dépôt	Tôle galvanisée à peinture statique
Matériel d'isolation	Polyuréthane
Structure de la construction	Tubes de profilés de 40 à peinture statique

عدد الأنابيب	36 عدد
أبعاد الأنابيب	ملم 1800 × 58
سعة خزان الماء الساخن	لتر 290
سعة خزان الماء البارد	لتر 300
مدخل الماء البارد	2/1
مخرج الماء الساخن	4/3
مادة الخزان الداخلي	304 كروم - نيكل
مادة الخزان الخارجي	صاج مغلف مطلي ستاتيكيا
مادة العزل	بوليوريثين
هيكل البناء	الأنابيب مطلية استاتيكيا حجم 40

Tüp adeti	36
Tüp boyutları	58x1800
Sıcak su kapasitesi	290
Soğuk su kapasitesi	40
Soğuk su girişi	1/2"
Sıcak su çıkışı	3/4"
İç depo malzemesi	304 krom - nikel
Dış yüzey malzemesi	430 krom - nikel
İzolasyon malzemesi	Poliüretan
Konstrüksiyon yapısı	40'lik statik boyalı boru profil

Number of tubes	36
Tube dimensions	58x1800 mm
Hot water tank capacity	290 L
Cold water tank capacity	40 L
Cold water inlet	1/2
Hot water outlet	3/4
Internal tank material	304 chrome - nickel
External tank material	430 chrome - nickel
Insulation material	Polyurethane
Construction structure	40' Static coat tube profile

Nombre de tubes	36
Dimensions du Tube	47x1800 mm
Capacité du dépôt d'Eau Chaude	290 L
Capacité du dépôt d'Eau Froide	40 L
Entrée Eau froide	1/2
Sortie d'eau chaude	3/4
Matériel de l'intérieur du dépôt	304 chrome - nickel
Matériel de l'extérieur du dépôt	430 chrome - nickel
Matériel d'isolation	Polyuréthane
Structure de la construction	Tubes de profilés de 40 à peinture statique

عدد الأنابيب	36 عدد
أبعاد الأنابيب	ملم 1800 × 58
سعة خزان الماء الساخن	لتر 290
سعة خزان الماء البارد	لتر 40
مدخل الماء البارد	2/1
مخرج الماء الساخن	4/3
مادة الخزان الداخلي	304 كروم - نيكل
مادة الخزان الخارجي	430 كروم - نيكل
مادة العزل	بوليوريثين
هيكل البناء	الأنابيب مطلية استاتيكيا حجم 40



ADA3-3658

Tüp adeti	36
Tüp boyutları	58x1800
Sıcak su kapasitesi	290
Soğuk su kapasitesi	300
Soğuk su girişi	1/2"
Sıcak su çıkışı	3/4"
İç depo malzemesi	304 krom - nikel
Dış yüzey malzemesi	430 krom - nikel
İzolasyon malzemesi	Poliüretan
Konstrüksiyon yapısı	40'lik statik boyalı boru profil

Number of tubes	36
Tube dimensions	58x1800 mm
Hot water tank capacity	290 L
Cold water tank capacity	300 L
Cold water inlet	1/2
Hot water outlet	3/4
Internal tank material	304 chrome - nickel
External tank material	430 chrome - nickel
Insulation material	Polyurethane
Construction structure	40' Static coat tube profile

Nombre de tubes	36
Dimensions du Tube	47x1800 mm
Capacité du dépôt d'Eau Chaude	290 L
Capacité du dépôt d'Eau Froide	300 L
Entrée Eau froide	1/2
Sortie d'eau chaude	3/4
Matériel de l'intérieur du dépôt	304 chrome - nickel
Matériel de l'extérieur du dépôt	430 chrome - nickel
Matériel d'isolation	Polyuréthane
Structure de la construction	Tubes de profilés de 40 à peinture statique

عدد الأنابيب	36 عدد
أبعاد الأنابيب	ملم 1800 × 58
سعة خزان الماء الساخن	لتر 290
سعة خزان الماء البارد	لتر 300
مدخل الماء البارد	2/1
مخرج الماء الساخن	4/3
مادة الخزان الداخلي	304 كروم - نيكل
مادة الخزان الخارجي	430 كروم - نيكل
مادة العزل	بوليوريثين
هيكل البناء	الأنابيب مطلية استاتيكيا حجم 40



ADA2-3658



ADA4-3658

Tüp adeti	24
Tüp boyutları	47x1800
Number of Tubes	24
Tube Dimensions	47x1800
Nombre de tubes	24
Dimensions des tubes	47x1800
عدد الاسطوانات	24
ابعاد الاسطوانات	47x1800



LS-2447

Tüp adeti	36
Tüp boyutları	47x1800
Number of Tubes	36
Tube Dimensions	47x1800
Nombre de tubes	36
Dimensions des tubes	47x1800
عدد الاسطوانات	36
ابعاد الاسطوانات	47x1800



LS-3647



LS-3047

Tüp adeti	30
Tüp boyutları	47x1800
Number of Tubes	30
Tube Dimensions	47x1800
Nombre de tubes	30
Dimensions des tubes	47x1800
عدد الاسطوانات	30
ابعاد الاسطوانات	47x1800

Alternatif Ucuzluk

Alternative Cheapness / Le Bon Marché Alternatif / بديل رخيص الثمن

Kullanmakta olduğunuz mevcut düz plakalı sisteminizi bozmadan sadece kollektörler yerine Ada Solar Vakum kollektörlerini adapte ederek kollektörlerin yarı fiyatına daha verimli daha estetik ve daha uzun ömürlü olan Ada Solar vakum kollektörlerini kullanabilirsiniz.

You may adopt more efficient, more elegant and more durable Ada Solar panels to your existing plate collector systems by replacing the plate panels with Ada Solar vacuum tube panels at half price of normal system.

Vous pouvez adapter le panneau solaire Ada plus élégant, rentable et durable à votre système de capteur solaire plat en remplaçant votre panneau plat présent par un panneau à tube vacuum Ada solaire à moitié du prix du système normal.

يمكنكم استخدام مجمعات الطاقة الشمسية لارا الأكثر كفاءة والأكثر جمالا والأطول عمرا بنصف السعر وذلك باستبدال وتركيب مجمعات الطاقة الشمسية لارا المفرغة من الهواء بدلا عن مجمعات الطاقة الشمسية المسطحة المركبة على نظام سخانكم الشمسي الموجود.



ALTERNATIF UCUZLUK

Tüp adeti	24
Tüp boyutları	58x1800
Number of Tubes	24
Tube Dimensions	58x1800
Nombre de tubes	24
Dimensions des tubes	58x1800
عدد الاسطوانات	24
ابعاد الاسطوانات	58x1800



LS-2458

Tüp adeti	36
Tüp boyutları	58x1800
Number of Tubes	36
Tube Dimensions	58x1800
Nombre de tubes	36
Dimensions des tubes	58x1800
عدد الاسطوانات	36
ابعاد الاسطوانات	58x1800



LS-3658

Tüp adeti	30
Tüp boyutları	58x1800
Number of Tubes	30
Tube Dimensions	58x1800
Nombre de tubes	30
Dimensions des tubes	58x1800
عدد الاسطوانات	30
ابعاد الاسطوانات	58x1800



LS-3058

Alternatif Ucuzluk

Alternative Cheapness / Le Bon Marché Alternatif / بديل رخيص الثمن

Kullanmakta olduğunuz mevcut düz plakalı sisteminizi bozmadan sadece kollektörler yerine Ada Solar Vakum kollektörlerini adapte ederek kollektörlerin yarı fiyatına daha verimli daha estetik ve daha uzun ömürlü olan Ada Solar vakum kollektörlerini kullanabilirsiniz.

You may adopt more efficient, more elegant and more durable Ada Solar panels to your existing plate collector systems by replacing the plate panels with Ada Solar vacuum tube panels at half price of normal system.

Vous pouvez adapter le panneau solaire Ada plus élégant, rentable et durable à votre système de capteur solaire plat en remplaçant votre panneau plat présent par un panneau à tube vacuum Ada solaire à moitié du prix du système normal.

يمكنكم استخدام مجمعات الطاقة الشمسية لارا الأكثر كفاءة والأكثر جمالا والأطول عمرا بنصف السعر وذلك باستبدال وتركيب مجمعات الطاقة الشمسية لارا المفرغة من الهواء بدلا عن مجمعات الطاقة الشمسية المسطحة المركبة على نظام سخاناتكم الشمسي الموجود.



ALTERNATIF UCUZLUK



Sistem Yerleşim Ölçüleri
System Lay-Out Dimensions
Dimensions de pose du Système
ابعاد هيكل المنظومة

- 1 Ø45'lik Ön Ayak
- 2 Ø45'lik Arka Ayak
- 3 Bağlantı Lamaları (Uzun)
- 4 40x40 mm Kutu prof. Arka bağlantı
- 5 Bağlantı Lama (Kısa)
- 6 Cam Tüp Alt Yataklama
- 7 İzolasyonlu Sıcak Su Deposu
- 8 Soğuk Su Deposu
- 9 Soğuk Su Depo Taşıyıcısı

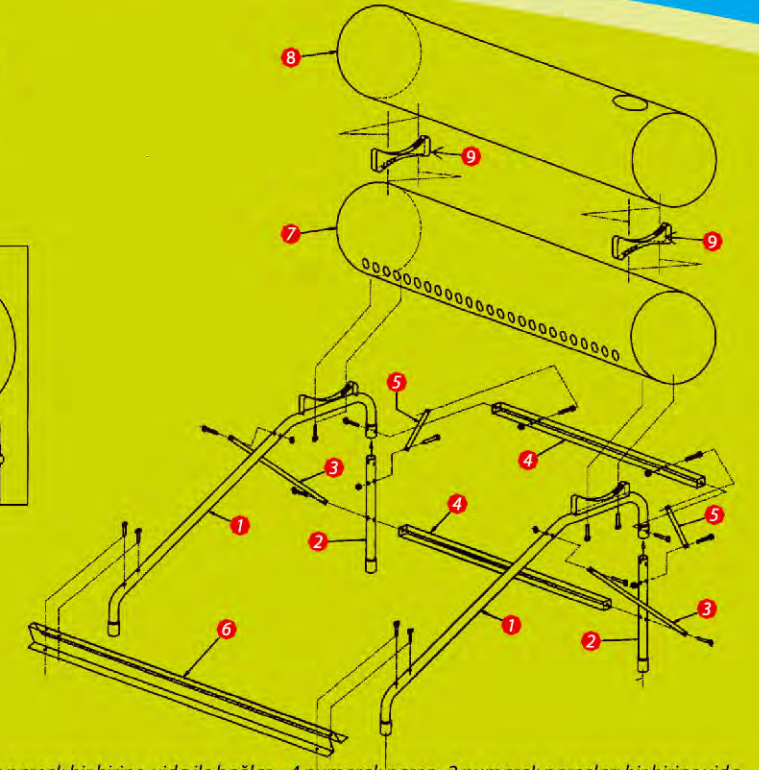
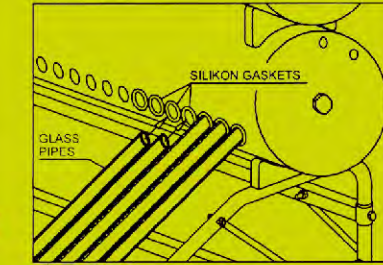
- 1 Ø45 Front Pipe Leg
- 2 Ø45 Back Pipe Leg
- 3 20 mm Long Lama
- 4 40x40 mm Pole Profile Interface Connection
- 5 20 mm Short Lama
- 6 Glass Tube Bottom Base
- 7 Insulated Hot Water Tank
- 8 Cold Water Tank
- 9 Cold Water Tank Holding Part

- 1
- 2
- 3
- 4
- 5
- 6
- 7
- 8
- 9

Çeviri gelecek

Çeviri gelecek

Sistem montajı
System Installation
Système d'installation
تركيب النظام



• 1 numaralı parça ile 2 numaralı parçalar birbirine geçirilir. • 3 numaralı parça, 1 ve 2 numaralı parçaları bir birine vida ile bağlar. • 4 numaralı parça, 2 numaralı parçaları bir birine vida ile bağlar. • 6 numaralı parça, 1 numaralı parçaları bir birine vida ile bağlar. • 5 numaralı parça, 2 ve 4 numaralı parçaları bir birine vida ile bağlar. • 7 numaralı parça (sıcak su tankı), 1 numaralı parçanın üstüne yerleştirildikten sonra, 1 ve 7 numaralı parçalar alttan vidalanarak bir birine bağlanır. • 9 numaralı parça, 7 numaralı parçaya (sıcak su tankı) vida ile bağlanır. • 8 numaralı parça (soğuk su tankı), 9 numaralı parçaya vida ile bağlanır. • Montaj bittikten sonra vakumlu cam tüpler önce 7 numaralı parça (sıcak su tankı) cam tüp girişine yerleştirilir ve vakumlu cam tüpün diğer ucuda 6 numaralı parçadaki yuvalara oturtulur.

Not: Vakumlu cam tüpler, 7 numaralı parça (sıcak su tankı) yerleştirilmeden önce mutlaka uç tarafından 10 cm kadarlık kısım sıvı bir cisimle sıvımalıdır.

• Parts no. 1 and parts no. 2 are fixed each other. • Parts no. 3 integrates parts no. 1 and parts no. 2 to each other with screw. • Parts no. 4 integrates parts numbers 2 to each other with screw. • Parts no. 6 integrates parts numbers 1 to each other with screw. • Parts no. 5 integrates parts no. 2 and parts no. 4 to each other with screw. • After putting parts no. 7 (hot water tank) on top of parts no. 1, parts no. 7 and parts no. 1 are integrated to each other with screw. • Parts no. 9 and parts no. 7 (hot water tank) are integrated to each other with screw. • Parts no. 8 (cold water tank) and parts no. 9 are integrated to each other with screw. • After finishing installation, first vacuum tubes are put into the inputs on the parts no. 7 (hot water tank) and other side of vacuum tubes are put to the places on the part no. 6.

Note: Before putting vacuum tubes into parts no. 7 (hot water tank), vacuum tube's first 10 cm end part absolutely must be doused with water or oil.

KOD NO	BORU ÇAP (mm)	TÜP UZUNLUĞU	TÜP SAYISI	SICAK SU DEPO KAPASİTE	SOĞUK SU DEPO KAPASİTE	YERLEŞİM BOYUTLARI					
						A	B	C	D	E	F
ADA1-2447	47 mm	1800 mm	24	160 LT	40 LT	158 cm	196 cm	197 cm	39 cm	37 cm	175 cm
ADA2-2447	47 mm	1800 mm	24	160 LT	180 LT	158 cm	196 cm	197 cm	39 cm	37 cm	175 cm
ADA3-2447	47 mm	1800 mm	24	160 LT	40 LT	158 cm	196 cm	197 cm	39 cm	37 cm	175 cm
ADA4-2447	47 mm	1800 mm	24	160 LT	180 LT	158 cm	196 cm	197 cm	39 cm	37 cm	175 cm
ADA1-3047	47 mm	1800 mm	30	190 LT	40 LT	196 cm	196 cm	197 cm	39 cm	37 cm	175 cm
ADA2-3047	47 mm	1800 mm	30	190 LT	230 LT	196 cm	196 cm	197 cm	39 cm	37 cm	175 cm
ADA3-3047	47 mm	1800 mm	30	190 LT	40 LT	196 cm	196 cm	197 cm	39 cm	37 cm	175 cm
ADA4-3047	47 mm	1800 mm	30	190 LT	230 LT	196 cm	196 cm	197 cm	39 cm	37 cm	175 cm
ADA1-3647	47 mm	1800 mm	36	230 LT	40 LT	235 cm	196 cm	197 cm	39 cm	37 cm	175 cm
ADA2-3647	47 mm	1800 mm	36	230 LT	270 LT	235 cm	196 cm	197 cm	39 cm	37 cm	175 cm
ADA3-3647	47 mm	1800 mm	36	230 LT	40 LT	235 cm	196 cm	197 cm	39 cm	37 cm	175 cm
ADA4-3647	47 mm	1800 mm	36	230 LT	270 LT	235 cm	196 cm	197 cm	39 cm	37 cm	175 cm
ADA1-2458	58 mm	1800 mm	24	200 LT	40 LT	184 cm	196 cm	197 cm	39 cm	37 cm	175 cm
ADA2-2458	58 mm	1800 mm	24	200 LT	205 LT	184 cm	196 cm	197 cm	39 cm	37 cm	175 cm
ADA3-2458	58 mm	1800 mm	24	200 LT	40 LT	184 cm	196 cm	197 cm	39 cm	37 cm	175 cm
ADA4-2458	58 mm	1800 mm	24	200 LT	205 LT	184 cm	196 cm	197 cm	39 cm	37 cm	175 cm
ADA1-3058	58 mm	1800 mm	30	240 LT	40 LT	227 cm	196 cm	197 cm	39 cm	37 cm	175 cm
ADA2-3058	58 mm	1800 mm	30	240 LT	250 LT	227 cm	196 cm	197 cm	39 cm	37 cm	175 cm
ADA3-3058	58 mm	1800 mm	30	240 LT	40 LT	227 cm	196 cm	197 cm	39 cm	37 cm	175 cm
ADA4-3058	58 mm	1800 mm	30	240 LT	250 LT	227 cm	196 cm	197 cm	39 cm	37 cm	175 cm
ADA1-3658	58 mm	1800 mm	36	290 LT	40 LT	273 cm	196 cm	197 cm	39 cm	37 cm	175 cm
ADA2-3658	58 mm	1800 mm	36	290 LT	300 LT	273 cm	196 cm	197 cm	39 cm	37 cm	175 cm
ADA3-3658	58 mm	1800 mm	36	290 LT	40 LT	273 cm	196 cm	197 cm	39 cm	37 cm	175 cm
ADA4-3658	58 mm	1800 mm	36	290 LT	300 LT	273 cm	196 cm	197 cm	39 cm	37 cm	175 cm

Çeviri gelecek

Çeviri gelecek

ÜRÜN KODU	20 M3 KONTEYNER		40 M3 KONTEYNER		ÜRÜN KODU	20 M3 KONTEYNER		40 M3 KONTEYNER	
	20 m3 Container	20 m3 Container	40 M3 Container	40 m3 Container		20 m3 Container	20 m3 Container	40 M3 Container	40 m3 Container
ADA1-2447	36 SET	36 SET	72 SET	72 SET	ADA1-2458	28 SET	28 SET	52 SET	52 SET
ADA2-2447	30 SET	30 SET	56 SET	56 SET	ADA2-2458	24 SET	24 SET	44 SET	44 SET
ADA3-2447	36 SET	36 SET	72 SET	72 SET	ADA3-2458	28 SET	28 SET	52 SET	52 SET
ADA4-2447	30 SET	30 SET	56 SET	56 SET	ADA4-2458	24 SET	24 SET	44 SET	44 SET
LS-2447	110 SET	110 SET	220 SET	220 SET	LS-2458	90 SET	90 SET	180 SET	180 SET
ADA1-3047	28 SET	28 SET	52 SET	52 SET	ADA1-3058	26 SET	26 SET	60 SET	60 SET
ADA2-3047	23 SET	23 SET	42 SET	42 SET	ADA2-3058	22 SET	22 SET	45 SET	45 SET
ADA3-3047	28 SET	28 SET	52 SET	52 SET	ADA3-3058	26 SET	26 SET	60 SET	60 SET
ADA4-3047	23 SET	23 SET	42 SET	42 SET	ADA4-3058	22 SET	22 SET	45 SET	45 SET
LS-3047	100 SET	100 SET	200 SET	200 SET	LS-3058	75 SET	75 SET	200 SET	200 SET
ADA1-3647	29 SET	29 SET	46 SET	46 SET	ADA1-3658	22 SET	22 SET	42 SET	42 SET
ADA2-3647	20 SET	20 SET	37 SET	37 SET	ADA2-3658	18 SET	18 SET	34 SET	34 SET
ADA3-3647	29 SET	29 SET	46 SET	46 SET	ADA3-3658	22 SET	22 SET	42 SET	42 SET
ADA4-3647	20 SET	20 SET	37 SET	37 SET	ADA4-3658	18 SET	18 SET	34 SET	34 SET
LS-3647	90 SET	90 SET	180 SET	180 SET	LS-3658	60 SET	60 SET	120 SET	120 SET
LS-47x1800	175 PACK	175 PACK	350 PACK	350 PACK	LS-58x1800	180 PACK	180 PACK	360 PACK	360 PACK