

ORTAS

**EXACT
SOLUTION
BY TOP QUALITY**



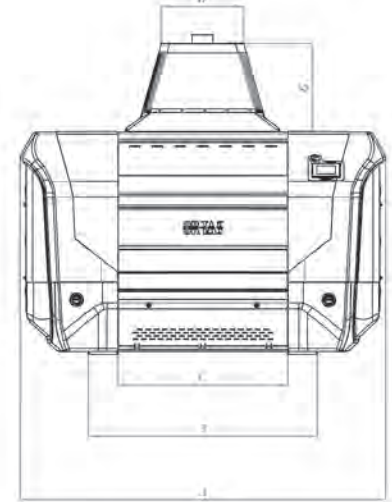
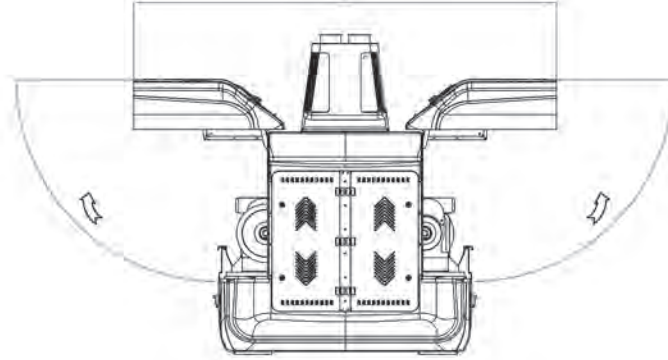
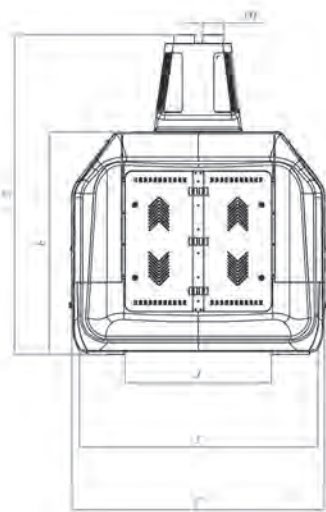
PNEUMATIC ROLLER MILL - TALENT

ПНЕВМАТИЧЕСКИЙ
ВАЛЬЦОВЫЙ СТАНОК



Turkey
Discover
the potential





TYPE	DIMENSIONS (mm)												AIR NEED (m ³ /min)	CYLINDERS LENGTH (mm)
	A	B	C	D	E	F	G	H	I	J	K	OL		
OVT-Ø250x1000	2170	1358	1008	1895	1317	1500	525	500	1415	866	2510	120	0.6	1000
OVT-Ø250x1250	2420	1608	1258											1250
OVT-Ø250x1500	2670	1858	1508											1500
OVT-Ø300x1000	2170	1358	1008			1700								1000
OVT-Ø300x1250	2420	1608	1258											1250
OVT-Ø300x1500	2670	1858	1508											1500



It is used to break/crush the grain products which passes through the two cylinders to inside The product entering the fiberglass lantern is spread evenly over the rollers by means of grooves. Thanks to loadcells in the system automation, the amount of the product between the rollers can be adjusted. When the product flow is interrupted, the mechanism that opens the balls is electronic. The drive system of the rollers is provided by the timing belt, which makes the machine run quieter and cleaner. Cylinders sentil setting are made with servo motor high sensitivity .. According to product density and kind Between the balls can be opened and closed at the desired level. Thus, the pressure applied to the product remains the same and this ensures the standard product output Grain the system is modular and easy to maintain and clean.



Пропуская поступившие зерна между двумя цилиндрами, обеспечивает их дробление/ сдвливание. Продукт, входящий в колбу из стекловолокна, равномерно распределяется по валкам с помощью зубьев. Благодаря тензодатчикам, находящимся в системе автоматизации, можно регулировать количество продукта, поступающего между валками. Механизм, открывающий зазоры между валками когда поток продукта прерывается, является электронной. Система привода валов снабжена зубчатым ремнем, который обеспечивает более тихую и аккуратную работу машины. Зазор между ножами регулируется с высокой точностью с помощью серводвигателей. Зазор между валками может открываться и закрываться на желаемом уровне в зависимости от плотности и типа продукта. Таким образом, применяемое на продукт давление всегда остается неизменным, тем самым обеспечивается выход стандартного продукта. Зубчатая система модульная, легкое обслуживание и чистка.





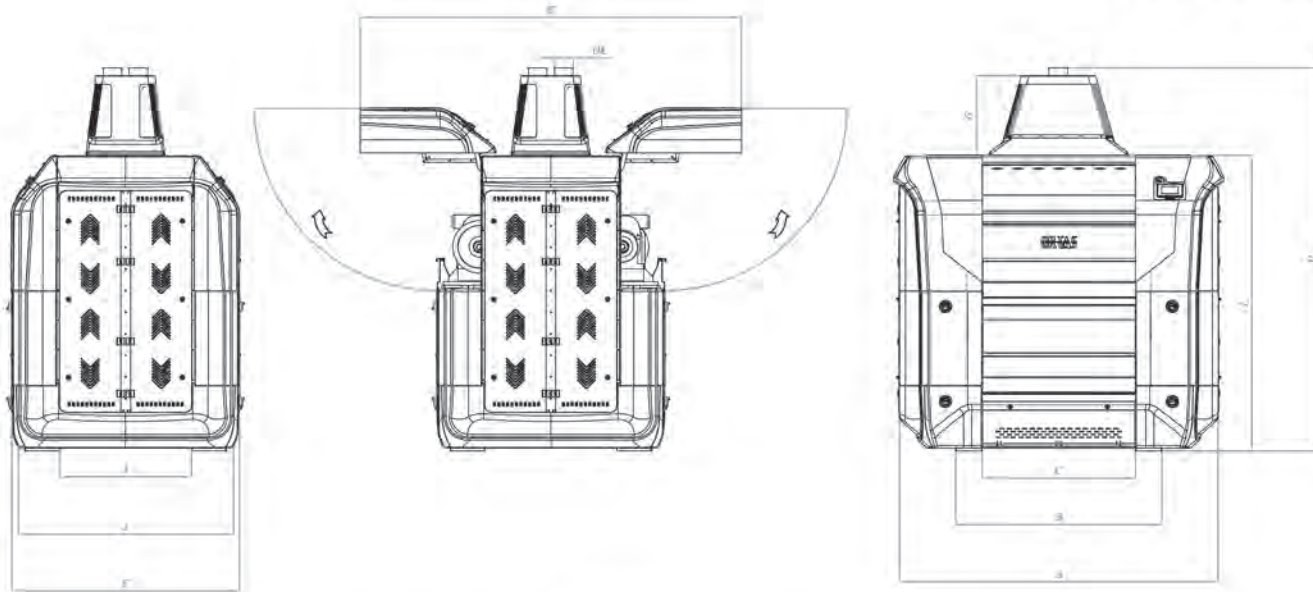
PNEUMATIC ROLLER MILL - DOUBLE TALENT

ДВУХЪЯРУСНЫЙ ПНЕВМАТИЧЕСКИЙ
ВАЛЬЦОВЫЙ СТАНОК



Turkey
Discover
the potential





TYPE	DIMENSIONS (mm)												AIR NEED (m ³ /min)	CYLINDERS LENGTH (mm)
	A	B	C	D	E	F	G	H	I	J	K	OL		
ODVT-Q250x1000	2120	1358	1008	2520	1945	1500	525	500	1415	866	2510	120	0.6	1000
ODVT-Q250x1250	2420	1608	1258											1250
ODVT-Q250x1500	2670	1858	1508											1500
ODVT-Q300x1000	2170	1358	1008			1000								
ODVT-Q300x1250	2420	1608	1258						1250					
ODVT-Q300x1500	2670	1858	1508						1500					



In double-deck systems break/crush capacity reaches to double. It is used to break/crush the grain products which passes through the two cylinders to inside. The product entering the fiberglass lantern is spread evenly over the rollers by means of grooves. Thanks to loadcells in the system automation, the amount of the product between the rollers can be adjusted. When the product flow is interrupted, the mechanism that opens the balls is electronic. The drive system of the rollers is provided by the timing belt, which makes the machine run quieter and cleaner. Cylinders setting are made with servo motor high sensitivity. According to product density and kind between the balls can be opened and closed at the desired level. Thus, the pressure applied to the product remains the same and this ensures the standard product output. Grain the system is modular and easy to maintain and clean.



В двухъярусных системах мощность дробления/сдавливания удваивается. Пропуская поступившие зерна между двумя цилиндрами, обеспечивает их дробление/сдавливание. Продукт, входящий в колбу из стекловолокна, равномерно распределяется по валкам с помощью зубьев. Благодаря тензодатчикам, находящимся в системе автоматизации, можно регулировать количество продукта, поступающего между валками. Механизм, открывающий зазоры между валками когда поток продукта прерывается, является электронная. Система привода валов снабжена зубчатым ремнем, который обеспечивает более тихую и аккуратную работу машины. Зазор между ножами регулируется с высокой точностью с помощью серводвигателей. Зазор между валками может открываться и закрываться на желаемом уровне в зависимости от плотности и типа продукта. Таким образом, применяемое на продукт давление всегда остается неизменным, тем самым обеспечивается выход стандартного продукта. Зубчатая система модульная, легкое обслуживание и чистка.





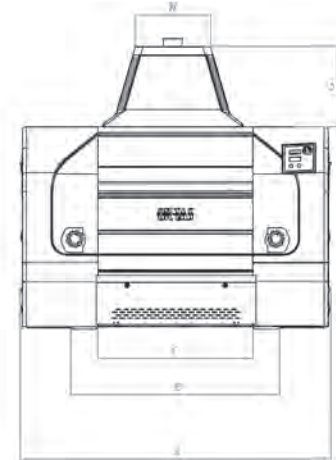
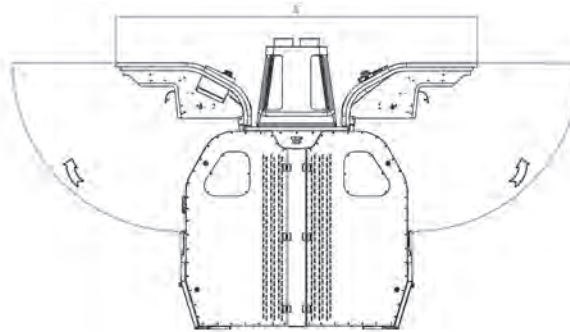
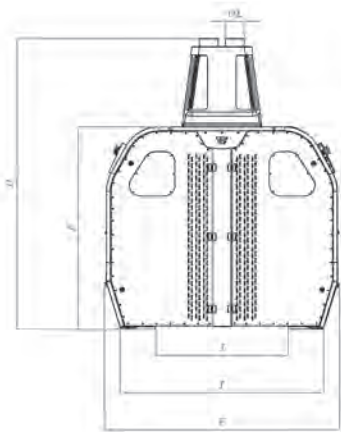
ПНЕУМАТИЧЕСКИЙ РОЛЛЕР МЛЛ - RAPTHOREX

ДВУХЪЯРУСНЫЙ
ПНЕВМАТИЧЕСКИЙ
ВАЛЬЦОВЫЙ СТАНОК



Turkey
Discover
the potential





TYPE	DIMENSIONS (mm)													AIR NEED (m ³ /min)	CYLINDERS LENGTH (mm)		
	A	B	C	D	E	F	G	H	I	J	K	ØL					
OVR-O250x1000	2000	1358	1008													1000	
OVR-O250x1250	2250	1608	1258			1532			1325	860	2350					1250	
OVR-O250x1500	2500	1858	1508													1500	
OVR-O300x1000	2000	1358	1008	1895	1317		585	500				120	0.6			1000	
OVR-O300x1250	2250	1608	1258						1722					1530	1060	2550	
OVR-O300x1500	2500	1858	1508														1500



It is used to break/crush the grain products which passes through the two cylinders to inside. The product entering the fiberglass lantern is spread equally over the rollers by means of grooves. Thanks to loadcells in the system automation, the amount of the product between the rollers can be adjusted. When the product flow is interrupted, the mechanism that opens the balls is pneumatic. The drive system of the rollers is provided by the timing belt, which makes the machine run quieter and cleaner. Cylinders setting are made with fine threaded shaft. Grain the system is modular and easy to maintain and clean.



Пропуская поступившие зерна между двумя цилиндрами, обеспечивает их дробление/сдавливание. Продукт, входящий в колбу из стекловолокна, равномерно распределяется по валкам с помощью зубьев. Благодаря тензодатчикам, находящимся в системе автоматизации, можно регулировать количество продукта, поступающего между валками. Механизм, открывающий зазоры между валками когда поток продукта прерывается, является пневматическим. Система привода валов снабжена зубчатым ремнем, который обеспечивает более тихую и аккуратную работу машины. Регулировка зазора между ножами осуществляется с помощью тонкого зубчатого винтового вала. Зубчатая система модульная, легкое обслуживание и чистка.



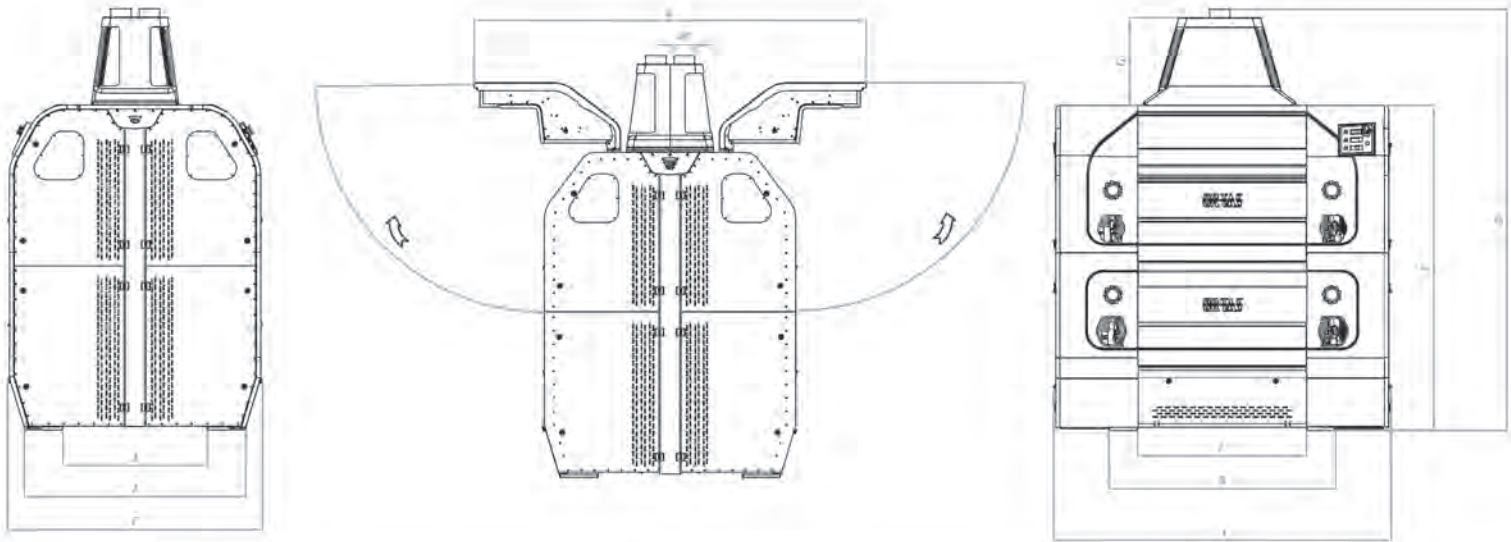
ПНЕУМАТИЧЕСКИЙ РОЛЛЕР МЛЛ - DOUBLE RAPTHOREX

ДВУХЪЯРУСНЫЙ
ПНЕВМАТИЧЕСКИЙ
ВАЛЬЦОВЫЙ СТАНОК



Turkey
Discover
the potential





TYPE	DIMENSIONS (mm)												AIR NEED (m ³ /min)	CYLINDERS LENGTH (mm)
	A	B	C	D	E	F	G	H	I	J	K	ØL		
ODVR-Ø250x1000	2000	1358	1008	2520	1943	1522	525	500	1325	865	2350	120	0.6	1000
ODVR-Ø250x1250	2250	1608	1258											1250
ODVR-Ø250x1500	2500	1858	1508											1500
ODVR-Ø300x1000	2000	1358	1008			1722			1000					
ODVR-Ø300x1250	2250	1608	1258							1250				
ODVR-Ø300x1500	2500	1858	1508							1500				



In double-deck systems break/crush capacity reaches to double. It is used to break/crush the grain products which passes through the two cylinders to inside. The product entering the fiberglass lantern is spread evenly over the rollers by means of grooves. Thanks to loadcells in the system automation, the amount of the product between the rollers can be adjusted. When the product flow is interrupted, the mechanism that opens the balls is pneumatic. The drive system of the rollers is provided by the timing belt, which makes the machine run quieter and cleaner. Cylinders sentil setting are made with fine threaded shaft. Grain the system is modular and easy to maintain and clean.



В двухъярусных системах мощность дробления/сдавливания удваивается. Пропуская поступившие зерна между двумя цилиндрами, обеспечивает их дробление/сдавливание. Продукт, входящий в колбу из стекловолокна, равномерно распределяется по валкам с помощью зубьев. Благодаря тензодатчикам, находящимся в системе автоматизации, можно регулировать количество продукта, поступающего между валками. Механизм, открывающий зазоры между валками когда поток продукта прерывается, является пневматическим. Система привода валов снабжена зубчатым ремнем, который обеспечивает более тихую и аккуратную работу машины. Регулировка зазора между ножами осуществляется с помощью тонкого зубчатого винтового вала. Зубчатая система модульная, легкое обслуживание и чистка.





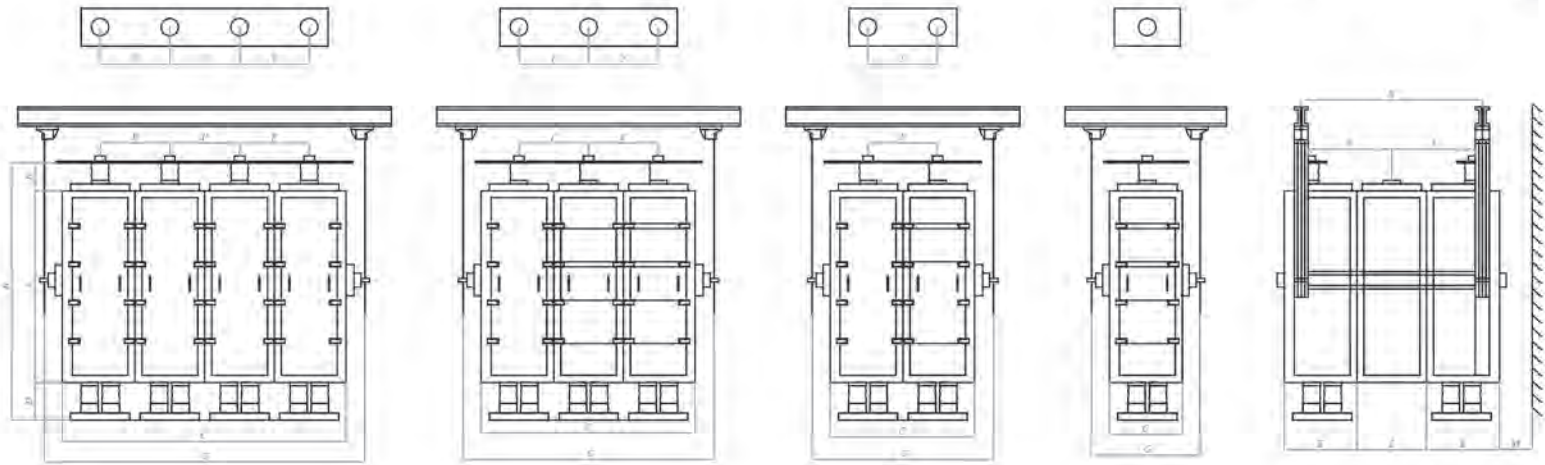
SQUARE PLANSIFTER

КВАДРАТНЫЙ РАССЕВ



Turkey
Discover
the potential





TYPE	DIMENSIONS (mm)											MOTOR (kw)	TECHNICAL FEATURES				
	A	B	C	D	E	F	G	H	J	K	L		M	Passage Number (pcs.)	Strength Number (pcs.)	Area in Sieve (m ²)	
																N	S
OKE-224	1870	2570	770	300	400	750	940	1875	720	796	674	950	2,2	2	20-24	10-12	12-14,4
OKE-228	2170	2830	770	300	400	750	940	1875	720	796	674	950	2,2	2	24-28	12-14	14,4-16,8
OKE-416	1655	2355	1515	300	400	750	1686	1850	720	796	674	950	4	4	12-16	12-16	16,8-25,6
OKE-424	1910	2570	1515	300	400	750	1686	1850	720	796	674	950	4	4	20-24	20-24	24-28,8
OKE-428	2200	2900	1515	300	400	750	1686	1850	720	796	674	950	4	4	24-28	24-28	28,8-33,6
OKE-624	1910	2570	2262	300	400	750	2435	1850	720	796	674	950	5,5	6	20-24	30-36	36-43,2
OKE-628	2200	2900	2262	300	400	750	2435	1850	720	796	674	950	5,5	6	24-28	36-42	43,2-50,4
OKE-816	1545	2245	3010	300	400	750	3180	1850	720	796	674	950	7,5	8	12-16	24-40	40,8-48
OKE-820	1745	2400	3010	300	400	750	3180	1850	720	796	674	950	7,5	8	17-20	34-40	40,8-48
OKE-824	1910	2570	3010	300	400	750	3180	1850	720	796	674	950	7,5	8	20-24	40-48	48-57,6
OKE-828	2210	2900	3010	300	400	750	3180	1850	720	796	674	950	7,5	8	24-28	48-56	57,6-67,2



It sieves the incoming grains with high capacity into limited areas. The product is classified according to the desired quantity and type thanks to the special wooden cases. Up to 28 sieving cases are placed in each passage. Cleaner tapatens are available to prevent clogging of sieve surfaces. The drive motor is directly a coupled with the chassis. Motor and bearings are easy to assemble and disassemble. Thanks to the different hanger connection shapes, it is possible to work even at minimum floor heights.



Просеивает поступающие зерна на ограниченных площадях с высокой производительностью. Работает, подвешиваясь к потолку специальными волокнистыми слемами. Благодаря изготовленным на заказ деревянным рамам, находящимся внутри, поступающий продукт классифицируется в зависимости от желаемого количества и типа. В каждом пассаже находится до 28 ситорама. Имеются бельтинговые очистители, предупреждающие закупорку поверхностей сит. Приводной двигатель напрямую соединен с рамой. Двигатель и его подшипники легко монтируются и демонтируются. Благодаря различным способам подвешивания имеется возможность работы при минимальной высоте этажа.





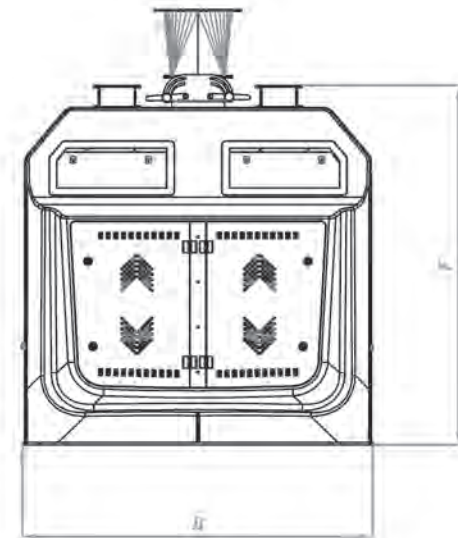
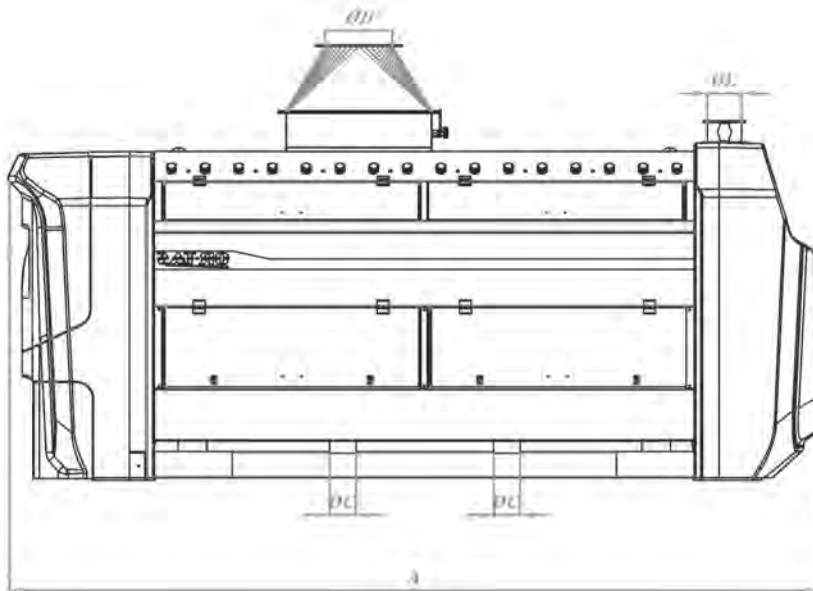
SEMOLINA PURIFIER

СИТОВЕЕЧНАЯ МАШИНА



Turkey
Discover
the potential





TYPE	DIMENSIONS (mm)						AIR NEED (m ³ /min)	MOTOR (kw)	STROK (mm)	SIEVE AREA (m ²)
	A	B	ØC	ØD	ØE	F				Aluminium
OIFS-46x200	3100	1330	100	250	120	1365	40-70	2x0.20	0-9	5



It is used in cleaning and sorting of semolina in flour and semolina factories. It provides the processes to be more healthy and successful in the factory systems processing hard wheat. It separates the product which flow rate is adjustable to the whole sieve surface smoothly. Sieving process is done with 3 floor telora.



Используется на мукомольных заводах и заводах по производству манной крупы для очистки и сортировки манной крупы. Обеспечивает более благоприятную и успешную обработку на мельницах, перерабатывающих твердую пшеницу. Посредством одной завесы равномерно распределяет продукт с регулируемым потоком по всей поверхности сита. Процесс просеивания осуществляется с помощью трехслойной ситоткани.





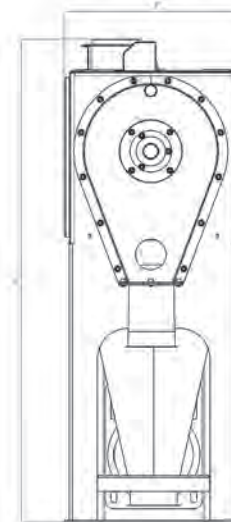
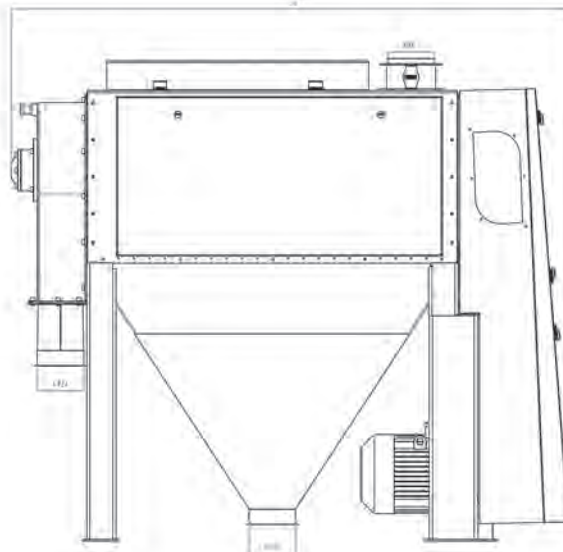
BRAN FINISHER

ВЫМОЛЬНАЯ МАШИНА



Turkey
Discover
the potential





TYPE	DIMENSIONS (mm)						CAPACITY (t/h)	MOTOR (kw)
	A	B	ØC	ØD	ØE	F		
OKF-45x110	1815	1575	150	150	150	585	1200 ~1800	5,5-7,5



It is used to decompose the incoming product by inflicting to pallets and perforated sheets. It provide the product stay inside longer and sieve beter with the help of newy-developed router pallets. It operates silence and without vibration with the hel of balanced pallets. Rollers are designed as to be protected from the dust. 4 pieces of efferent and beater knives on the rotor.



Применяется для очистки зерна, ячменя, зернобобовых культур, сои. Агрегат с помощью воздушного потока осуществляет отбор всех, с точки зрения аэродинамических свойств, легких по сравнению с зерном веществ, таких как отбросы, полевой сор, солома, колосья, различные семена и шелуха. Освещение, образуемое окном, обеспечивает четкое наблюдение за сегрегацией и, следовательно, позволяет осуществить различную настройку воздуха.

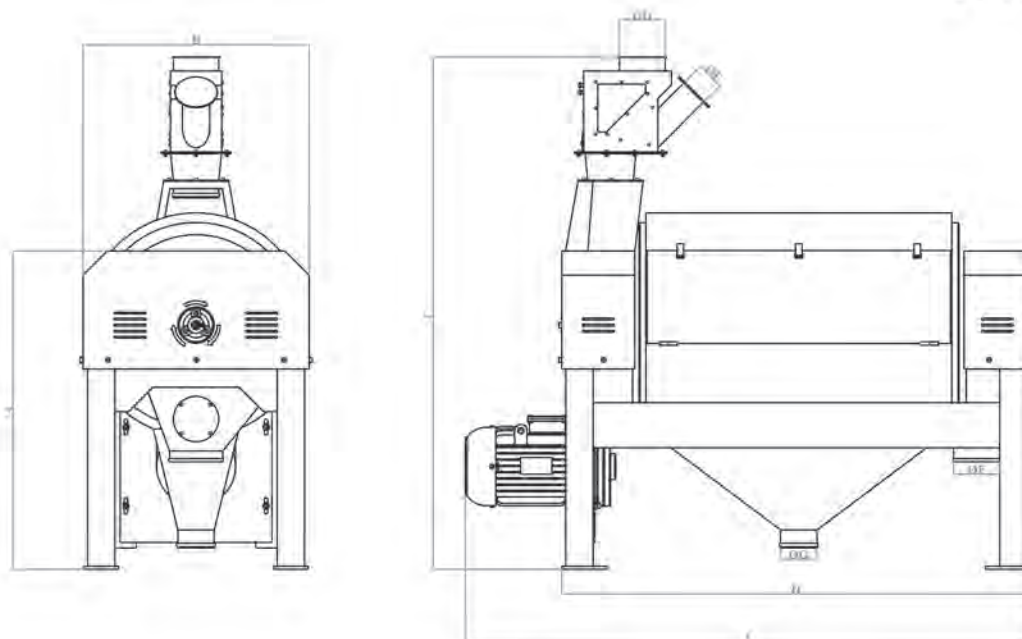


**VIBRO
BRAN FINISHER**
ВИБРО ВЫМОЛЬНАЯ МАШИНА



Turkey
Discover
the potential





TYPE	DIMENSIONS (mm)									MOTOR (kw)
	A	B	C	ØD	ØE	ØF	ØG	H	I	
OVF-560x1001	1050	765	1690	150	90	150	120	1545	1865	7,5
OVF-560x1251	1050	765	1850	150	90	150	120	1795	2195	11



The filter is also used in the process of sieving of the fine goods coming out from bran finisher and sticky particles collected in for filter. Increases productivity in grinding units. Balanced pallets allow the machine to operate without vibration and silence.

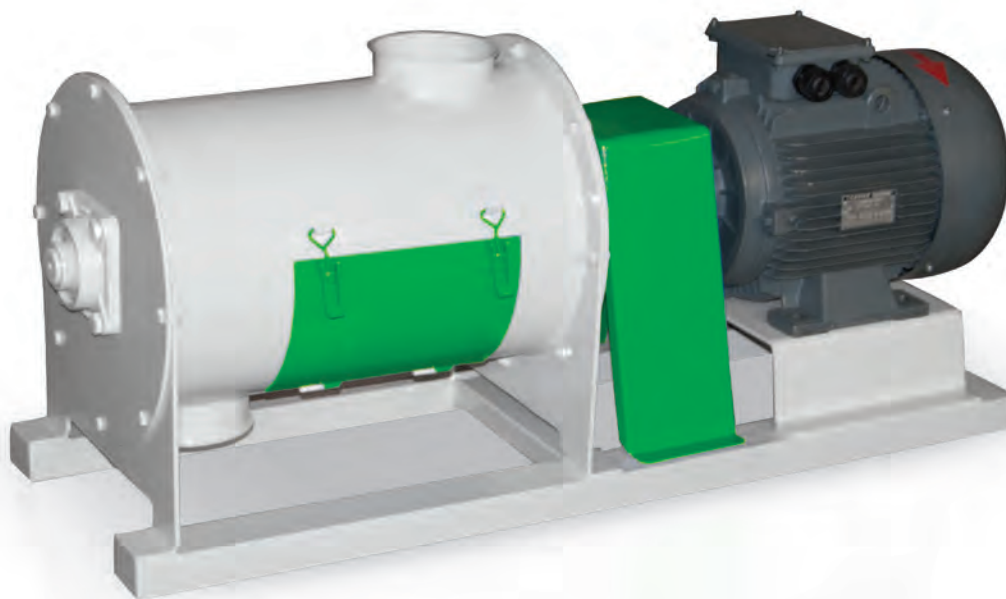


Используется для просеивания мелких продуктов, выходящих из вымольной машины. Используется в процессе просеивания липких продуктов, скопившихся в фильтре, а также мелких продуктов, выходящих из вымольной машины. Обеспечивает увеличение производительности в размольных отделениях. Благодаря сбалансированным поддонам машина может работать без вибрации и шума.



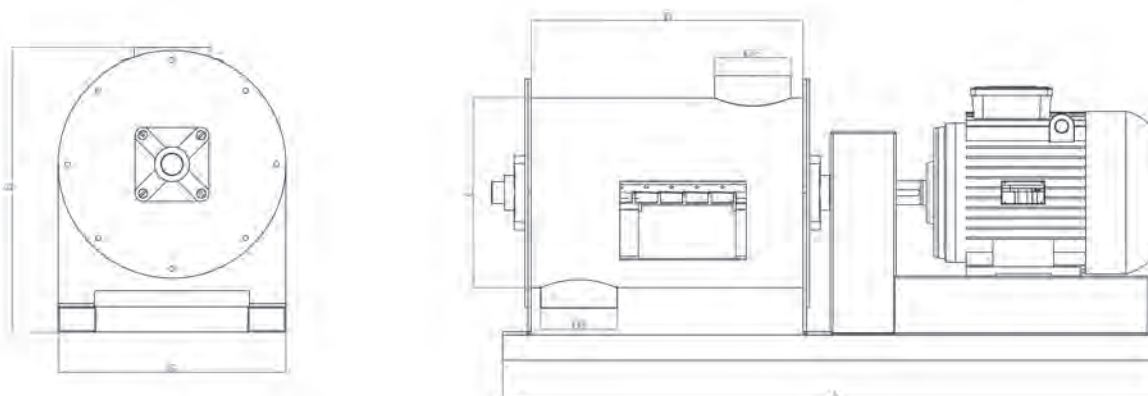
DRUM DETASOR

БАРАБАНЫЙ ДЕТАШЕР



Turkey
Discover
the potential





TYPE	DIMENSIONS (mm)							CAPACITY (t/h)	MOTOR (kw)
	A	B	C	D	ØE	ØF	G		
OTD-1	1040	430	300	430	120	120	360	1500	2.2
OTD-2	1040	430	300	430	120	120	360	2000	3
OTD-3	1040	430	300	430	120	120	360	2500	4



In flour mills, it decomposes the adherent particles in the product coming from roller mill. Therefore, it contributes to the sifting process.



В мукомольных комплексах отделяет в продукте, поступающем из вальцевых станков, лишние частицы. Таким образом вносит свой вклад в процесс просеивания.



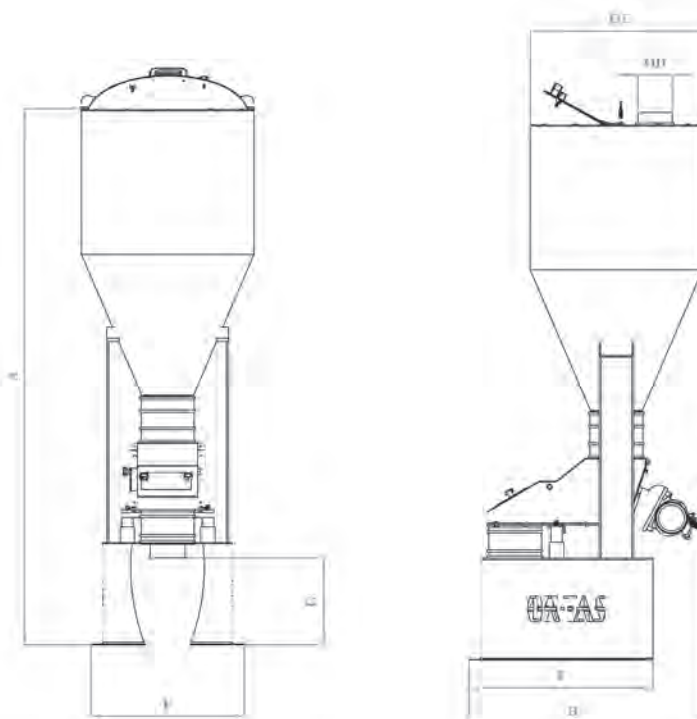
VIBRO FEEDER

ВИБРОПИТАТЕЛЬ ТАКА ТУКА



Turkey
Discover
the potential





TYPE	DIMENSIONS (mm)							MOTOR (kw)	NEED OF ELECTRIC
	A	B	ØC	ØD	E	F	G		
OVT	1620	812	700	150	555	775	170	0.085	380 V



It is used in the process of gaining the desired amount of powdery substances value with low sticky and fluid.



Используется для отправки в производство линиких и порошкообразных веществ с низкими показателями текучести в желаемом количестве.



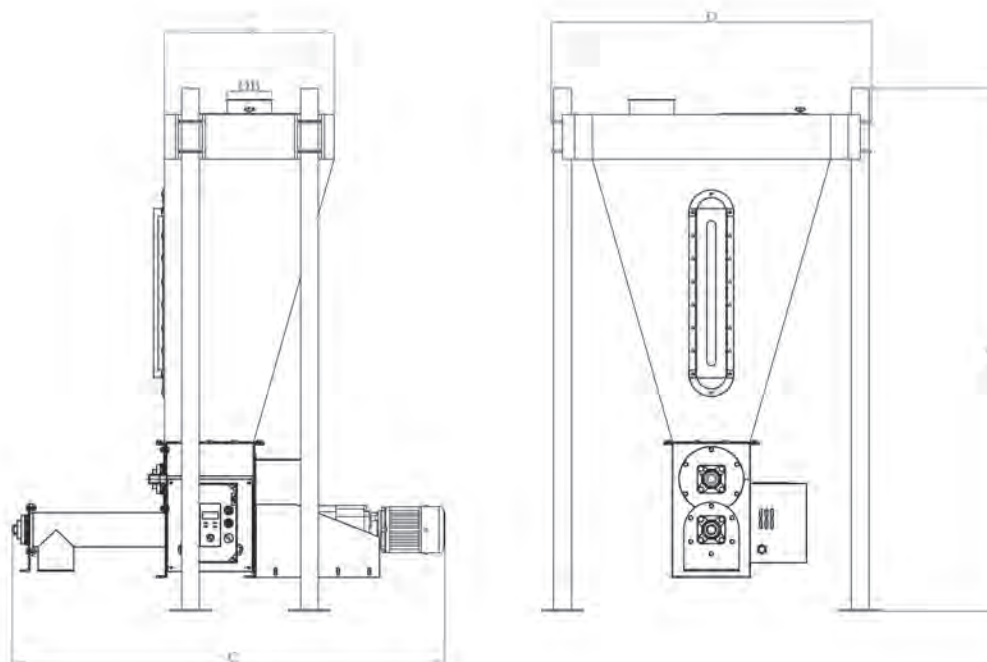
FEEDER

ВИБРОПИТАТЕЛЬ



Turkey
Discover
the potential

quamill
milling technology



TYPE	DIMENSIONS (mm)					MOTOR (kw)
	A	ØB	C	D	E	
OYT	570	150	1455	1075	1750	0,75



It is used in the process of gaining the desired amount of powdery substances value with low sticky and fluid.

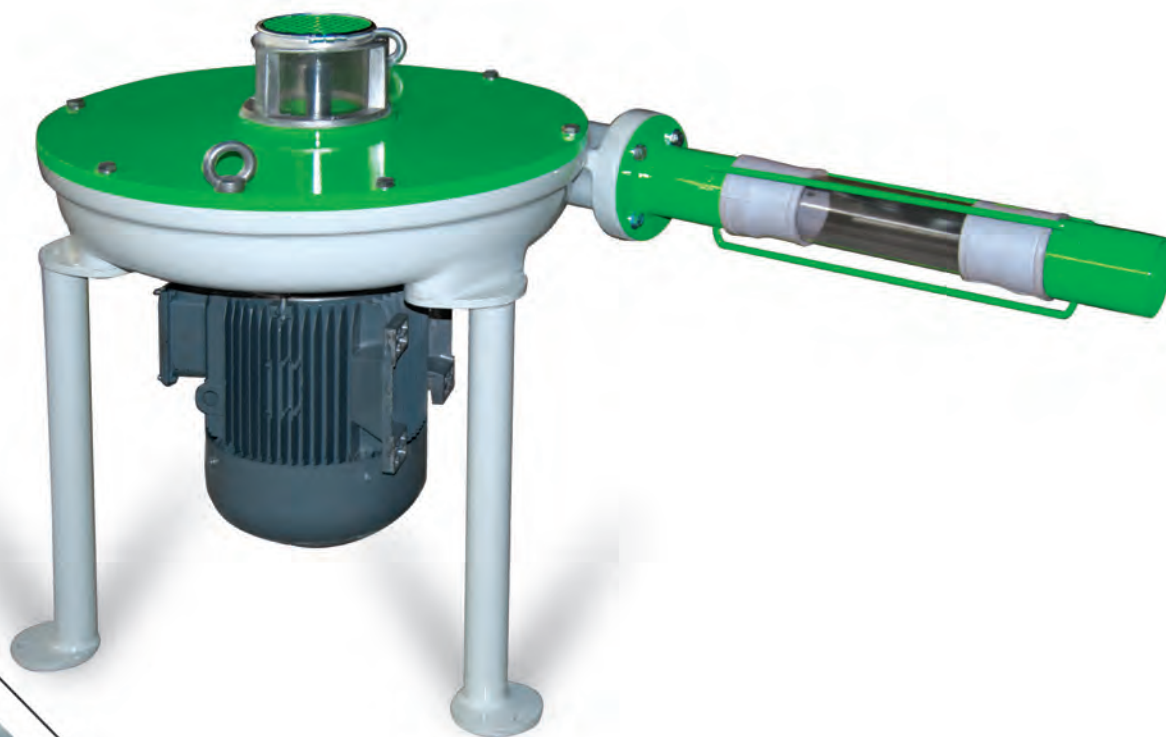


Используется для отправки в производство липких и порошкообразных веществ с низкими показателями текучести в желаемом количестве.



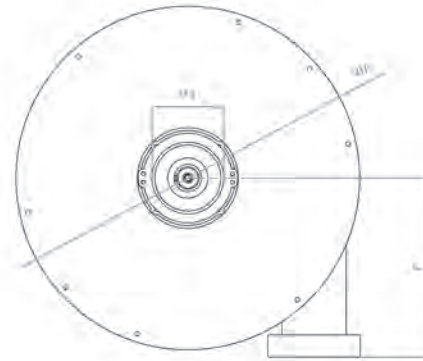
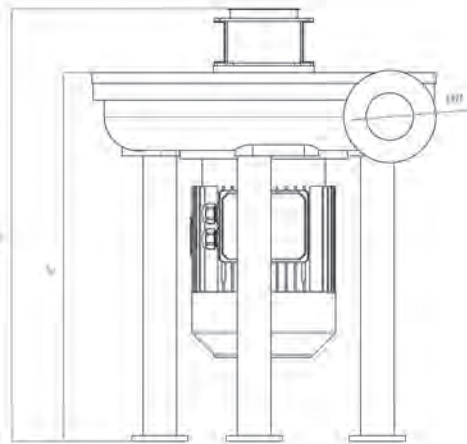
SEMOLINA DETACHER

ЭНТОЛЕЙТОР



Turkey
Discover
the potential





TYPE	DIMENSIONS (mm)						CAPACITY (t/h)	MOTOR (kw)	ROTOR DIAMETER (mm)
	Ø A	Ø B	C	D	Ø E	F			
OIKF-5,5	120	85	650	875	615	320	600	5.5	520
OIKF-7,5							1000	7.5	520
OIKF-11							1300	11	520



It facilitates the grinding process by separating the semolina from the bran. Increases the quality of semolina by separating starch from semolina.



Обеспечивая разделение крупки от отрубей, облегчает процесс помола. Увеличивает качество крупки, удаляя из нее крахмал.



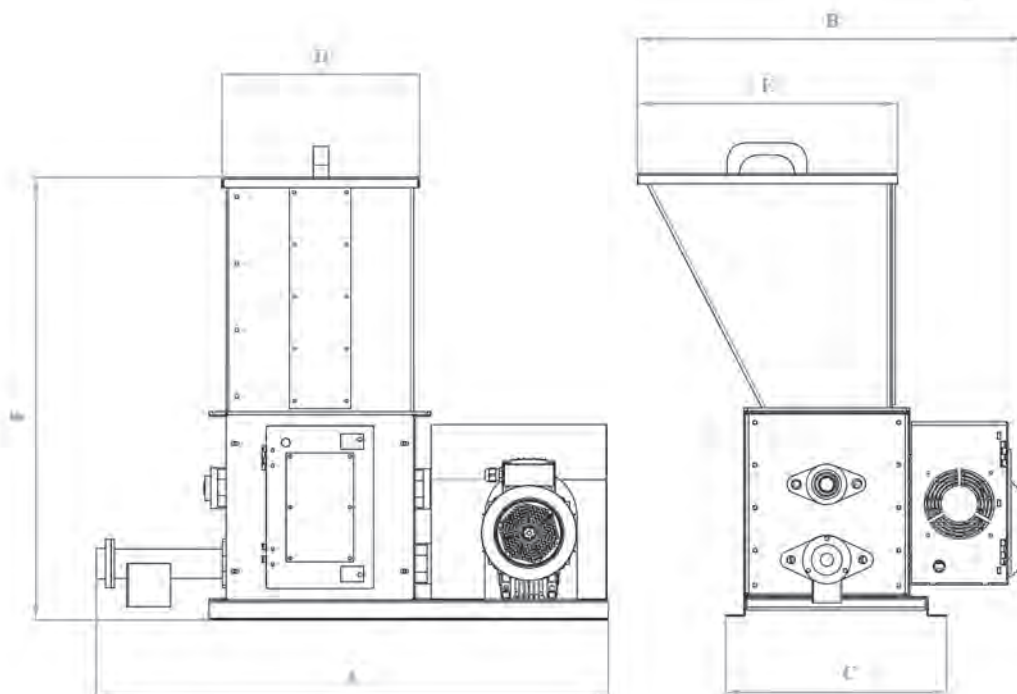
VITAMINE MACHINE

МАШИНА ДЛЯ ДОБАВКИ ВИТАМИНОВ



Turkey
Discover
the potential





TYPE	DIMENSIONS (mm)						MOTOR (kw)
	A	B	C	D	E	F	
OVTM	830	630	360	320	425	722	0.37



It is used in the dosing of powder and granular materials in the desired time period.



Используется для дозирования порошковых и гранулированных веществ в любой период времени.



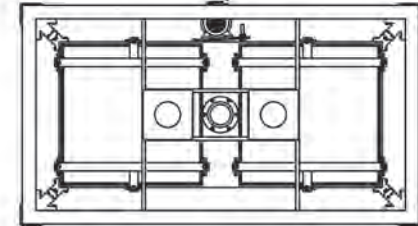
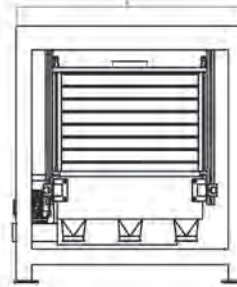
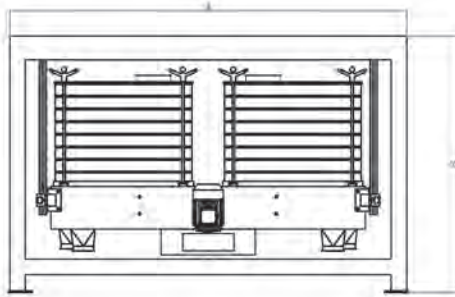
CONTROL PLANSIFTER

КОНТРОЛЬНОЕ СИТО



Turkey
Discover
the potential





TYPE	DIMENSIONS (mm)			CAPACITY (t/h)	MOTOR (kw)
	A	B	C		
OKOE-TEKLİ	1260	1500	1260	3-3,5	1,5
OKOE-ÇİFTLİ	2200	1500	2260	6-7	1,5



Control sieve in the plant that produce grain (flour mills, corn mills, etc.) obtained product before packing used to control. A second purpose is low capacity and facilities with small spaces. Cases can be manufactured as 8 and 10 floors. It can be installed without any problems to anywhere.

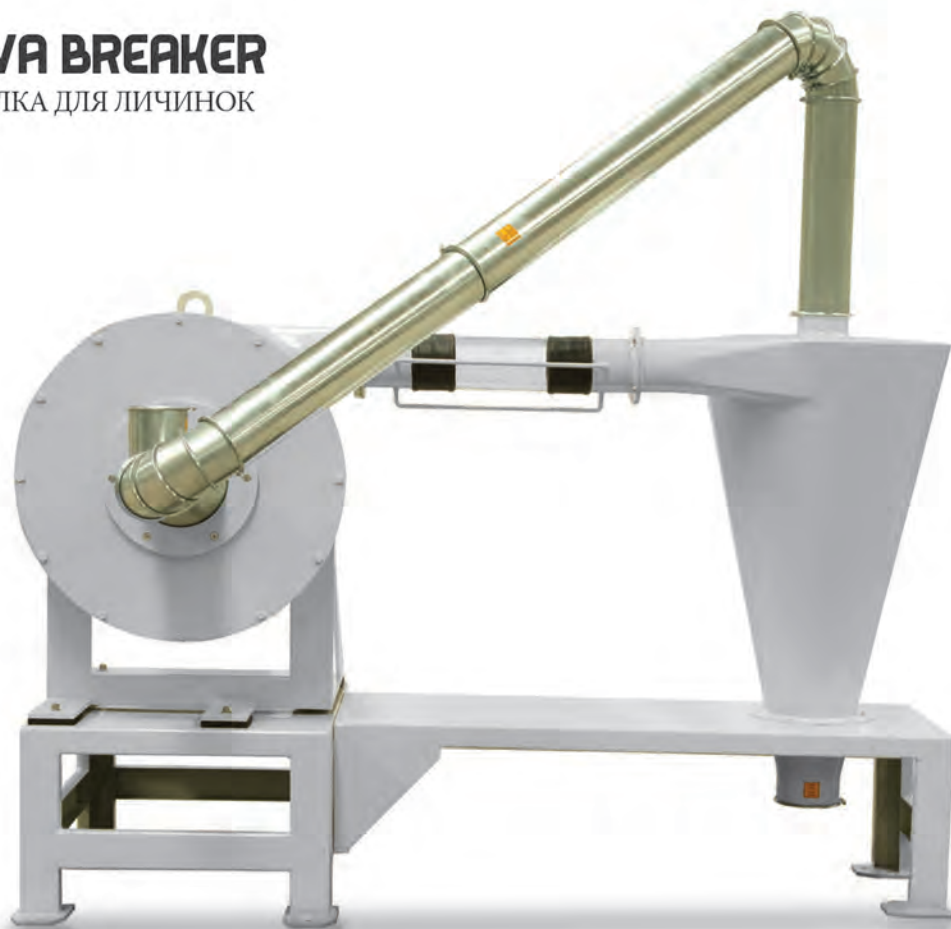


Контрольное сито используется в зерноперерабатывающих комплексах (мукомольные заводы, заводы по переработке кукурузы, и т.д.) для контроля полученного продукта перед его упаковкой. Вторая цель использования - использование на объектах с низкой производительностью и проблемной территорией. Рамы могут изготавливаться 8-ми и 10-ти ярусными. Без проблем может монтироваться в любое место.



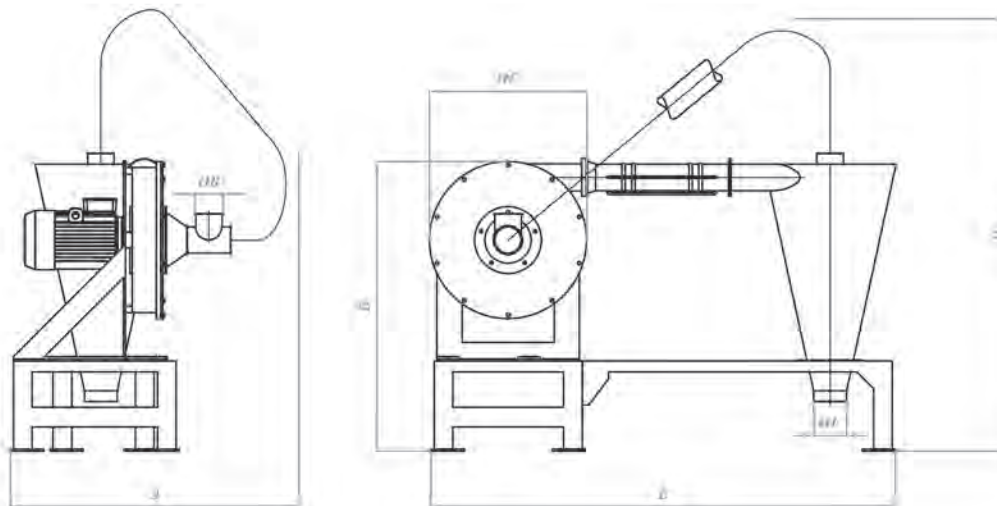
LARVA BREAKER

ДРОБИЛКА ДЛЯ ЛИЧИНОК



Turkey
Discover
the potential





TYPE	DIMENSIONS (mm)							CAPACITY (t/h)	MOTOR (kw)
	A	ØB	ØC	D	E	ØF	H		
OLK-30	1310	120	715	1320	2110	150	1970	3.1	11
OLK-50								5	15
OLK-70								6.5	18.5
OLK-90								8	22



It is used to destroy insect, larva and eggs in cereal and flour.
The rotor which is connected to the motor shaft is dynamically
balanced. Machine is produced horizontally or vertically

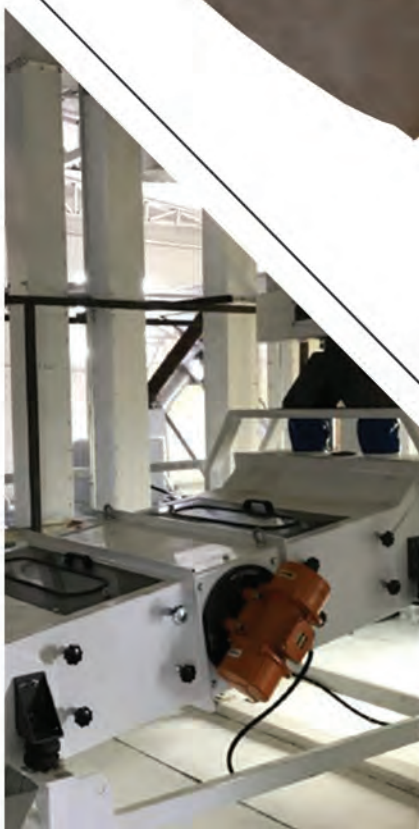


Используется для удаления насекомых, личинок и яиц в зерне и муке.
Соединенный с валом двигателя ротор динамически сбалансирован. Машина
изготавливается в вертикальном и горизонтальном виде.



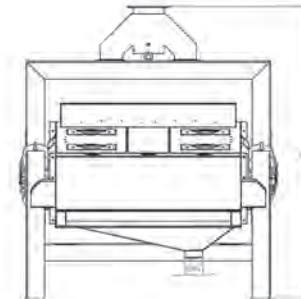
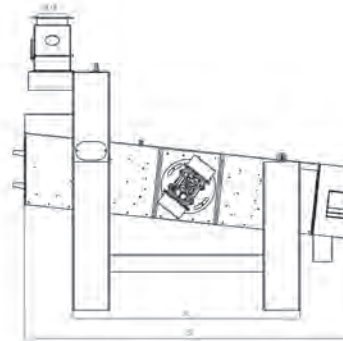
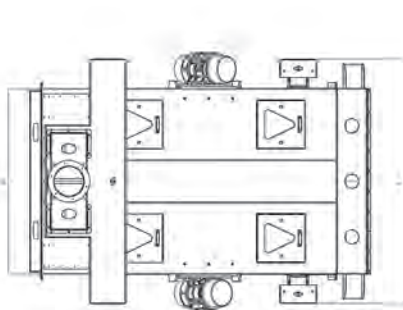
GRAIN SEPARATOR

СИТОВОЙ СЕПАРАТОР



Turkey
Discover
the potential





TYPE	DIMENSIONS (mm)							CAPACITY (t/h)		MOTOR (kw)
	A	B	C	D	E	ØF	ØG	Cleaning	Pre Cleaning	
OCS-80x160	1420	2250	1160	800	1710	120	150	4	10	2 x 0,25
OCS-100x150	1320	2150	1360	1000	1710	139	150	6	15	2 x 0,35
OCS-100x200	1820	2650	1360	1000	1710	139	150	15	25	2 x 0,35
OCS-150x200	1840	2800	1980	1470	2370	250	150	30	60	2 x 0,75



It used in the process of separating the grain from foreign material such as straw, spike and soil which are different according to the line dimensions. The machine has 2 sieves designed with adjustable vibration and inclination all made of steel construction. Rubber ball placed to prevent clogging of sieves. The slopes and vibrations of the sieves can be adjusted thanks to the weights.



Применяется для отделения от зерна посторонних веществ различных размеров, таких как солома, колосья, земля. В станке расположены 2 сита, полностью изготовленные из стальной конструкции, с регулируемой вибрацией и наклоном. Для предупреждения закупорки сит применяются резиновые мячики. Наклон и вибрация сит может регулироваться благодаря нагрузкам.





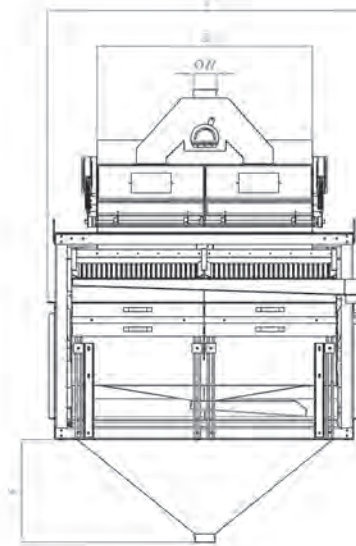
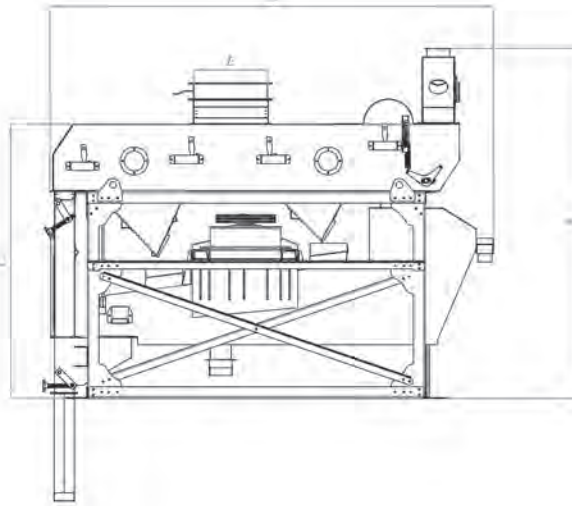
SIMON SEPARATOR

СИТОВОЙ СЕПАРАТОР



Turkey
Discover
the potential





TYPE	A	B	C	D	E	F	G	ØH	CAPACITY		MOTOR (kw)
									(t/h)		
									Pre Cleaning	Cleaning	
OSCS-180x160	2120	2690	1950	1300	450x450	650	1664	139	30-40	15-20	2.2
OSCS-180x200	2220	2690	2350	1700	500x500	650	1664	139	40-50	25-30	2.2



It is used to separate foreign substances of various sizes from the grain, such as straw, ears, earth. There are adjustable valves for better distribution of grain on the sieves. To prevent blockage of the sieves, rubber balls are installed inside. The vibrations of the sieve can be stable due to special transmission system. The incoming grain is separated into 5 different products using air and vibrations. In the machine with a two-way air intake system, the cleaning process of light products is more accurate.

Low energy consumption ensures high efficiency and productivity. The sieve structure makes it easy and quick to change

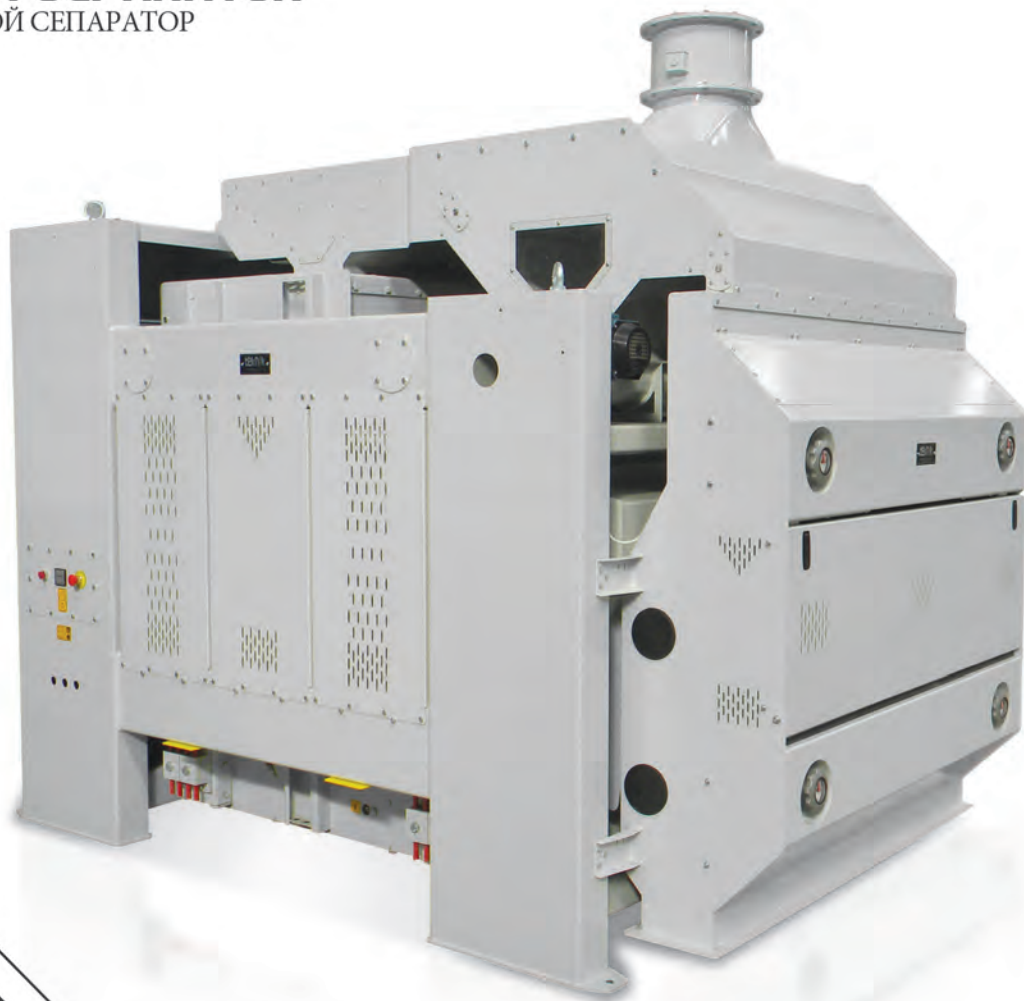


Применяется для отделения от зерна посторонних веществ различных размеров, таких как солома, колосья, земля. Имеются регулируемые клапаны для лучшего распределения зерна на ситах. Для предупреждения закупорки сит внутри установлены резиновые мячики. Колебания сита благодаря специальной системе передачи может быть стабильным. Входящее зерно разделяется на 5 различных продуктов с помощью воздуха и колебаний. В машине с двухсторонней системой впуска воздуха процесс очистки от легких продуктов производится более точно. Благодаря низкому потреблению энергии обеспечивается высокая эффективность и производительность. Структура сита обеспечивает его легкую и быструю замену.



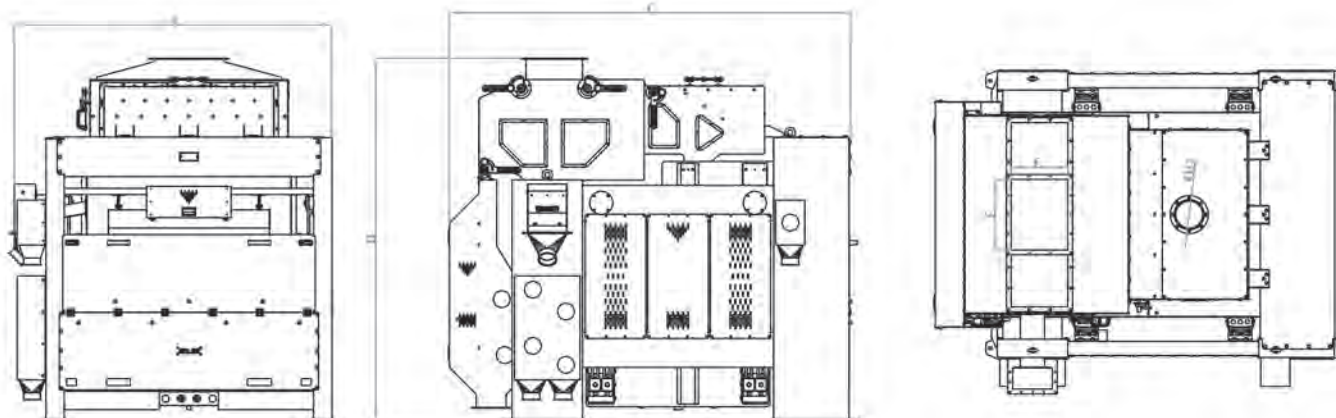


ADLER
GRAIN SEPARATOR
СИТОВОЙ СЕПАРАТОР



Turkey
Discover
the potential





TYPE	A	B	C	ØD	E	CAPACITY (t/h)	MOTOR (kw)
OACS-400	1800	2575	2920	200	350x400	40	2,2
OACS-600	2030	2575	2920	200	400x500	60	2,2



Allows to extract all kind of lightweight products such as waste, straw and broken spikes, husked shells and dust from wheat grain.



Используется для отделения из пшеницы и других зерновых культур мусора, соломы, колосьев и прочих крупных и мелких примесей.





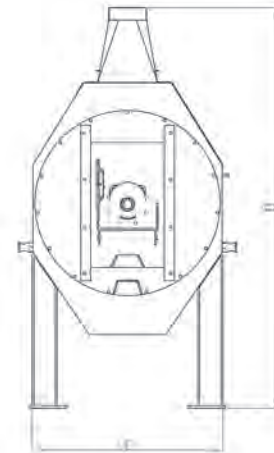
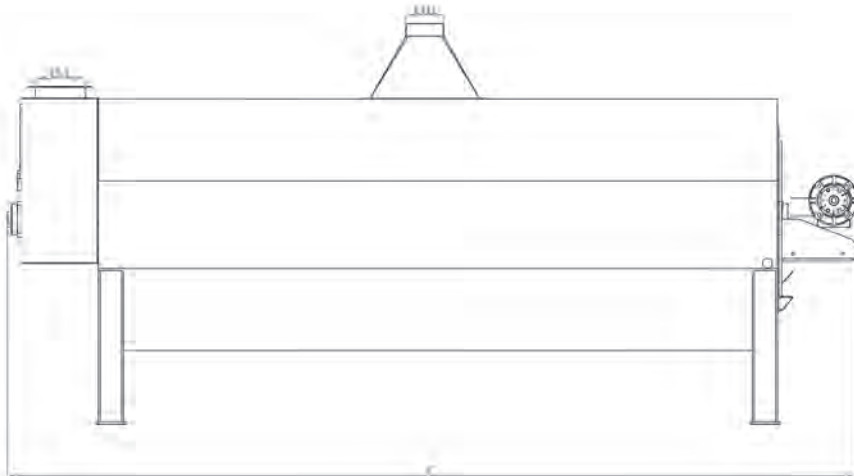
DRUM SIEVE

СИТОВОЙ СЕПАРАТОР



Turkey
Discover
the potential





TYPE	DIMENSIONS (mm)					MOTOR (kw)
	ØA	ØB	C	D	E	
OTE	200	150	3385	1600	780	2,2



It is used to separate the coarse products that can be found in this sieve before it is stored after the raw material taken. The rotor is mounted to the steel frame by means of a bearing and works at constant speed with direct drive gear motor. The raw material passing through the sieves mounted on the rotor is sent to storage. The coarse products in the sieve are drained from the outlet pipe.



Используется для отделения крупных частиц, которые могут находиться в сырье, после приема и перед хранением. Ротор, смонтированный в стальному корпусу при помощи опоры, работает с двигателем-редуктором с прямым приводом с постоянной скоростью вращения. Сырье, проходящее через сита, установленные на роторе, отправляются в отделение хранения. Крупные частицы, оставшиеся в сите, удаляются через выпускную трубу.



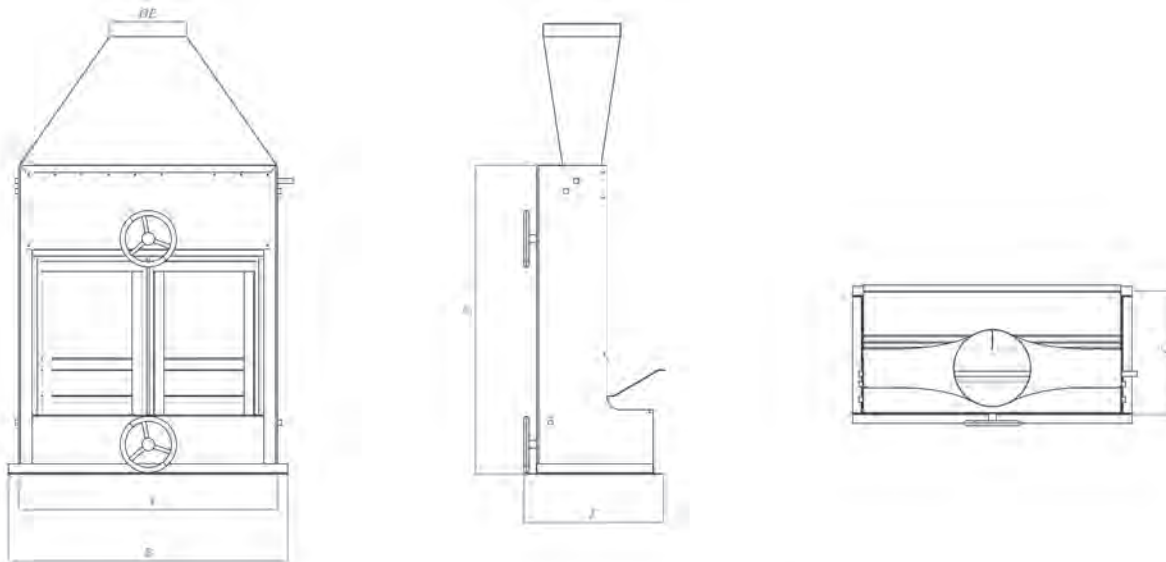


AIR CHANNEL
АСПИРАЦИОННЫЙ КАНАЛ



Turkey
Discover
the potential





TYPE	DIMENSIONS (mm)						CAPACITY (t/h)		AIR NEED (m ³ /min)
	A	B	C	D	ØE	F	Cleaning	Pre Cleaning	
OHKN-80	810	885	455	1000	250	532	6-8	15-20	35
OHKN-100	1005	1080	455	1200	250	532	12-15	20-25	45
OHKN-150	1560	1630	515	1450	390	585	25-30	50-60	110



It is used for cleaning wheat, barley, legumes, soybean. The machine, in terms of aerodynamic properties, allows to extract all kind of lightweight products such as waste, straw and broken spikes, various seeds, husked shells and dust with the help of air flow from grain. The lighting created by the window, provide the decomposition appear and it allows to make every kind of air adjustments.



Применяется для очистки зерна, ячменя, зернобобовых культур, сои. Агрегат с помощью воздушного потока осуществляет отбор всех, с точки зрения аэродинамических свойств, легких по сравнению с зерном веществ, таких как отбросы, полевой сор, солома, колосья, различные семена и шелуха. Освещение, образуемое окном, обеспечивает четкое наблюдение за сегрегацией и, следовательно, позволяет осуществить различную настройку воздуха.





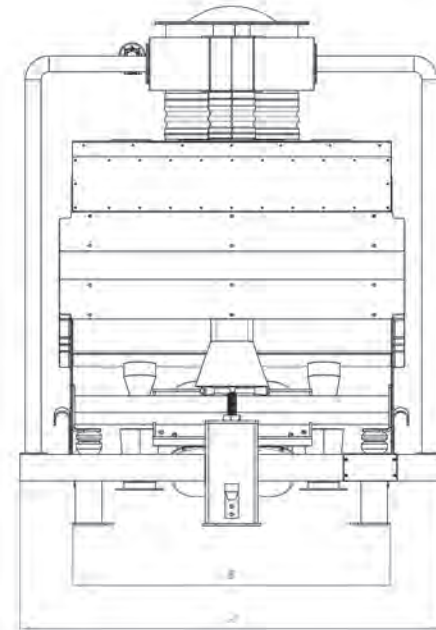
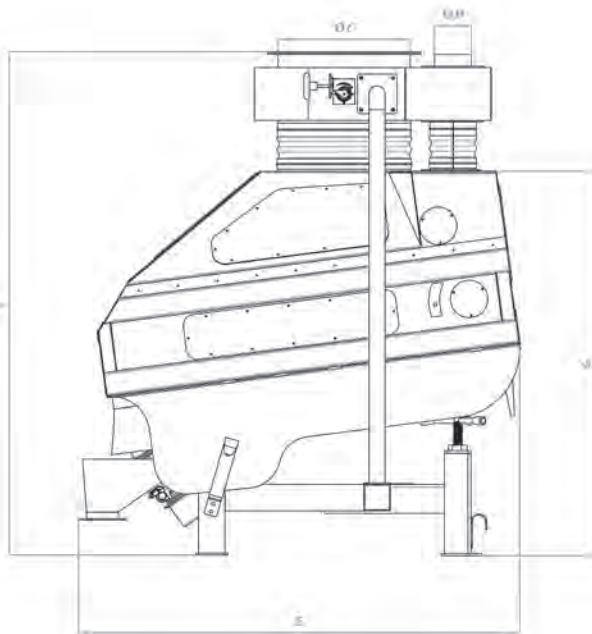
DRY STONE SEPARATOR

КАМНЕОТБОРНИК



Turkey
Discover
the potential





TYPE	DIMENSIONS (mm)							CAPACITY (t/h)	MOTOR (kw)	AIR NEED (m ³ /min)	Screen Width (mm)	Screen Length (mm)
	A	B	OC	OD	E	F	G					
OTA-120x120	1600	1200	500	175	1680	1955	1500	12 - 15	2x0.34	120	1200	1200
OTA-180x120	2200	1780	500	175	1680	1955	1500	15 - 20	2x0.75	180	1200	1800



Cereal grains fall on a steel wire mesh. The air flow through the sieve, which is sucked under the sieve, slightly floats the wheat spread over the sieve. The decomposition limit is clearly revealed. The amount of air flow and the angle of inclination of the sieve are adjustable by means of these two settings, wheat genus. It is possible to control the degree of separation according to the amount of stone it contains. Air pressure is set with special indicator. Additionally, air setting can be done more sensitive with special reducer. Distinction sensitivity is reached to the highest level with the help of vibration provided by vibrator. It is made equal air distribution and regular grain distribution on the sieve.



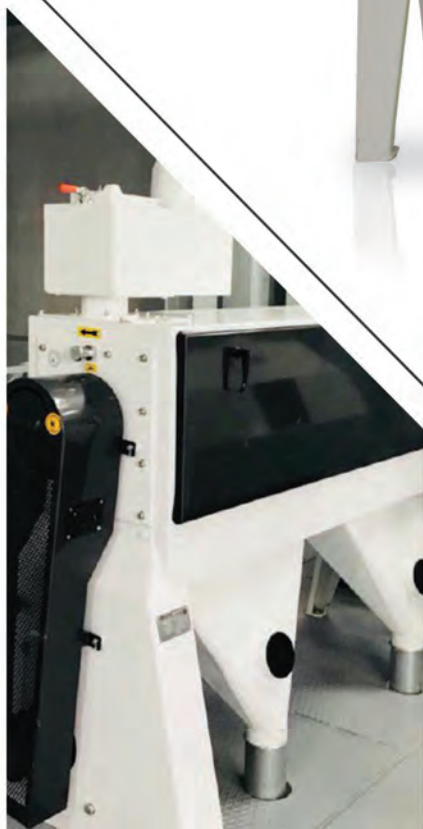
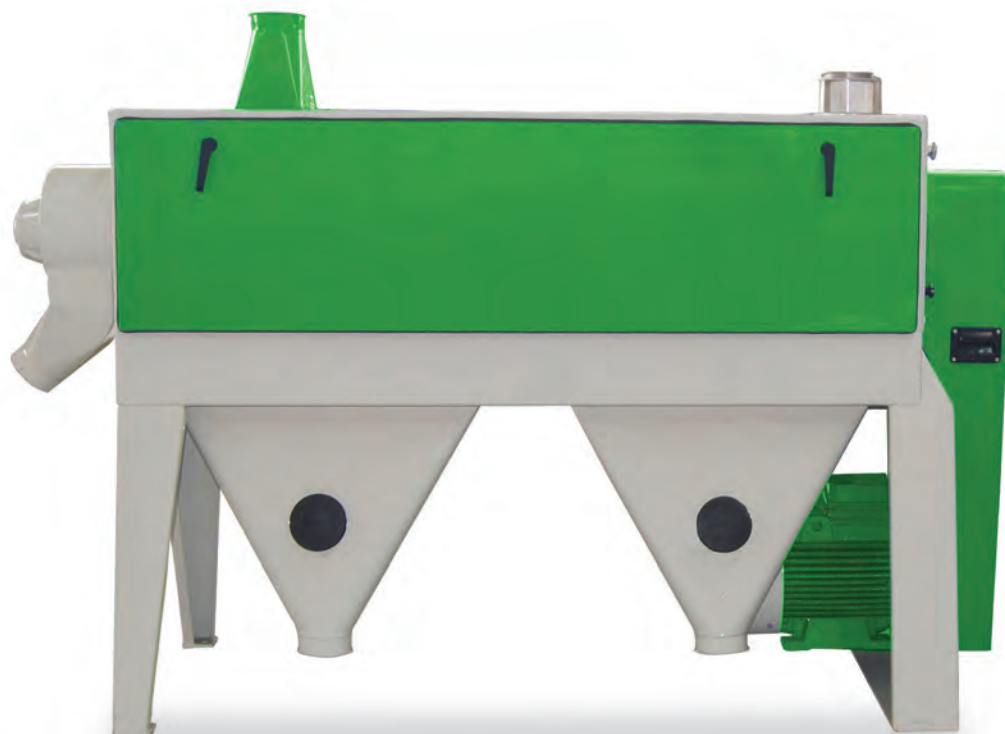
Зерна падают на сито, сплетенное из стальной проволоки. Воздушный поток, поступающий из-под сита, слегка двигает зерна, находящиеся на сите. Точно выражены пределы разделения. Регулируемый воздушный поток и угол наклона сита. С помощью этих регулировок можно регулировать параметры разделения в зависимости от рода зерна и количества камней в массе продукта. Давление воздуха регулируется с помощью особого индикатора. Соприкосновение воздушного потока со всей поверхностью сита и равномерное распределение зерна при помощи оптимальной вибрации позволяют достигать точного разделения продукта.





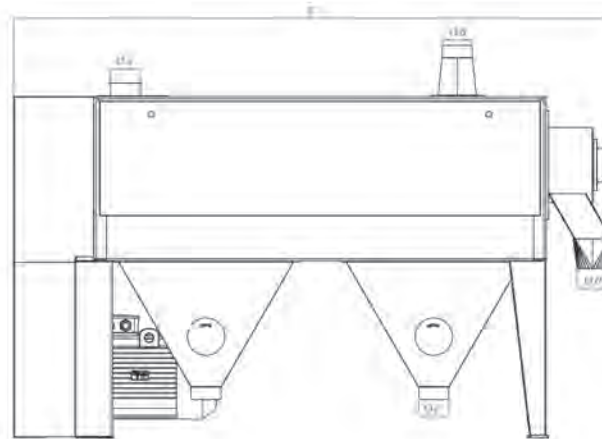
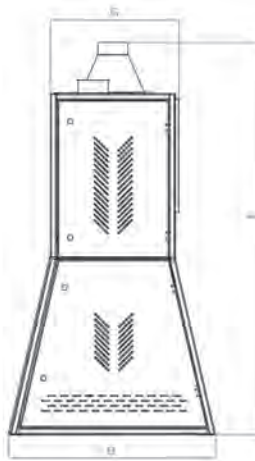
HORIZONTAL SCOURER

ОБОЕЧНАЯ МАШИНА



Turkey
Discover
the potential





TYPE	DIMENSIONS (mm)								CAPACITY (t/h)	MOTOR (kw)	AIR NEED (m ³ /min)
	ØA	ØB	ØC	ØD	E	F	G	H			
OXS-30x100	120	120	120	120	1905	1570	515	820	4-6	5.5-7.5	10
OXS-30x150	120	120	120	120	2405	1570	515	820	8-12	7.5-11	15
OXS-40x150	150	150	120	150	2480	1570	685	810	20-25	18.5-22	25



Rotor running horizontal compress the grains forward and provide the friction to the pallets and sieve sheet which has abrasive feature. By this way, all grains are separated from spikes, shells are husked, empty grains are broken, sticky foreign materials on grain are cleaning and finally small seed into products are extracted. It is resistant for longer friction period with rotor pallets made from special alloyed casting. It has the possibility to work in combination with the easily adapted Radial Separator and air channel.



Работающий горизонтально ротор, имеющий на поверхности лопасти и обладающий абразивными свойствами, обеспечивает трение зерен о металлический лист сита, затягивая их вперед. Таким образом, не отделившиеся от колосьев зерна отделяются, осуществляется лущение, пустотелые зерна дробятся, посторонние вещества отчищаются, в довершение всего мелкие зерна, попавшие в продукт, отбираются. Сито, находящееся внутри обочной машины, может легко и быстро заменяться. Легко адаптируемый станок может работать в комбинации с аспирационным каналом и радиальным сепаратором.



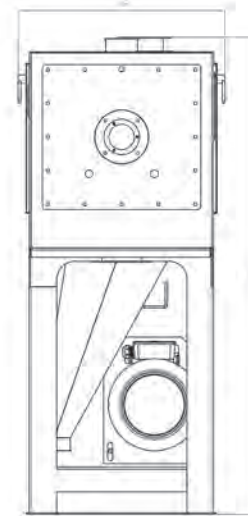
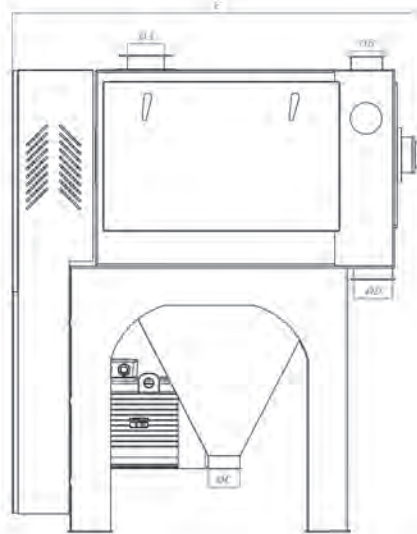
HORIZONTAL SCOURER SHORT

ОБОЕЧНАЯ МАШИНА КОРОТКАЯ



Turkey
Discover
the potential





TYPE	DIMENSIONS (mm)							CAPACITY (t/h)	MOTOR (kw)	AIR NEED (m ³ /min)
	ØA	ØB	ØC	ØD	E	F	G			
OKS-35x60	139	120	120	150	1300	1490	590	6-8	7,5-11	12
OKS-45x80					1550	1810	785			



Rotor running horizontal compress the grains forward and provide the friction to the pallets and sieve sheet which has abrasive feature. By this way, all grains are separated from spikes, shells are husked, empty grains are broken, sticky foreign materials on grain are cleaning and finally small seed into products are extracted. It is resistant for longer friction perion with rotor pallets made from special alloyed casting. It has the possibility to work in combination with the easily adapted Radial Separator and air channel.

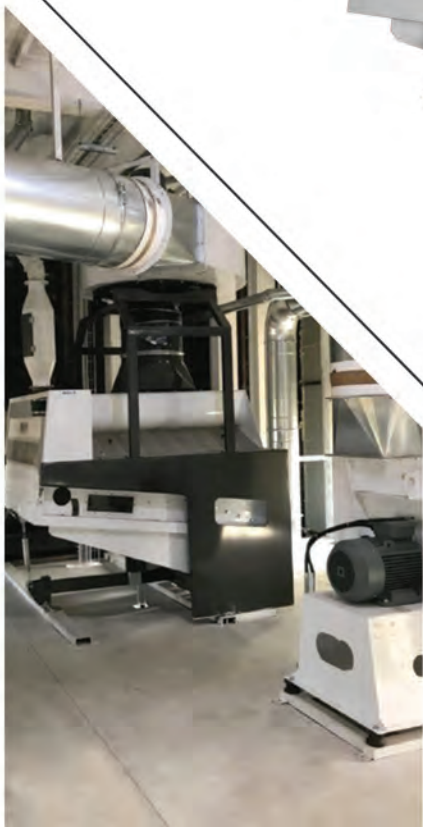


Работающий горизонтально ротор, имеющий на поверхности лопасти и обладающий абразивными свойствами, обеспечивает трение зерен о металлический лист сита, затягивая их вперед. Таким образом, не отделившиеся от колосьев зерна отделяются, осуществляется лушение, пустотелые зерна дробятся, посторонние вещества отчищаются, в довершение всего мелкие зерна, попавшие в продукт, отбираются. Намного дольше устойчива к износу благодаря паллетам ротора, изготовленным из специального чугуна сплава. Сито, находящееся внутри обочной машины, может легко и быстро заменяться. Легко адаптируемый станок может работать в комбинации с аспирационным каналом и радиальным сепаратором.



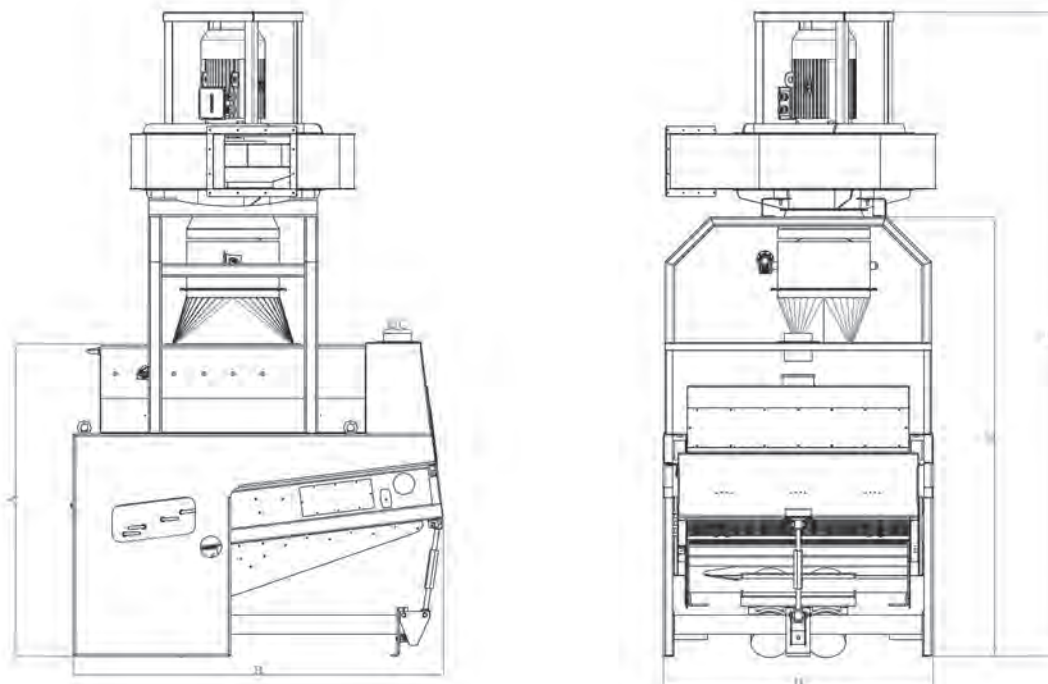
COMBINATOR

КОНТРОЛЛЕР



Turkey
Discover
the potential





TYPE	DIMENSIONS (mm)						MOTOR (kw)	ASP. MOTOR (kw)
	A	B	ØC	D	E	F		
OKMB-128x85	1685	2000	150	1460	2375	3485	2x0.68	15



While the grains are classified according to their specific gravity, they also separate the stone in the grain. The unified separation is also made of a compact body using a low density grain and stone separation process with a minimum of space.

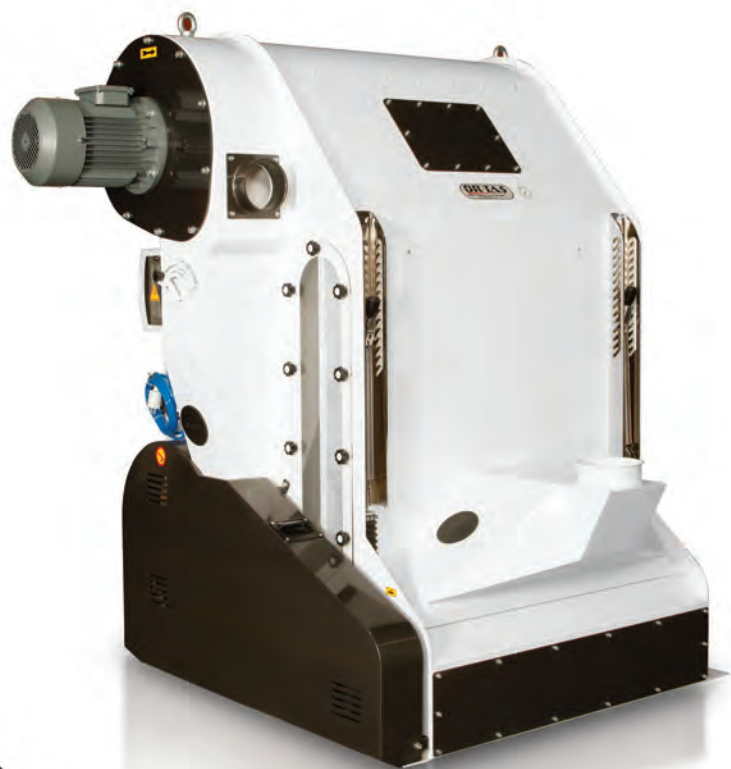


Используется для отделения из пшеницы и других зерновых культур мусора, и прочих крупных и мелких примесей.



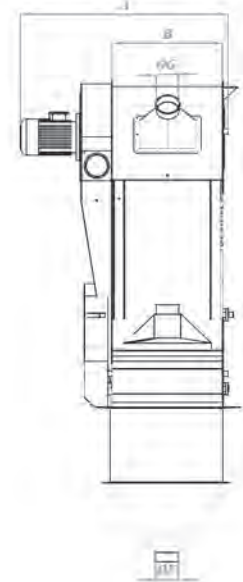
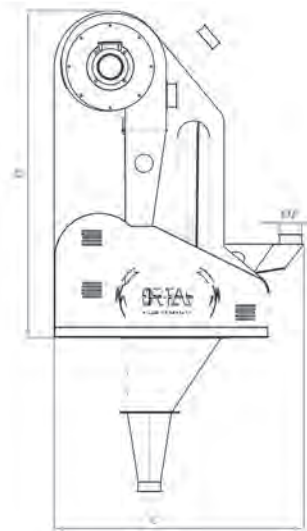
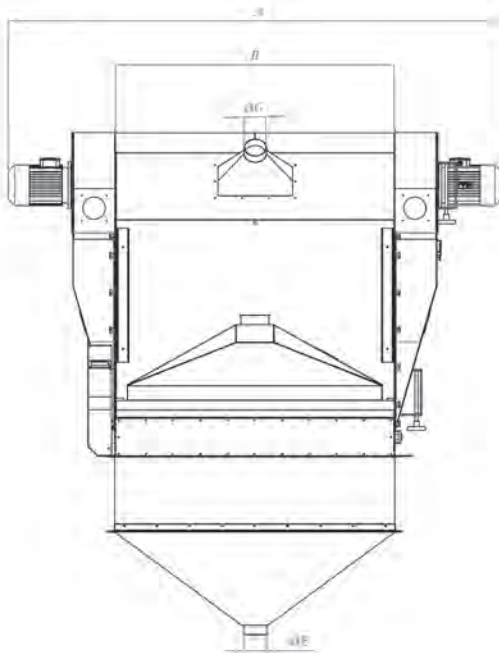
RADIAL SPARATOR

РАДИАЛЬНЫЙ СЕПАРАТОР



Turkey
Discover
the potential





TYPE	DIMENSIONS (mm)							CAPACITY (t/h)	MOTOR (kw)
	A	B	C	D	OE	OF	OG		
ORT-150	2640	1500	1405	1750	139	150	120	20-50	0,55 2x4

TYPE	DIMENSIONS (mm)							CAPACITY (t/h)	MOTOR (kw)
	A	B	C	D	OE	OF	OG		
ORT-60	1122	600	1340	1750	120	120	120	5-6	0,55 4
ORT-80	1375	800	1340	1750	120	120	120	6-10	0,55 4
ORT-100	1625	1000	1340	1750	120	120	120	10-15	0,55 4



It is used in the separation of low density materials from wheat. All kind of particles distributed homogenically on the width of machine and which are aerodinamically different from grains are decomposed from double adjustable walls into vetilation channel. It has an aspirator system that allows it to operate independently from the central aspirator system. Aspirator and cyclone system on the machine provides great advantage in terms of cost energy and space. Radial separator circulate %100 of the air. The eccentric distribution pan located at the entrance of the machine provides continuous and homogeneous distribution of the product.



Используется для отделения от зерна менее плотных частиц. Все виды частиц равномерно распределенных по всей ширине агрегата зерен, отличающиеся с аэродинамической точки зрения, сепарируются через двойные регулируемые стенки в горизонтальном вентиляционном канале. Имеет вытяжную систему, обеспечивающую работу, независимую от центральной аспирационной системы. Наличие системы аспиратора и циклона на машине обеспечивает большое преимущество с точки зрения стоимости, энергии и места. Радиальный сепаратор конвектирует 100 % воздуха. Эксцентричная распределительная камера, расположенная на входе в машину, обеспечивает непрерывное и однородное распределение продукта.



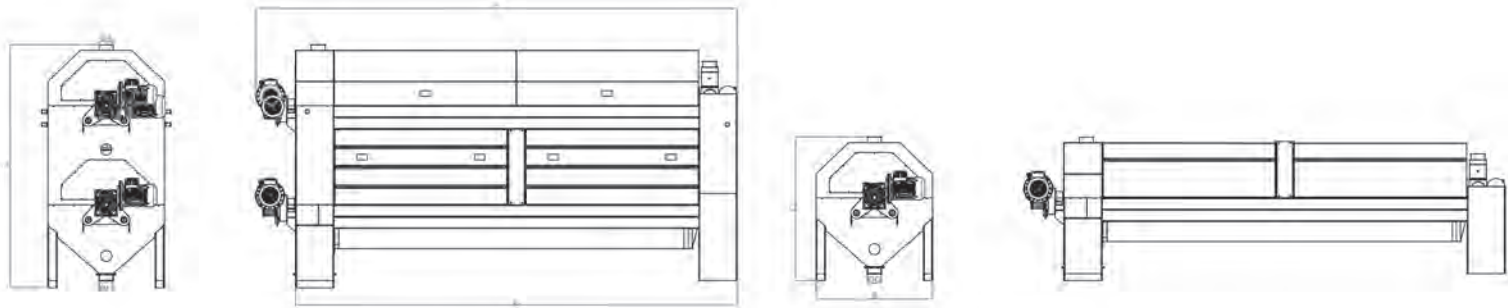


TRIEUR
ТРИЕР



Turkey
Discover
the potential





TYPE	DIMENSIONS (mm)							MOTOR (kw)	CAPACITY (t/h)
	ØA	B	C	D	E	F	ØG		
OTRY-60/200	120	610	980	1915	2745	2970	120	1,5	2,5
OTRY-60/240	120	610	980	1915	3145	3370	120	1,5	3
OTRY-60/300	120	610	980	1915	3745	3970	120	2,2	3,5
OTRY-75/240	120	910	1280	2515	3145	3370	120	2,2	4
OTRY-75/300	120	1040	1280	2515	3560	3780	120	2,2	5
OTRY-90/240	120	1210	1580	3115	3145	3370	120	3	6
OTRY-90/300	120	1250	1580	3115	4040	4355	120	3	7



In cereal cleaning plants and flour mills, the machine separates smaller seeds and broken wheat than wheat grains and longer particles than wheat grains. The product is poured into the compressive section of the cylindrical embossed sheet. The materials which can enter into the bubble sheet are poured into pool with screw conveyor. Large substances that can not enter the cavities are thrown out with the routers in the system. The slope of the cylinder and the openness of the collecting Groove can be adjusted mechanically. The machine is move by a reducer motor system. Embossed sheet metal wrapped on balls is selected according to the size of the product.

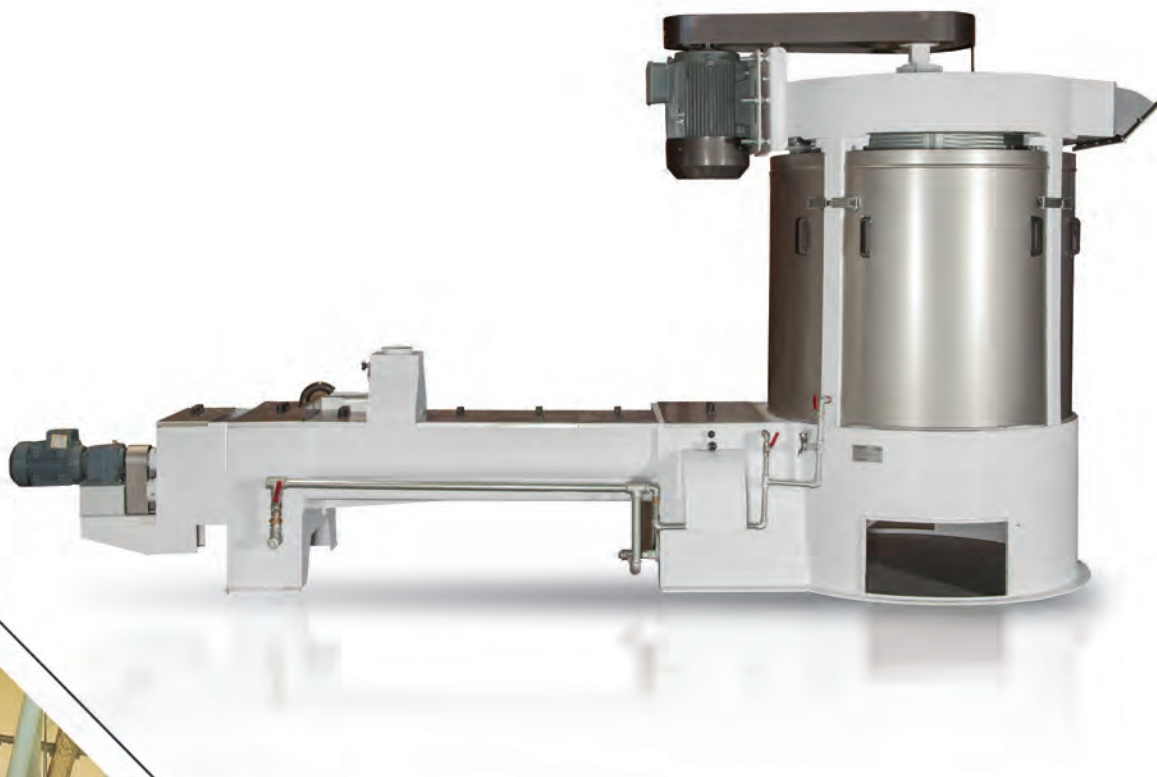


Машина отделяет из зерен пшеницы более мелкие семена трав, разбитые зерна и более длинные частицы на мукомольных заводах и комплексах по очистке зерна. Продукт поступает на рифленый металлический лист, вещества, которые могут пройти в лист, поступают в резервуар со шнеком. Большие вещества, которые не могут пройти в углубления, посредством находящихся в системе направляющих устройств выводятся наружу. Наклон цилиндров и ширина углублений могут регулироваться механически. Машина приводится в действие посредством системы редукторных двигателей. Рифленый лист, намотанный на валы, выбирается в зависимости от размера продукта.



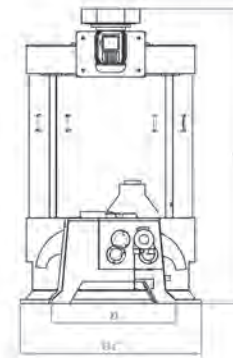
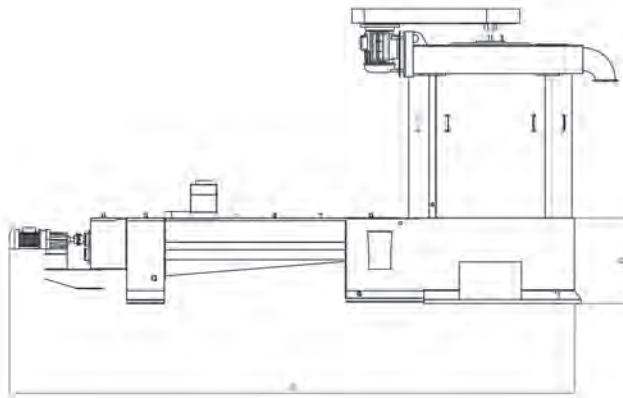
WASHING MACHINE WITH VERTICAL DRYING SYSTEM

ЗЕРНОМОЕЧНАЯ МАШИНА
С ВЕРТИКАЛЬНОЙ СУШКОЙ



Turkey
Discover
the potential

quamill®
milling technology



TYPE	DIMENSIONS (mm)					MOTOR (kw)	
	A	B	ØC	D	E		
ODKY-6	3665	655	987	730	2235	7.5	0.75
ODKY-8	4150	650	1160	830	2235	11	1.1
ODKY-12	4360	660	1400	960	2275	15	1.1



Used for washing wheat with water. Washing is done in the horizontal part of the machine and drying is done in the vertical part. The helices in the horizontal part wash the product by carrying and perform the stone separation function. The washed wheat is discharged from the upper side. The duration of the cereal in the water is made by adjusting the entrance door of the wheat to tank. With water level control in the washing tank, it discharges lightweight materials such as straw and glume, while floating above the water, and separates the heavy materials with the help of a gravel spiral. After washing, the grain products are removed from the excess water by the help of the rotating pallets and the centrifugal effect. According to demand, the machine is produced as CrNi.



Используется для промывания зерна водой. В горизонтальной секции машины осуществляется промывка, в вертикальной - сушка. Шнеки, находящиеся в горизонтальной секции машины, переносят продукт, промывают его и удаляют камни. Вымытая пшеница выводится сверху. Срок пребывания зерна в воде регулируется дверцей для входа пшеницы в бункер. При смачивании водой в моечном резервуаре с контролем уровня воды легкие вещества такие, как солома и шелуха всплывают на поверхность воды, а тяжелые, опускаясь на дно, выводятся из системы с помощью гравийного шнека. После промывки зерна очищаются от лишней воды в отделении сушки с помощью быстро вращающихся допалет с центробежным действием. По желанию клиента машина изготавливается из CrNi.





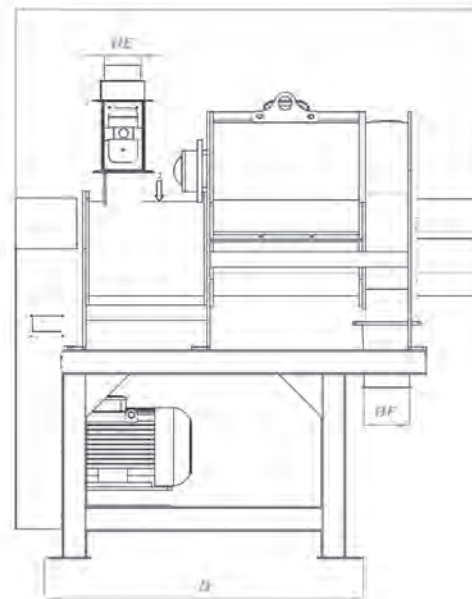
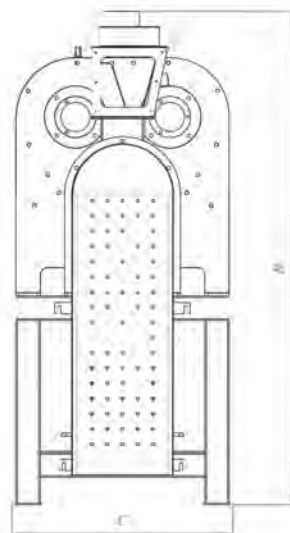
INTENSIVE DAMPERER

ИНТЕНСИВНЫЙ УВЛАЖНИТЕЛЬ



Turkey
Discover
the potential





TYPE	DIMENSIONS (mm)						CAPACITY (t/h)	MOTOR (kw)	WATER NEED (lt/h)
	A	B	C	D	OE	OF			
OCT-32x50	1545	1620	725	1045	120	150	6-8	7.5-11	250-350
OCT-32x100	2150	1740	725	1735	120	150	12-15	15-18,5	500-600



It is used for moistening the grains in grain processing plants.
The wheat to be moisturized triggers the water flow sensor at the machine inlet so that water can be sprayed onto the grain and the water is mixed with the grain. The pallets push the water and grain mixture towards the machine outlet. Water distribution is fast and equal, allowing water to be fully penetrated and absorbed into the grains. The water inlet is controlled by electronic or mechanic debimeter dampening device.

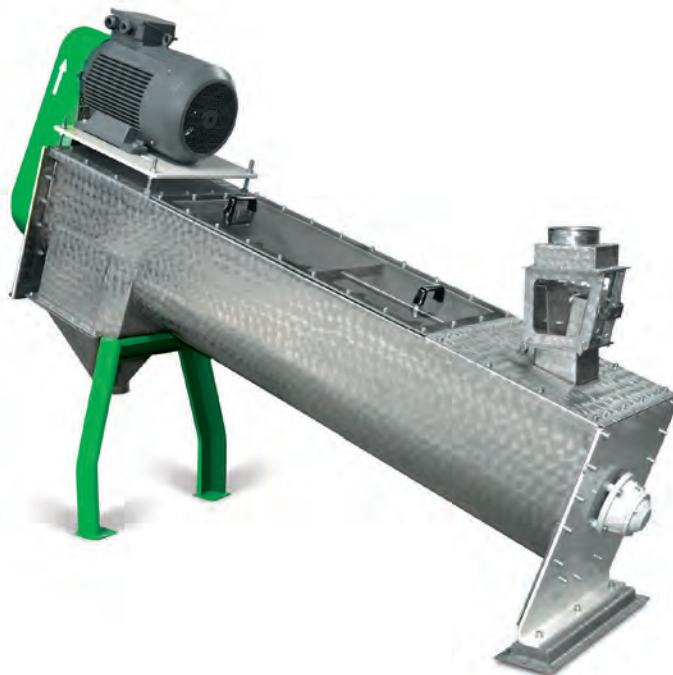


Используется в комплексах по обработке зерна для увлажнения зерна. Зерно, подлежащее увлажнению, приводит в действие датчик потока воды, находящийся на входе в машину. Тем самым обеспечивает распыление воды на зерно и смешивание воды с зерном. Поддоны подталкивают смесь воды и зерна к выходу из машины. Распределение воды происходит быстро и равномерно, что позволяет воде полностью проникать и поглощаться зернами. Количество поступающей воды контролируется электронным или механическим аппаратом для увлажнения с расходомером.



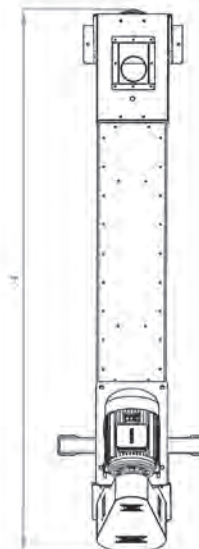
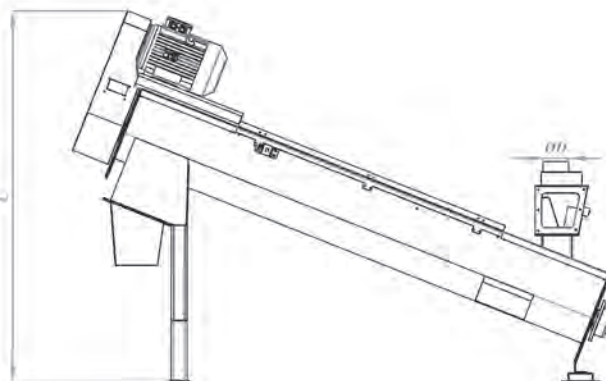
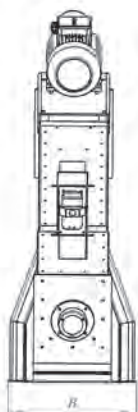
INCLINED DAMPENING

НАКЛОННЫЙ ИНТЕНСИВНЫЙ
УВЛАЖНИТЕЛЬ



Turkey
Discover
the potential





TYPE	DIMENSIONS (mm)				CAPACITY (t/h)	MOTOR (kw)	WATER NEED (l/h)
	A	B	C	ØD			
OACT-250	2740	630	1905	120	7-9	7,5-11	300-400
OACT-380	2835	795	2085	150	15-18	11-15	600-750
OACT-500	2705	915	2050	150	25-30	18.5-22	1000-1200



It is used to moisturize grain in cereal processing plants. The wheat to be moisturized triggers the water flow sensor at the machine inlet so that water can be sprayed onto the grain and the water is mixed with the grain. The pallets push the water and grain mixture towards the machine exit. Water distribution is fast and equal, allowing water to be fully penetrated and absorbed into the grains. The water inlet is controlled by electronic or mechanical debimeter device. Due to the limited operating speed of the machine, the breaking of the grain is prevented and the abrasion of the rotor is minimized.



Используется в комплексах по обработке зерна для увлажнения зерна. Зерно, подлежащее увлажнению, приводит в действие датчик потока воды, находящийся на входе в машину. Тем самым обеспечивает распыление воды на зерно и смешивание воды с зерном. Поддоны подталкивают смесь воды и зерна к выходу из машины. Распределение воды происходит быстро и равномерно, что позволяет воде полностью проникать и поглощаться зернами. Количество поступающей воды контролируется электронным или механическим аппаратом для увлажнения с расходомером. Благодаря ограниченной скорости работы машины предотвращается разрушение зерна и минимизируется износ ротора.

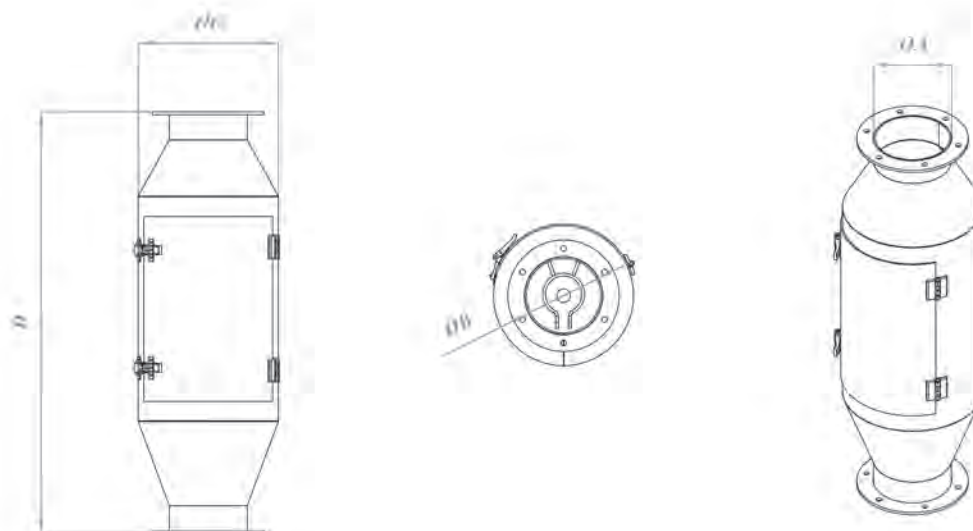


**TUBE TYPE
MAGNET**
ТРУБЧАТЫЙ МАГНИТ



Turkey
Discover
the potential





TYPE	DIMENSIONS (mm)				CAPACITY (t/h)
	ØA	ØB	ØC	D	
OFMK-250	139	139	250	750	10
OFMK-300	139	139	300	750	20



It holds metal parts inside the product.



Удерживает металлические частицы, находящиеся в продукте.



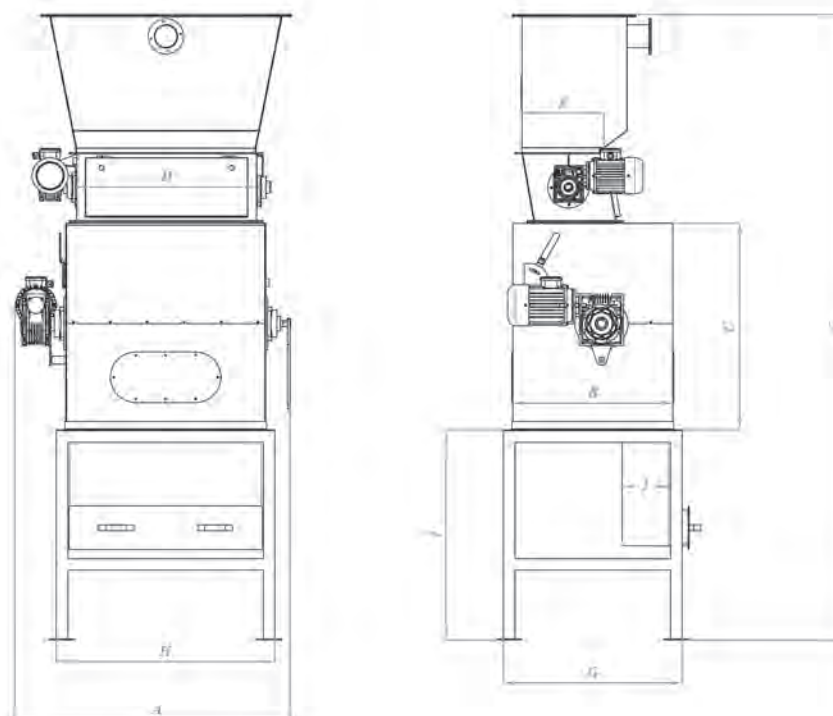


**ROTARY
MAGNET**
МАГНИТ РАКЕТНОГО ТИПА



Turkey
Discover
the potential





TYPE	DIMENSIONS (mm)										CAPACITY (t/h)	MOTOR (kw)
	A	B	C	D	E	F	G	H	I	J		
ODMK-50	840	495	700	480	158	2512	775	950	910	210	20 ~ 50	0,55 - 1,1
ODMK-60	1200	695	900	780	356	2712					60 ~ 80	



It holds metal parts inside the product.



Удерживает металлические частицы, находящиеся в продукте.





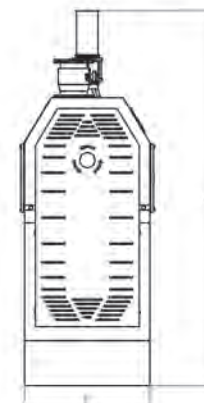
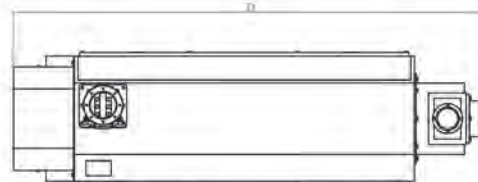
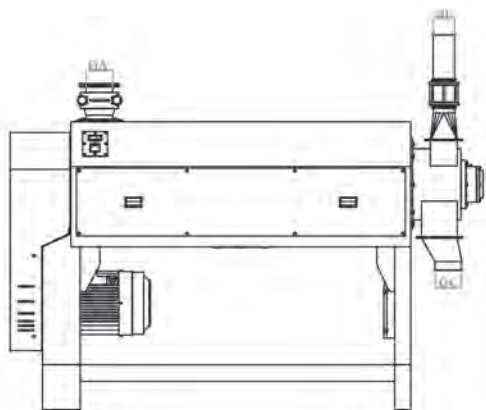
WHEAT RUBBING MACHINE

МАШИНА ДЛЯ ШЕЛУШЕНИЯ ЗЕРНА



Turkey
Discover
the potential





TYPE	DIMENSIONS (mm)						MOTOR (kw)	CAPACITY (t/h)
	OA	OB	OC	D	E	F		
OBOM-10							11	9-10
OBOM-15	150	120	150	2645	2096	700	15	14-15
OBOM-20							18,5	18,5-20



Working as horizontal rotor, it provides friction to the sieve sheet. Pushing forward on pallets and corrosive feature owner So the unallocated grains are separated from the head, peeled shells, hollows grains are breakable, clingy foreign matter cleared. Thanks to its long lasting custom made clothe (3 year guarantee), there is no long term wear problem. It has the possibility to work in combination with the easily adapted Radial Separator and Air Duct.

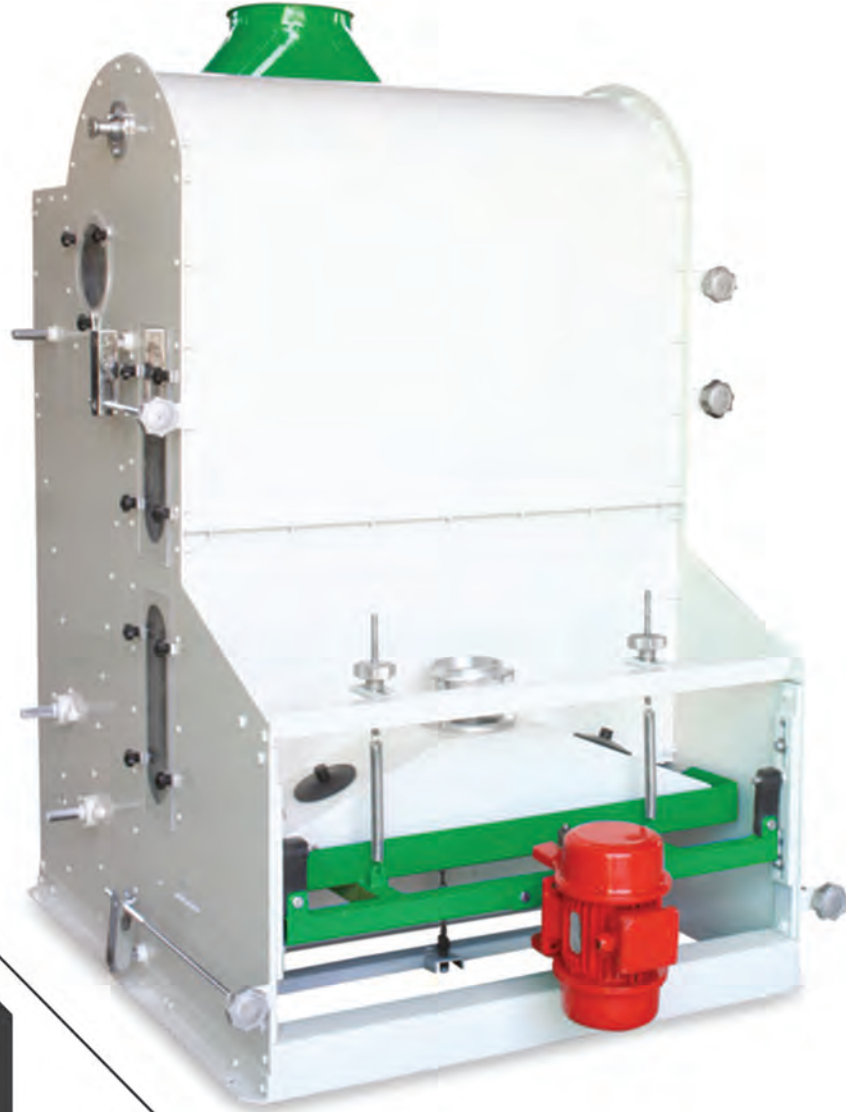


Работающий горизонтально ротор, имеющий на поверхности лопасти и обладающий абразивными свойствами, обеспечивает трение зерен о наждак, затягивая их вперед. Таким образом, не отделившиеся от колосьев зерна отделяются, осуществляется лущение, пустотелые зерна дробятся, прилипшие к зернам посторонние вещества отчищаются, в довершение всего мелкие зерна, попавшие в продукт, отбираются. Благодаря специально изготовленной долговечной рубашке (гарантия 3 года) проблема износа отсутствует в течение длительного времени. Легко адаптируемый станок может работать в комбинации с аспирационным каналом и радиальным сепаратором.



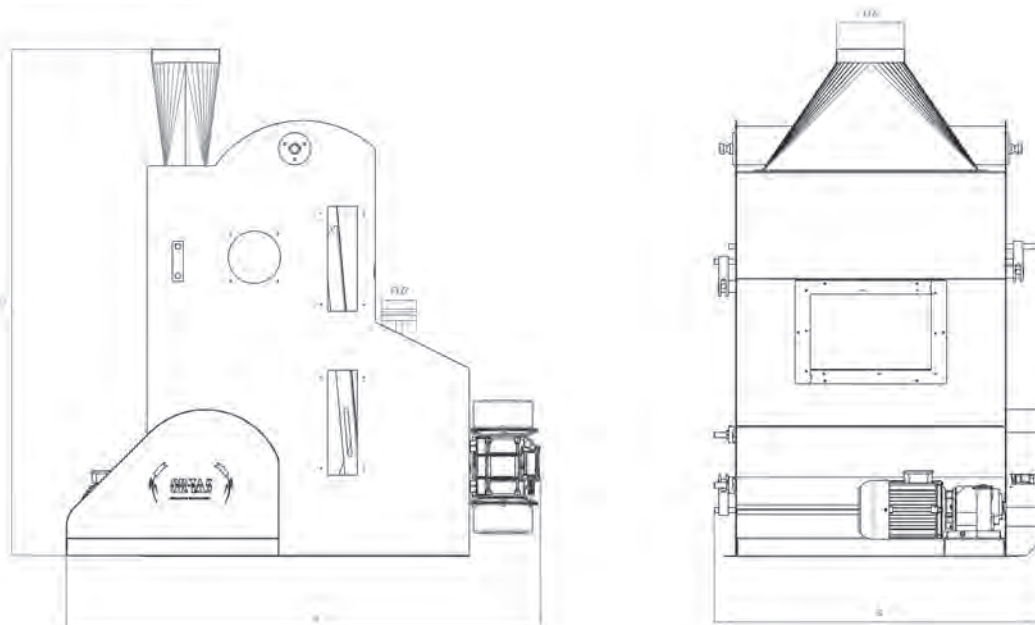


VIBRO SEPARATOR



Turkey
Discover
the potential





TYPE	DIMENSIONS (mm)					CAPACITY (t/h)	MOTOR (kw)	AIR NEED (m ³ /min)	
	A	B	C	ØD	ØE			Min	Max
	OVTR-75	1500	1020	1850	120			250	8
OVTR-100	1500	1300	1850	120	250	15		41	54



In flourmills, cereal and seed cleaning plants, it provides cleaning of the product with the help of air aspiration from shell, straw, dust, small particles and foreign matter in the grain. It is an air-suctioned and vibratory machine. The separator is used with cleaning unit machines, such as scourer.



Обеспечивает очистку продукта от оболочек, соломы, пыли, мелких частиц и примесей с помощью воздушной аспирации на мукомольных заводах и заводах по очистке зерна и семян. Машина, работающая с всасыванием воздуха и вибрацией. Сепаратор используется вместе с машинами очистительного отделения, типа обочная машина.



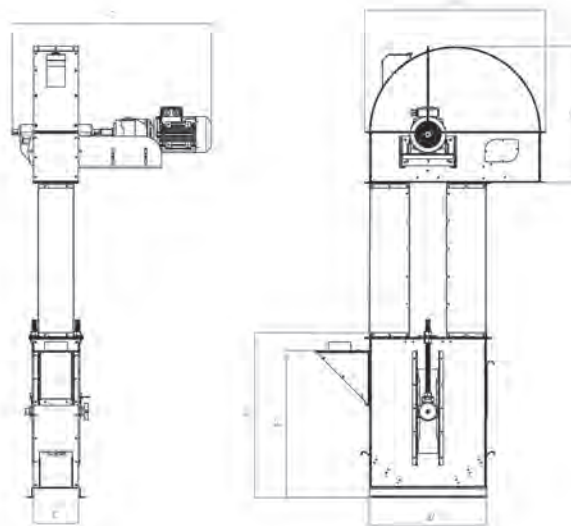
ELEVATOR

НОРИЯ



Turkey
Discover
the potential





TYPE	DIMENSIONS (mm)							CAPACITY (t/h)			BELT (mm)	BUCKET (mm)
	A	B	C	D	E	F	G	Wheat	Flour	Bran		
OEL-16x16	784	628	235	703	920	687	1045	3-5	2-4	1-2	120	100
OEL-18x18	885	628	255	728	970	787	1130	6-10	5-8	2-4	140	120
OEL-22x22	1055	790	290	1000	1200	910	1265	13-20	10-16	5-8	180	160
OEL-25x25	1090	946	320	1170	1370	1000	1275	35-52	28-42	14-22	220	200
OEL-30x30	1210	1025	385	1330	1475	1105	1440	55-70	42-50	23-28	260	240
OEL-35x35	1310	1235	440	1455	1765	1185	1670	70-80	53-65	30-45	320	300
OEL-40x40	1310	1330	490	1455	1865	1185	1890	85-100	66-80	47-55	360	340



It carries the product to the desired height by means of belts and buckets in vertical transportation. Modular and newly designed pipes ensure easy installation and sealing. The product flow can be controlled by means of surveillance doors and Windows.



Переносит продукт на желаемую высоту с помощью ремней и ковшей при вертикальной транспортировке. За счет модульных и вновь разработанных труб обеспечивается легкая установка и герметизация. Благодаря смотровым стеклам и люкам может контролироваться поток продукта.



SCREW CONVEYOR

IIIHEK



Turkey
Discover
the potential

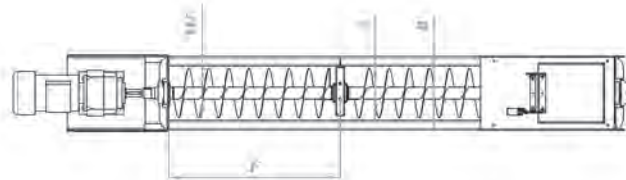
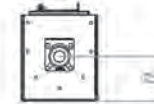
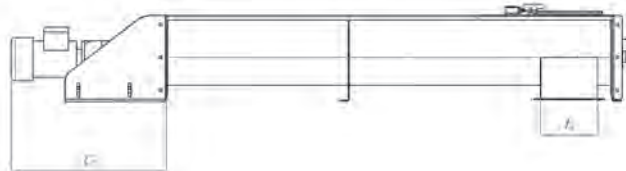
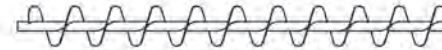




Left Conveyor



Right Conveyor



TYPE	DIMENSIONS (mm)							CAPACITY (t/h)		
	A	B	ØC	D	E	F	G	Wheat	Flour	Bran
OHL-150	144	228	125	147	150x150	3000	615	4	3	1,5
OHL-160	154	238	125	167	160x160			4-6	3-4	1-2
OHL-180	174	258	145	167	180x180			5-9	4-7	2-3
OHL-200	194	278	165	172	200x200		650	7-11	5-8	3-5
OHL-220	214	290	180	165	220x220			10-16	8-12	4-6
OHL-250	244	328	220	200	250x250		700	13-21	10-17	5-9
OHL-280	274	358	250	208	280x280			20-31	16-25	8-13
OHL-300	294	378	270	223	300x300			25-39	20-31	10-16
OHL-330	324	408	270	237	330x330		850	34-54	27-43	14-22
OHL-350	344	428	300	245	350x350			46-72	37-57	19-30
OHL-400	394	478	350	273	400x400			70-110	56-88	29-46



It is the most common system used for the horizontal transport of substances Cereal legumes and so etc. It is manufactured in a portable way to facilitate the transportation and installation stages.



Самая распространенная система, применяемая для горизонтальной переноски зернобобовых и др. культур. Изготавливается в портативном виде для обеспечения легкости во время транспортировки и монтажа.





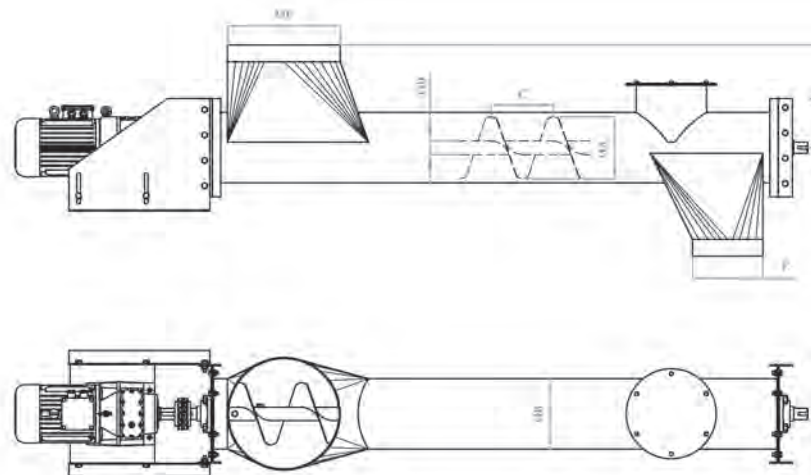
TUBE SCREW CONVEYOR

ТРУБЧАТЫЙ ШНЕК



Turkey
Discover
the potential





TYPE	DIMENSIONS (mm)						
	ØA	ØB	C	ØD	E	ØF	G
OTH-140	100	140	140	34	120	120	159
OTH-168	145	168	168	34	200	200	240
OTH-180	145	180	180	34	200	200	230
OTH-200	180	200	200	42	200	200	230
OTH-220	200	220	220	49	300	300	325
OTH-270	250	270	270	76	300	300	275
OTH-300	300	300	350	76	300	300	325



The tube screw conveyor in the transport group is using to transport of very dusty or fine products in grain and legumes factories. Made of metal body. It has the ability to move vertically up to 45 degrees as it moves horizontally.

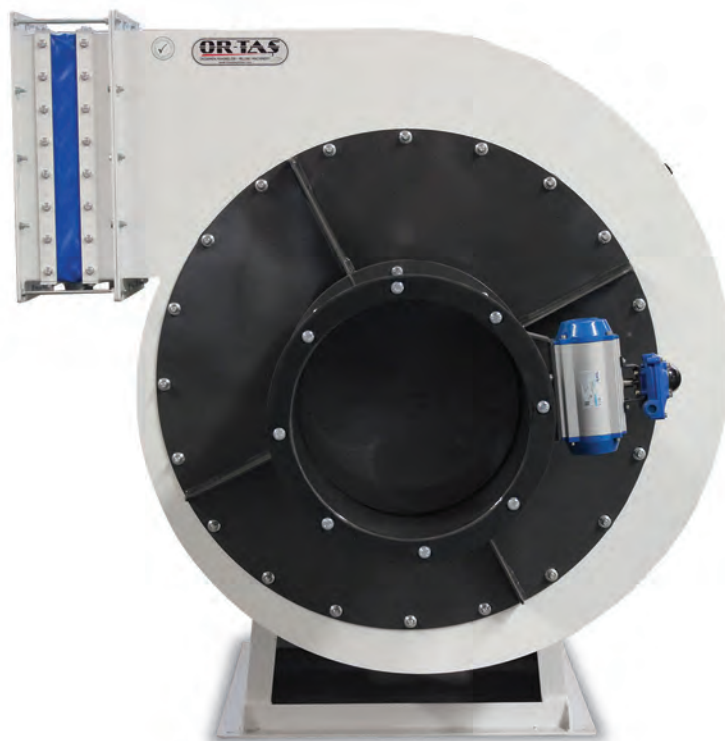


Трубчатый шнек, входящий в отделение переноски на установках по переработке зерновых и бобовых, используется для переноски очень пыльных или мелких продуктов. Изготавливается с металлическим корпусом. Осуществляет горизонтальную переноску, а также имеет особенность вертикальной переноски до 45°.



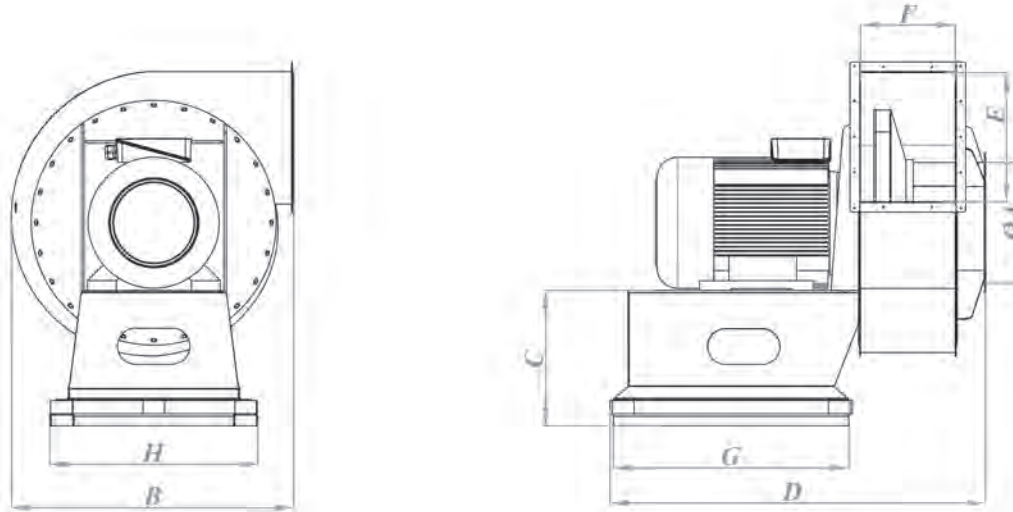
ПНЕУМАТИС FAN

ПНЕВМАТИЧЕСКИЙ ВЕНТИЛЯТОР



Turkey
Discover
the potential





TYPE	DIMENSIONS (mm)								MOTOR		VOLUME
	ØA	B	C	D	E	F	G	H	Kw	Rpm	
OPF-22	235	1042	660	875	240	250			22	3000	0.8
OPF-30	240	1000	660	1000	300	250			30	3000	0.9
OPF-37	300	1024	484	1033	426	178	610	786	37	3000	1.1
OPF-45	340	1180	660	1150	455	180	650	650	45	3000	1.1
OPF-55	340	1265	630	1190	455	200	830	820	55	3000	1.25
OPF-75	400	1300	630	1440	470	350	950	830	75	3000	1.7
OPF-90	500	1330	560	1560	543	400	1020	830	90	3000	2.5
OPF-110	500	1135	830	1640	550	400	1100	830	110	3000	2.5



It transport the broken/crushed products from rollermill in flour mills. Because of its statically and dynamically balanced, vibration and noise are at minimum level.



Осуществляет процесс транспортировки продукта, изломанного в вальцовых станках в размольных отделениях мельниц. Так как подведен статический и динамический баланс, уровень шума снижен до минимума.

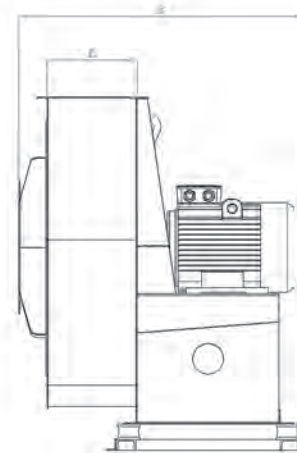
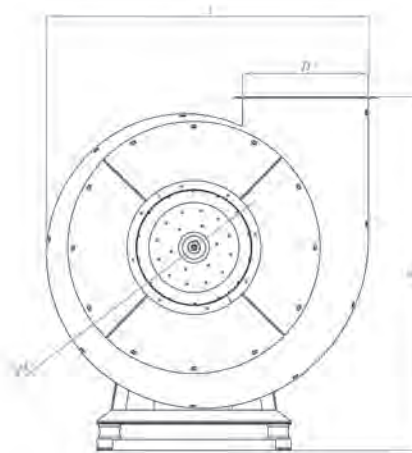


ASPIRATOR
АСПИРАТОР



Turkey
Discover
the potential





TYPE	DIMENSIONS (mm)						MOTOR (kw)	
	A	B	C	D	E	F	Kw	Rpm
OASP-40	995	725	335	350	275	1070	4	1500
OASP-55	1045	835	250	400	300	1090	5,5	1500
OASP-75	1150	850	330	443	300	1135	7,5	1500
OASP-110	1270	910	400	450	300	1285	11	1500
OASP-110-1	905	1050	350	300	405	943	11	3000
OASP-150	1250	990	400	475	300	1330	15	1500
OASP-185	1250	1100	450	475	350	1375	18,5	1500
OASP-220							22	
OASP-300	1360	1260	700	620	500	1480	30	1500



Aspirator provides low pressure for conveying systems and grain cleaning machines in grain processing plants to prevent grain dust leakage. The machine, collects dust, straw and light matter from wheat by means of air flow generated inside it and sends it to dust cyclone or filter.



Аспиратор обеспечивает низкое давление для конвейерных систем и зерноочистительных машин на заводах по переработке зерна, чтобы предотвратить утечку зернистой пыли. Агрегат, поглощая из зерновой массы легкие вещества, такие как пыль, солома, собирает их и отправляет в пыльный циклон.





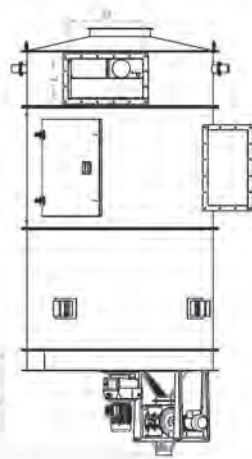
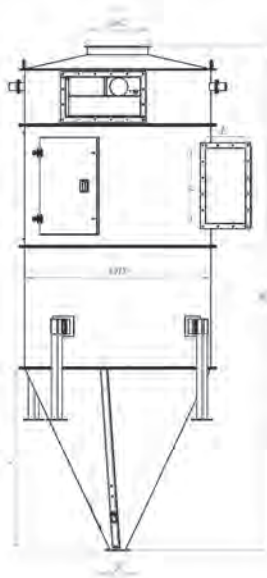
SUPERSONIC FILTER

ЭЛЕКТРОННЫЙ ФИЛЬТР

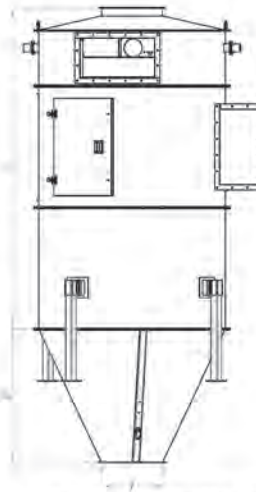


Turkey
Discover
the potential

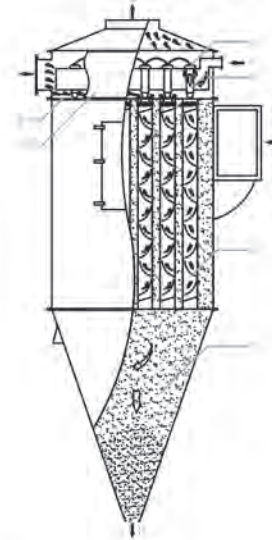




FILTER WITH SWEEP AUGER



FILTER WITH ROTORFLOW



- A Dust-air chamber
- B Clean-air chamber
- C Filter bags
- D Ringing-air nozzle
- E Ringing-air valves
- F Blower Air Inlet
- G Air Inlet
- H Dust Outlet
- I Air Inlet
- J Air Outlet

TYPE	OSSF 12			OSSF 16			OSSF 26			OSSF 39			OSSF 52			OSSF 78			OSSF 104	
BAG LENGTH (mm)	1200	1800	2400	1200	1800	2400	1200	1800	2400	1200	1800	2400	1200	1800	2400	1200	1800	2400	1500	3000
FILTER AREA (m²)	5.4	8.1	10.9	7.2	10.9	14.5	11.8	17.6	23.5	17.6	26.5	35.3	23.5	35.3	47	35.3	52.9	70.6	58.8	117.6
A	1800	2400	3000	1800	2400	3000	1900	2500	3100	1940	2540	3140	1940	2540	3140	1980	2580	3180	2280	3780
B	2800	3400	4000	2800	3400	4000	3250	3850	4450	3540	4140	4740	3740	4340	4940	3780	4380	4980	4425	5925
C	1600			1600			1350			1600			1800			1800			2150	
ØD	950			950			1120			1400			1500			1840			2160	
ExF	300x300			300x500			300x500			400x700			400x700			400x750			400x850	
OG	-			-			400			500			500			600			800	
H	-			-			725			1090			1475			1320			1670	
ØI	-			-			600			600			600			600			600	
ØJ	150			150			150			150			150			150			200	
K	1040			1040			1040			1040			1040			1040			1040	
LxM	Ø402			Ø402			300x500			400x700			400x700			400x750			400x850	
Motor	0,75 kw			0,75 kw			0,75 kw			0,75 kw			0,75 kw			2,2 kw			2,2 kw	



Flour and semolina plants through the bag during the pneumatic transport air dust mixture of dust and dust from the dust free of dust and the clean air is removed from the chimney, this machine prevents air pollution.



Данный агрегат предотвращает загрязнение воздуха. Во время пневматической транспортировки через мешки на заводах по производству муки и манной крупы воздух очищается от пыли и мучных частичек; пыль удерживается, а чистый воздух выбрасывается через трубу.



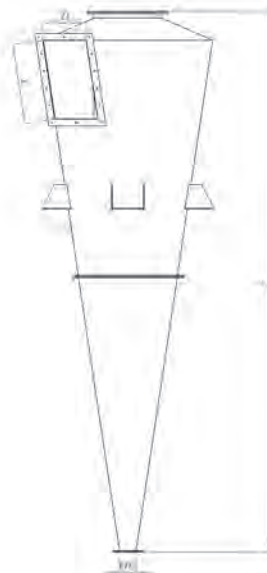


**DUST
CYCLONE**
ЦИКЛОН-ПЫЛЕУЛОВИТЕЛЬ



Turkey
Discover
the potential





TYPE	DIMENSIONS (mm)					
	ØA	ØB	ØC	D	E	F
OTS-80	350	800	120	300	400	2620
OTS-110	450	1100	120	300	400	3540
OTS-130	600	1300	150	385	700	4130
OTS-150	600	1500	150	385	710	4795
OTS-175	700	1750	200	385	710	5550
OTS-205	750	2050	200	385	710	6450



It absorbs dust and other light substances in the air absorbed by the aspirator from the grain cleaning machines. %99.7 of purified air is discharged through the pipe to the outside.

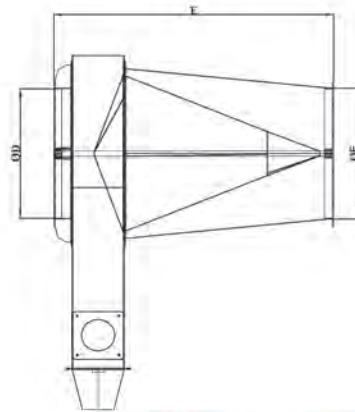
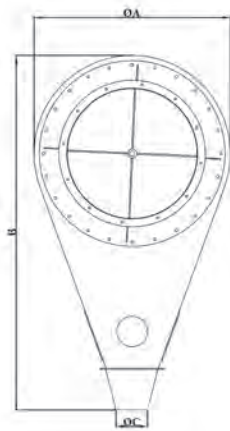


Вбирает в себя пыль и остальные легкие вещества, находящиеся в воздухе, впитываемом аспиратором из зерноочистительных станков. 99,7% очищенного воздуха через трубу выбрасывается наружу.



МОНО CYCLONE

ЦИКЛОН-ПЫЛЕУЛОВИТЕЛЬ



TYPE	DIMENSIONS (mm)					
	ØA	B	ØC	ØD	E	ØF
OMS-30	650	1310	120	300	1070	300
OMS-40	750	1355	120	400	1070	400
OMS-45	750	1355	120	450	1070	450
OMS-50	750	1355	120	500	1070	500



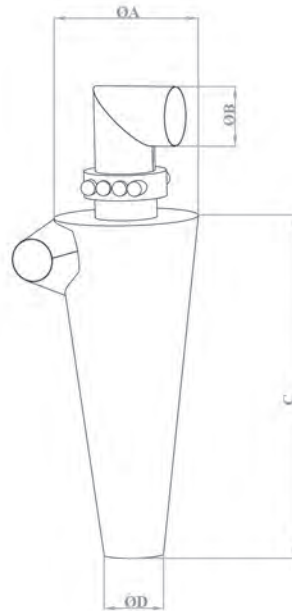
By purifying to a certain extent the air supplied by aspiration, it prevents damage to the units after it, such as a filter, an aspirator, from large particles in the polluted air.



Очищая в определенной степени воздух, подающийся аспирацией, предотвращает повреждение находящихся после него таких агрегатов, как фильтр, аспиратор от крупных частиц, находящихся в загрязненном воздухе.

PNEUMATIC CYCLONE

ЦИКЛОН-ПЫЛЕУЛОВИТЕЛЬ



TYPE	DIMENSIONS (mm)			
	ØA	ØB	C	ØD
OPS-280	280	100	750	160
OPS-340	340	120	750	160
OPS-410	410	140	750	160



It decomposes the air and flour, slows down the flour speed and prevents powder in the pneumatic system. It is designed to keep the air loss of the system in minimum during the operation. Cyclone is made of steel sheet and air lock is consist of a cast trunk.



Разлагая муку воздухом в пневматической системе, замедляет скорость муки и предотвращает запыление. Система спроектирована так, что поддерживается минимальный уровень потери воздуха во время работы. Циклон изготовлен из стального листа, а шлюзовой затвор состоит из литого корпуса.



Turkey
Discover
the potential





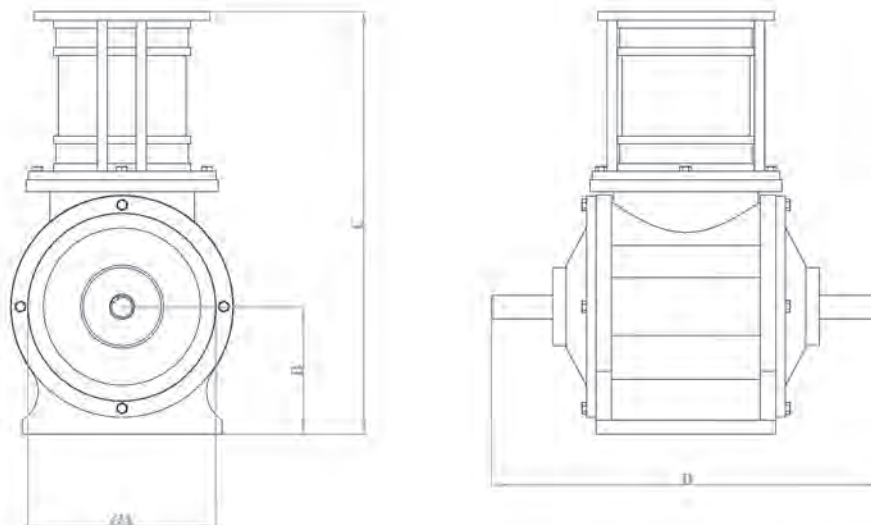
**AIR
LOCK**

ШЛЮЗОВОЙ ЗАТВОР



Turkey
Discover
the potential





TYPE	DIMENSIONS (mm)			
	ØA	B	C	D
OHK-220	220	160	535	500
OHK-240	240	162	540	500
OHK-300	300	175	565	500
OHK-400	400	245	700	580



It is an air breaker which allows the product to flow easily by preventing the air flow between the products where the product is taken and emptied in pneumatic systems.



Воздушный выключатель, обеспечивающий свободный поток продукта, препятствуя потоку воздуха, поступающему в продукт в пневматических системах.

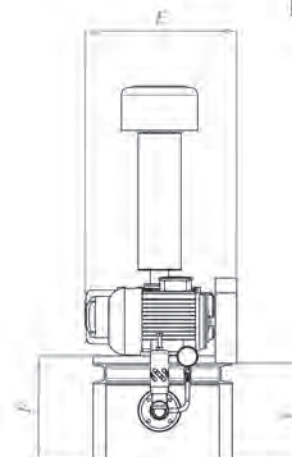
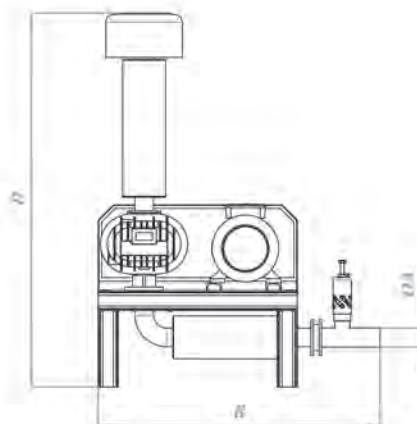


**BLOWER
PUMP**
БЛЮВЕР НАСОС



Turkey
Discover
the potential





TYPE	DIMENSIONS (mm)					
	ØA	B	C	D	E	F
OBP-AS-50	60	930	650	1207	490	315
OBP-AS-55	60	930	650	1207	558	315
OBP-AS-65	76	1032	750	1212	620	315
OBP-AS-80	89	1158	870	1410	620	430
OBP-A-85	89	1150	870	1506	697	430
OBP-AS-115	113	1400	1050	1610	722	470
OBP-A-115	113	1274	960	1571	784	470
OBP-A-135	140	1430	1100	2240	910	560
OBP-A-135	165	1490	1100	2360	1306	600



It is used to flapping the bags to filters. It is used to carry products such as flour, bran, semolina, light density horizontally and vertically.



Используется с целью тряски мешков и фильтры. Используется для вертикальной и горизонтальной транспортировки продуктов легкой консистенции, таких как мука, отруби, манная крупа.



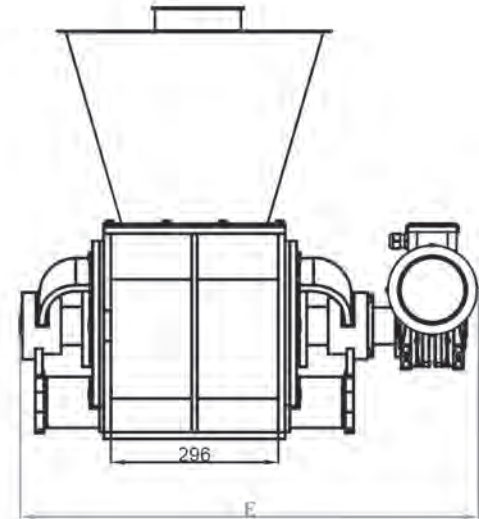
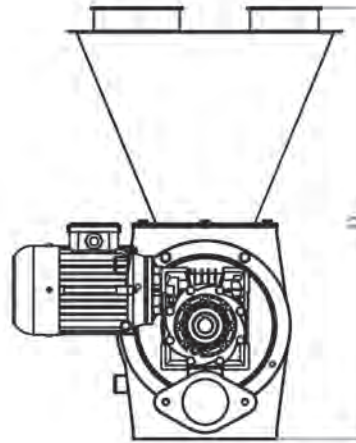
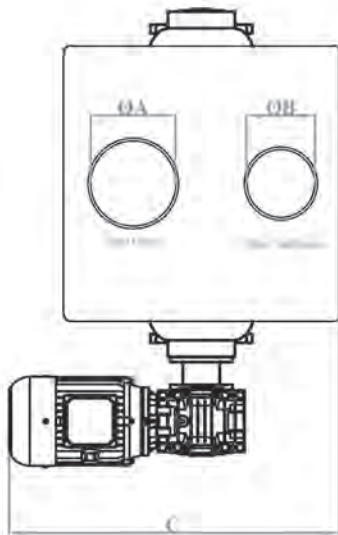
TRANSPORTATION ECLUSE

ШЛЮЗ ДЛЯ ПЕРЕНОСКИ



Turkey
Discover
the potential





TYPE	DIMENSIONS (mm)					ROTOR	MOTOR (kw)	CAPACITY (t/h)		
	ØA	ØB	C	D	E			Flour	Bran	Wheat
OTE-200	150	120	519	738	645	Ø200	0.55	4000	2500	5400
OTE-250	150	120	583	762	810	Ø250	0.75	8500	5400	11500
OTE-320	150	120	644	878	847	Ø320	1.1	17500	11000	24000
OTE-450	150	120	835	938	1020	Ø450	1.5	39000	25000	53000



With the help of blower, the product is separated from the air and the product is separated from each other and provides a stable flow of the product.



Во время транспортировки продукта с помощью бловера обеспечивает разделение воздуха и продукта, а также стабильный поток продукта.

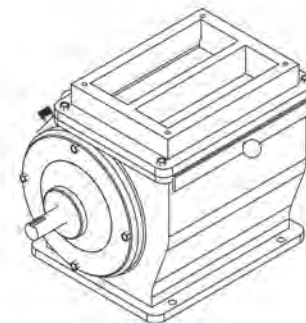
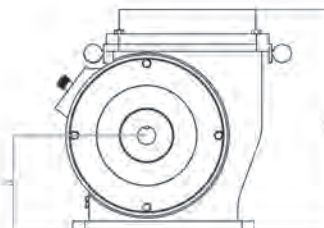
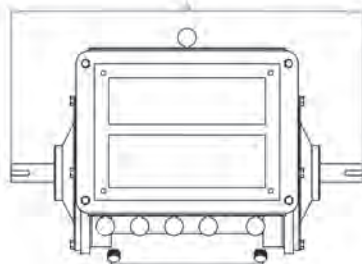


**MIXTURE
APPARATUS**
ВЕСОВОЙ ДОЗАТОР



Turkey
Discover
the potential





TYPE	DIMENSIONS (mm)		
	A	B	C
OPM-1	580	157	370
OPM-2	500	125	370



Makes the task of mixing the products in the desired proportions. It is mounted under wheat silos.



Смешивает продукты в желаемых пропорциях.
Монтируется под зерновые силосы.



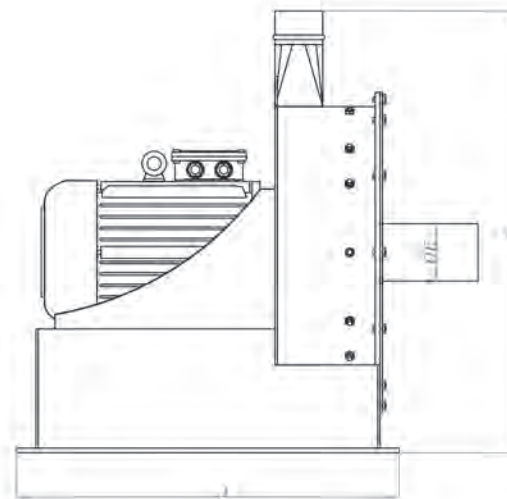
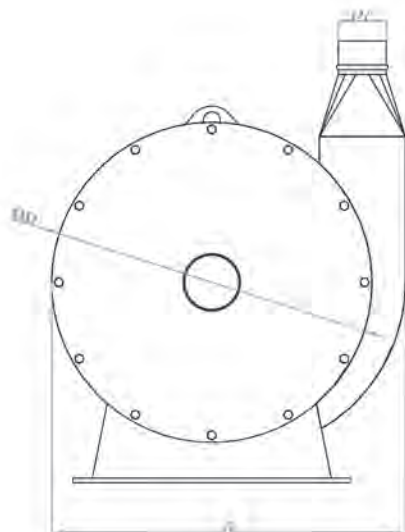


**DUST
BREAKER**
ДРОБИЛКА ПЫЛИ



Turkey
Discover
the potential





TYPE	DIMENSIONS (mm)						MOTOR (kw)
	A	B	C	ØD	ØE	ØF	
OTK-60	1025	740	1095	670	120	102	11-18,5



The mill grinds the wastes of the machines in the cleaning unit.
Carries the product milled with producing air.



Перемальвует отходы машини очистительного отделения мельницы.
Вырабатывает воздух, выполняет транспортировку перемолотого
продукта.

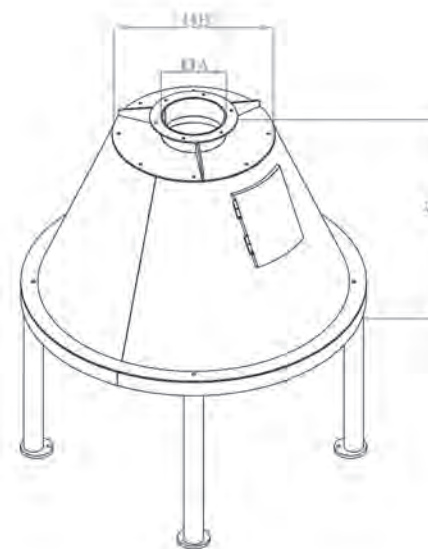
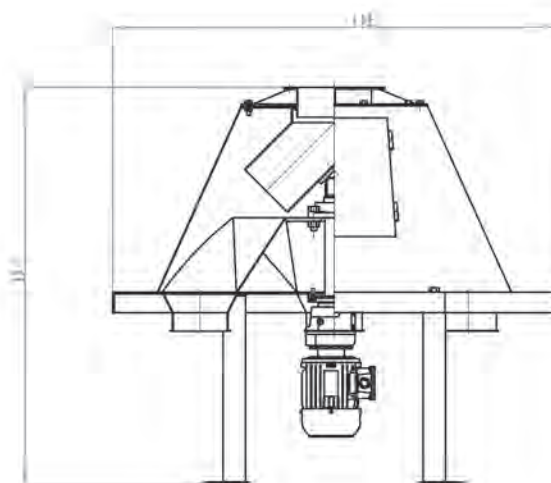


DIVIDER
ДИВИЗОР



Turkey
Discover
the potential





TYPE	DIMENSIONS (mm)					MOTOR (kw)
	ØA	ØB	C	D	ØE	
ODVZ- 4	200	500	675	1250	1060	0,55
ODVZ- 6	200	500	675	1250	1380	0,55
ODVZ- 8	250	600	775	1350	1300	0,75



Used to distribute flour equally into the control sieve.

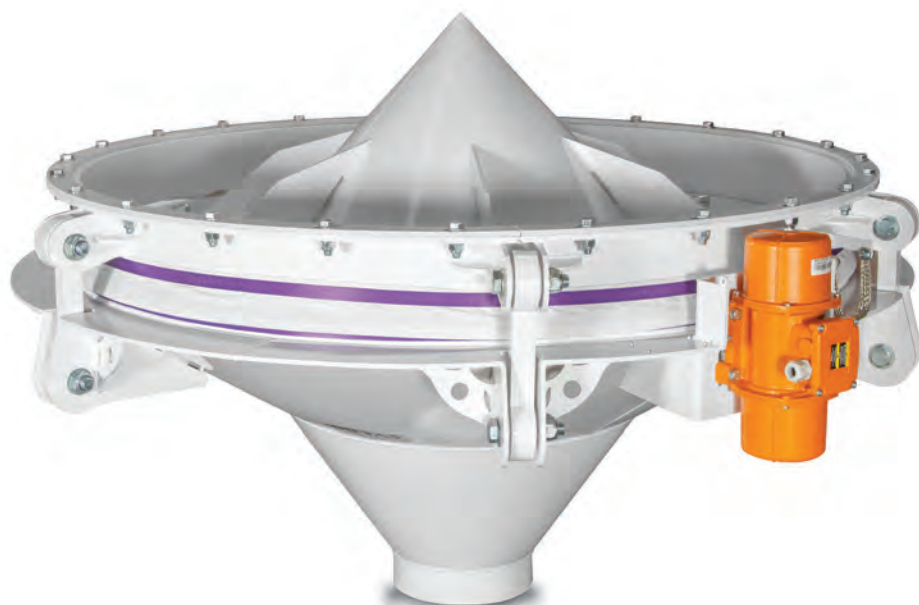


Разработан для равномерного распределения в контрольный рассев.



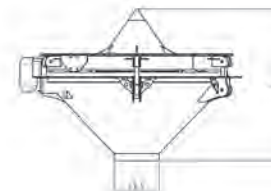
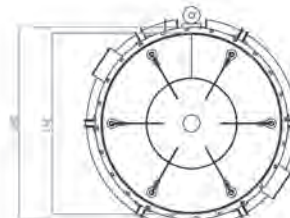
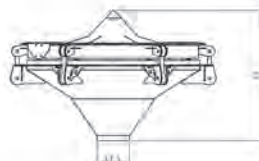
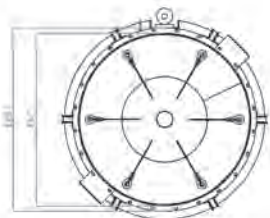
ROTOFLOW

ВИБРОДНИЩЕ



Turkey
Discover
the potential





FLOUR ROTOFLOW					
TYPE	DIMENSIONS (mm)				MOTOR (kw)
	ØA	ØB	ØC	D	
ORW-60	200	680	600	470	0.85
ORW-100	200	1120	1000	815	0.17
ORW-130	300	1400	1300	800	
ORW-160	300	1700	1600	1105	0.3
ORW-200	400	2120	2000	1225	

BRAN ROTOFLOW				
TYPE	DIMENSIONS (mm)			
	ØA	ØB	ØC	D
ORW-60	200	680	600	470
ORW-100	300	1120	1000	820
ORW-130	400	1400	1300	800
ORW-160	400	1700	1600	1150
ORW-200	600	2120	2000	1225



It is used to discharge fluent and hard-fluent products in steel and concrete silos.



Используется для разгрузки сыпучих или трудносыпучих продуктов, находящихся в стальных и бетонных бункерах.



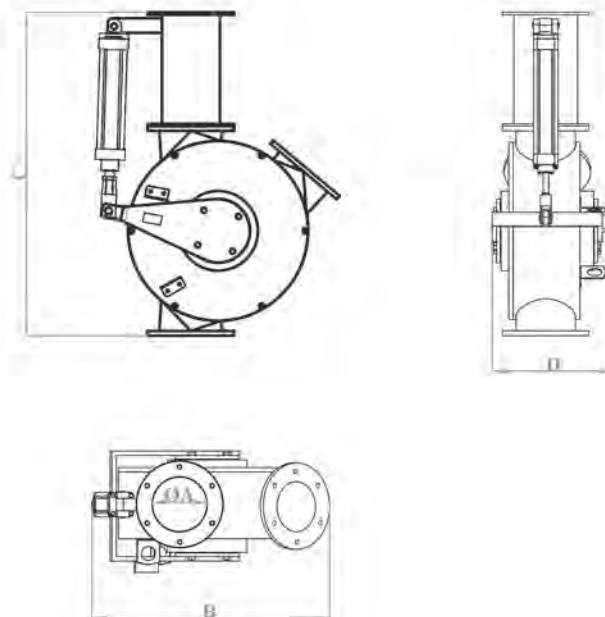
PNEUMATIC DIRECTION DIVERTER

ПНЕВМАТИЧЕСКИЙ
ПЕРЕКЛЮЧАЮЩИЙ КЛАПАН



Turkey
Discover
the potential

quamill®
milling technology



TYPE	DIMENSIONS (mm)			
	ØA	B	C	D
OPYK-70	70	362	536	190
OPYK-95	95	455	644	240
OPYK-120	120	520	710	270
OPYK-150	150	610	840	300



It is used when silo change is done during the product transportation to the silos with air.



Используется для смены бункера при транспортировке продукта воздухом



**CHAIN
CONVEYOR**
ЦЕПНОЙ КОНВЕЙЕР



Turkey
Discover
the potential





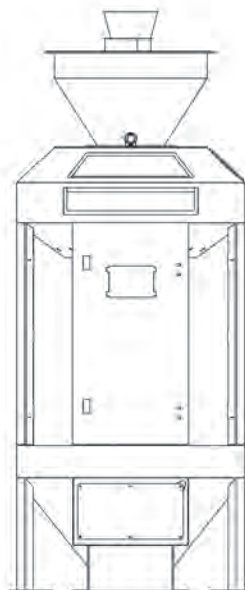
EXTRACTION SCALE

ВЕСЫ УЧЕТА
ПРОИЗВОДИТЕЛЬНОСТИ



Turkey
Discover
the potential





TYPE	Bunker Capacity	CAPACITY (t/h)		
		Wheat	Flour	Bran
ORK-30	30	0-5	0-3	0-1,5
ORK-60	60	3-10	2-6	1-3
ORK-120	120	5-20	4-15	2-6
ORK-250	250	10-50	6-30	3-15



It is used to measure extraction and capacity in flour factories. With the help of automation, it also transfers the information of the factory through the internet. It has the ability to prepare minute, hourly, daily, weekly, monthly and annual reports.



Используются в мукомольных комплексах с целью измерения производительности и выработки. Автоматически посредством Интернета передает информацию комплекса. Предоставляет возможность составления поминутного, почасового, посуточного, недельного, месячного и годового отчетов.



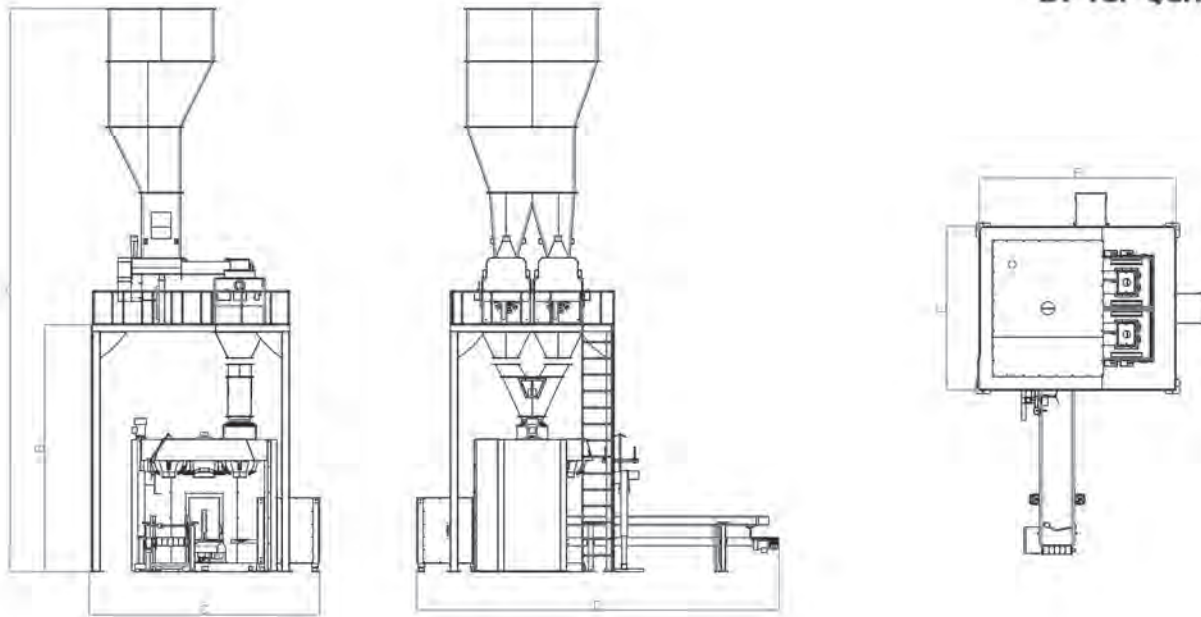
AUTOMATIC PACKAGING SCALE

АВТОМАТИЧЕСКИЕ
УПАКОВОЧНЫЕ ВЕСЫ



Turkey
Discover
the potential





TYPE	DIMENSIONS (mm)					
	A	B	C	D	E	F
TEK TARTIM TEK BOŞALTIM	6000	2280	2580	3500	1700	2560
ÇİFT TARTIM TEK BOŞALTIM	7620	2800	3080	4100	2300	3000
ÇİFT TARTIM 4 LÜ KAROSER	8580	3760	3510	5515	2500	3000
ÇİFT TARTIM 6 LI KAROSER	8580	3760	3510	5560	2500	3000



It is the machine that enables the packaging of agricultural products in bags of 10-25 and 50 kg.



Машина, обеспечивающая упаковку зерновых продуктов в мешки по 10-25 и 50 кг.



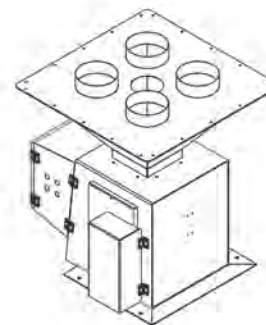
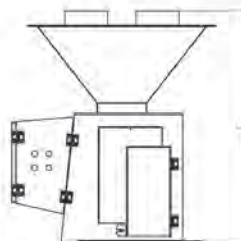
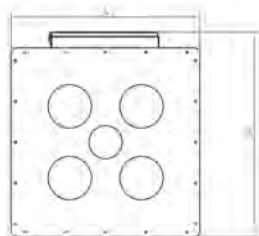
**FLOW
SCALE**

ПОТОЧНЫЕ ВЕСЫ



Turkey
Discover
the potential





TYPE	DIMENSIONS (mm)		
	A	B	C
OAK	660	716	807



It has been developed to improve production and product efficiency and to mix raw materials in certain proportions. It allows to measure record and report all values. Can be connected to the factory automation system as well as manual use.



Разработаны для повышения производительности продукта и эффективности производства, а также для обеспечения смешивания сырья в определенных пропорциях. Измеряет все значения, регистрирует и обеспечивает возможность составления отчета. Наряду с возможностью соединения к автоматической системе комплекса имеется и ручное управление.



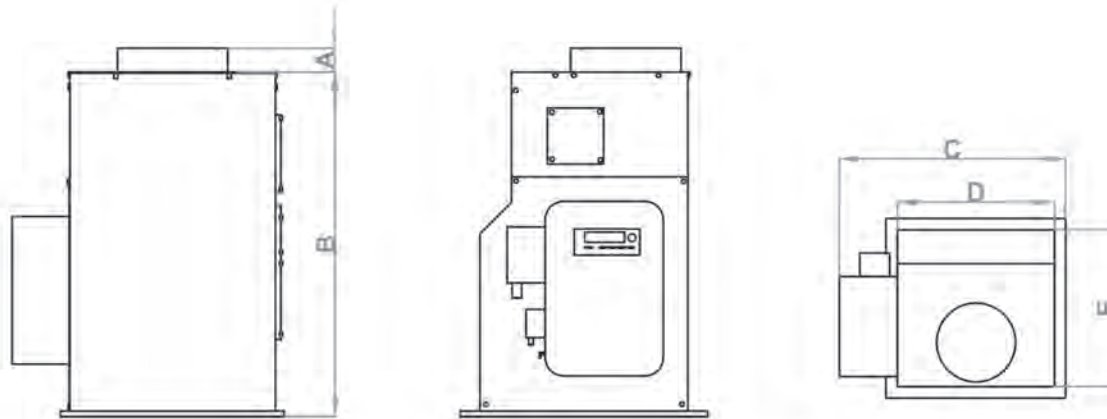
AUTOMATIC DAMPENING SYSTEM

СИСТЕМА АВТОМАТИЧЕСКОГО УВЛАЖНЕНИЯ



Turkey
Discover
the potential





TYPE	A	B	C	D	E	CAPACITY (t/h)	FLOWMETER (lt/h)
OTC-30	40	660	480	350	350	30	1500-3000
OTC-40						40	
OTC-100						100	



Moisture and heat of incoming wheat are measured sensitively. The moisture of the wheat is measured with a sensitivity of +/- 0.1% between 7.0% / 25.0%. The hectrolith of wheat is measured at a sensitivity of +/- 0.1 between 70.0 / 85.0 Kg / Hectolitre. In order to bring the desired dampness, the targeted moisture rate is determined according to the flow amount of the goods and automatically the amount of water to be obtained is calculated and the water is automatically given. The water to be dispensed is controlled automatically or manually by motorized valve. With the aid of an electronic meter, the rate of water passing through 0,01 is measured.



Влажность и тепло поступающей пшеницы измеряются чувствительно. Влажность пшеницы измеряется с чувствительностью +/- 0,1% от 7,0% до 25,0%. Гектолитр пшеницы измеряется при чувствительности +/- 0,1 в интервале 70,0 / 85,0 кг / гектолитр. Чтобы обеспечить желаемую влажность, целевая норма влажности определяется в соответствии с объемом потока товаров, и автоматически рассчитывается количество получаемой воды, и вода подается автоматически. Распределяемая вода контролируется автоматически или вручную с помощью моторизованного клапана. С помощью электронного счетчика измеряется скорость прохождения воды через 0,01

Masterpiece
Technology

ORTAS



www.ortasdegirmen.com

5. Org. San. Böl. Büyükkayacık Mh. 510 Nolu Sokak No:4
Selçuklu/KONYA/TURKEY

T: + 90 332 239 12 45

F: + 90 332 239 01 97

bilgi@ortasdegirmen.com

