

Hakkımızda

ALPMAKSAN inşaat, iskele, makine ve asansör sistemleri konusundaki uzun yıllara dayanan deneyimini cephe platformları, personel ve yük asansörleri ve iskele sistemleri alanında genişletmiştir. Firma, iş sağlığı ve güvenliği, zaman ve maliyet avantajları sunan ürünleri için bir dünya markası olmayı hedeflemektedir.

Asansör ve inşaat sektöründe “güvenlik sistemleri” konseptini oluşturmakta ve bu alanda araştırma-geliştirme ve ürün geliştirme faaliyetleri yürütmektedir.

Bilindiği gibi asansör sistemleri için teknoloji ve emniyetin en üst düzeyde olması esastır. İş sağlığı ve güvenliği yaklaşımını ileri teknoloji ile birleştiren ve finansal endişelerini bir kenara bırakarak yaşam önceliğini benimseyen ALPMAKSAN, firmanın ürettiği cephe platformları ve asansör sistemlerini inşaat sektörünün hizmetine sunmaktadır. ALPMAKSAN, iş yaklaşımını insan, teknoloji ve güvene dayalı üç ayak üzerine kurar.

İş güvenliğinin daha önemli olduğu bu günlerde, ALPMAKSAN ürünleri birçok saygın inşaat firmasının proje ve taahhütlerinde başarılı ve güvenilir bir şekilde kullanılmaktadır.

About Us

ALPMAKSAN has expanded its long years-based experience on construction, scaffolding, machinery and elevator systems to facade and service elevators. The firm aims to become a world brand for construction facade elevators which present advantages for occupational health and safety, time and cost.

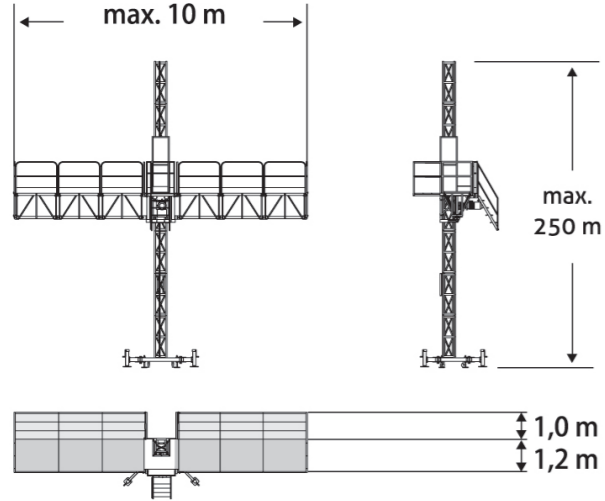
The firm establishes “the safety systems” concept in the elevator and construction sector and carries out research and development and product development activities in that field.

As it is known, it is fundamental that technology and safety are at the highest level for elevator systems. ALPMAKSAN, which combines its occupational health and safety approach with advanced technology and adopts priority of life by putting up its financial worries aside, presents the facade and service elevator systems produced by the firm to the service of the construction sector. ALPMAKSAN establishes its business approach on three trivets based on people, technology and trust.

During, these days where occupational safety is considered more significantly, the products of ALPMAKSAN are successfully and reliably used in projects and undertakings of several esteemed construction firms.

P1500

Kapasite	1500 kg	Capacity	1500 kg
Hız	8 m/dk	Speed	8 m/min
Maksimum Yükseklik	250 m	Maximum Height	250 m
Maksimum Genişlik	10 m	Maximum Width	10 m
Motor	2 x 4.4 kw	Motor	2 x 4.4 kw
Gövde	Çelik şase ve yüksek güvenlik seviyesiyle emniyetli kullanım sağlar	Main Unit	Provides safe using by steel chasis and high security systems.
Kolonlar	4mm profil kalınlığı ve galvaniz kaplamasıyla dayanıklı ve uzun ömürlüdür. 65 kg ağırlığında ve 1.5 m boyundadır. Yük asansörü ile uyumludur.	Columns	Galvanized 4mm steel section provides high durability and long life. It has 65 kg weight and 1.5 mt height. Also suitable with hoist products.
Pano	Elektrik kesintilerine karşı PLC kontrol sistemi sayesinde arızalar minimuma indirilmiştir. Arıza durumunda kullanıcıya üzerindeki ekran sayesinde sorunun kaynağı söylenir.	Electrical Panel	With PLC system faults has reduced to minimum level. During a fault, user can see the source of the fault on the PLC screen.

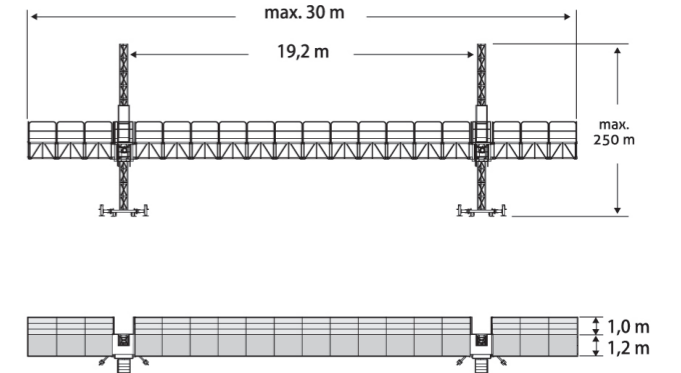


Maksimum Yükseklik	250 m	Maximum Height	250 m
Bağlantı Aralığı	6 m	Anchorage Space	6 m
Maksimum Uzunluk	10 m	Maximum Length	10 m
Platform Genişliği	1.2 m + 1 m	Platform Width	1.2 m + 1 m
Hız	8 m	Speed	8 m
Kapasite	1500 kg	Capacity	1500 kg
Motor Gücü	8.8 kw	Motor Power	8.8 kw
Elektrik Gerilimi	380V Trifase	Electrical Supply	380V Trifase



P3000

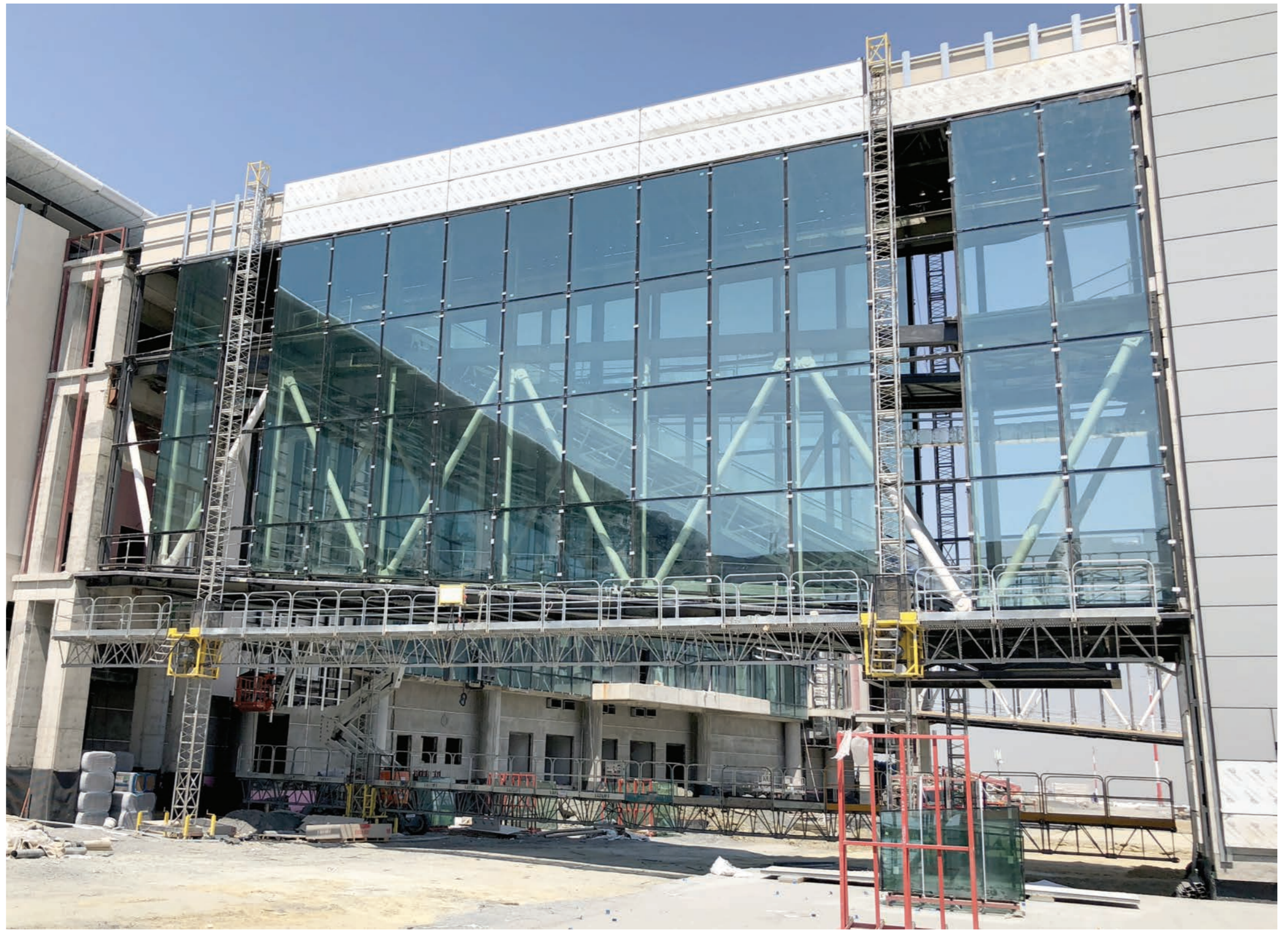
Kapasite	1500 kg	Capacity	1500 kg
Hız	8 m/dk	Speed	8 m/min
Maksimum Yükseklik	250 m	Maximum Height	250 m
Maksimum Genişlik	10 m	Maximum Width	10 m
Motor	2 x 4.4 kw	Motor	2 x 4.4 kw
Denge	Makine kolonlar arası denge bozulduğunda otomatik olarak kendini düzeltir.	Auto-leveling	Platform automatically straighten itself
Gövde	Çelik şase ve yüksek güvenlik seviyesiyle emniyetli kullanım sağlar	Main Unit	Provides safe using by steel chasis and high security systems.
Kolonlar	4mm profil kalınlığı ve galvaniz kaplamasıyla dayanıklı ve uzun ömürlüdür. 65 kg ağırlığında ve 1.5 m boyundadır. Yük asansörü ile uyumludur.	Columns	Galvanized 4mm steel section provides high durability and long life. It has 65 kg weight and 1.5 mt height. Also suitable with hoist products.
Pano	Elektrik kesintilerine karşı PLC kontrol sistemi sayesinde arızalar minimuma indirilmiştir. Arıza durumunda kullanıcıya üzerindeki ekran sayesinde sorunun kaynağı söylenir.	Electrical Panel	With PLC system faults has reduced to minimum level. During a fault, user can see the source of the fault on the PLC screen.



Maksimum Yükseklik	250 m	Maximum Height	250 m
Bağlantı Aralığı	6 m	Anchorage Space	6 m
Maksimum Uzunluk	30 m	Maximum Length	30 m
Platform Genişliği	1.2 m + 1 m	Platform Width	1.2 m + 1 m
Hız	8 m	Speed	8 m
Kapasite	3000 kg	Capacity	3000 kg
Motor Gücü	8.8 kw	Motor Power	8.8 kw
Elektrik Gerilimi	380V Trifase	Electrical Supply	380V Trifase

P1500

P3000



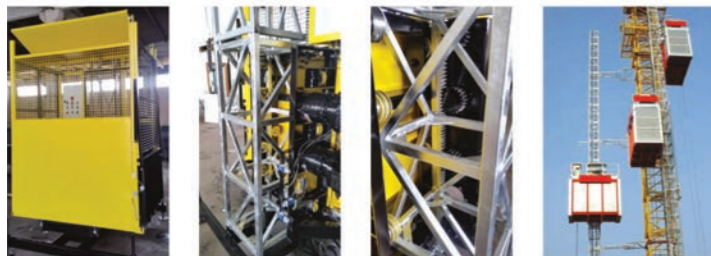
H1500

Kapasite	Capacity
1500 kg	
Hız (dk)	Speed (min)
18 m	
Maksimum Yükseklik	Maximum Height
250 m	
Mast Ölçüleri	Mast Dimensions
1500 mm x 520 mm x 520 mm	
Mast Ağırlığı	Mast Weight
80 kg	
Kabin Ölçüleri	Cage Dimensions
1300 mm x 2200 mm x 2200 mm	
Motor Gücü	Motor Power
2 x 8 kw	

Personel kapasitesi 12 kişi olup sürücü sistemi ile asansör hareketleri güven altına alınmıştır. Ürünlerde isteğe bağlı kat kontrol, sonraki katta durma, otomatik yağlama sistemleri eklenebilmektedir. İhtiyaca göre istenilen ölçü ve kapasitede üretim yapabilmekteyiz.

It can carry up to 12 person and hoist movements are secured with the inverter driver system. We can add floor control, next stop landing, auto grasing systems as optional. We can produce with diverse loading capacity and dimensions according to request.

Maksimum Yükseklik	250 m	Maximum Height
Bina Bağlantı Aralığı	6 m	Anchorage Space
Genişlik	2.20 m	Width
Derinlik	1.30 m	Depth
Kabin Yüksekliği	2.20 m	Cage Height
Hız (dk)	18 m	Speed (min)
Kapasite	1500 kg	Capacity
Motor Gücü	8 kw	Motor Power
Elektrik Gerilimi	380V Trifase	Electrical Supply



H2000

Kapasite	Capacity
2000 kg	
Hız (dk)	Speed (min)
36 m	
Maksimum Yükseklik	Maximum Height
500 m	
Mast Ölçüleri	Mast Dimensions
1500 mm x 720 mm x 720 mm	
Mast Ağırlığı	Mast Weight
121 kg	
Kabin Ölçüleri	Cage Dimensions
1450 mm x 3000 mm x 2400 mm	
Motor Gücü	Motor Power
2 x 8 kw	

Personel kapasitesi 12 kişi olup sürücü sistemi ile asansör hareketleri güven altına alınmıştır. Ürünlerde isteğe bağlı kat kontrol, sonraki katta durma, otomatik yağlama sistemleri eklenebilmektedir. İhtiyaca göre istenilen ölçü ve kapasitede üretim yapabilmekteyiz.

It can carry up to 12 person and hoist movements are secured with the inverter driver system. We can add floor control, next stop landing, auto grasing systems as optional. We can produce with diverse loading capacity and dimensions according to request.

Maksimum Yükseklik	500 m	Maximum Height
Bina Bağlantı Aralığı	6 m	Anchorage Space
Genişlik	3 m	Width
Derinlik	1.45 m	Depth
Kabin Yüksekliği	2.40 m	Cage Height
Hız (dk)	36 m	Speed (min)
Kapasite	2000 kg	Capacity
Motor Gücü	33 kw	Motor Power
Elektrik Gerilimi	380V Trifase	Electrical Supply



GÜVENLİKLİ CEPHE İSKELESİ

SAFE SCAFFOLD

Güvenlikli İskele Panosu	GI Frame	Güvenlikli İskele Yarım Pano	GI Half Frame	Güvenlikli İskele L Pano	GI L Frame
Ağırlık(kg)	Weight(kg)	Ağırlık(kg)	Weight(kg)	Ağırlık(kg)	Weight(kg)
17.5	11	11	5.5		



Yatay Bağlantı	Horizontal Brace
Ebat – Dimension (cm)	Ağırlık - Weight(kg)
100	1,60
150	2,40
200	3,20
250	4,00



Çapraz Bağlantı	Diagonal Brace
Ebat – Dimension (cm)	Ağırlık - Weight(kg)
100	5,60
150	6,25
200	7,10
250	8,00



Başlangıç Ayağı	Base Transom	Adaptör	Spindle Extension	Merdivenli Platform	Laddered Deck
Ağırlık(kg)	Weight(kg)	Ağırlık(kg)	Weight(kg)	Model	Ağırlık – Weight(kg)
	2,70		3,25	S	40
				W	36
				A	20



Ayar Mili	Base Spindle	Çelik Platform	Steel Deck	Yan Korkuluk	End Guard Rail
Ebat - Dim(cm)	Ağırlık - Weight(kg)	Ebat – Dim(cm)	Weight(kg)	Ağırlık(kg)	Weight(kg)
Ø38*500	3,00	30*100	8,50		4,00
Ø38*1000	4,50	30*150	10,50		
		30*200	13,50		
		30*250	16,00		





Masa Kalıp İskelesi

Döşeme ve kiriş altında taşıyıcı iskele olarak kullanılır. Masa kalıbı iskelesi, yük iskelesi ve merdiven kulesi gibi 3 farklı şekilde kullanılır. Zemini teraziye almak için alt ayar milleri, döşeme ve kiriş altını teraziye almak için ise "4 kollu" veya "U" başlıklı üst ayar milleri kullanılır. Masa kalıbı sökülmeden taşıma arabası ve vinç yardımı ile yer değiştirilebilir. Sistem kalıp projenize göre ALPMAKSAN tarafından tasarlanır. Panolar 150 cm genişliğinde 110-150-180-200 cm yüksekliğindedir. Panolarda dikey borular 60*3mm – 60*4mm, yatay borular 48*2,5mm, çapraz bağlantılar ise 34*2,5mm TSE belgeli mekanik testlere tabi tutulmuş standart borulardan üretilir. Üretimlerimizde otomatik gaz altı kaynak makineleri kullanılır. Sistem 2 kat rapid boyalıdır. Talep halinde galvaniz ile de kaplanabilir.

Slap Scaffolding (Table Type) Systems

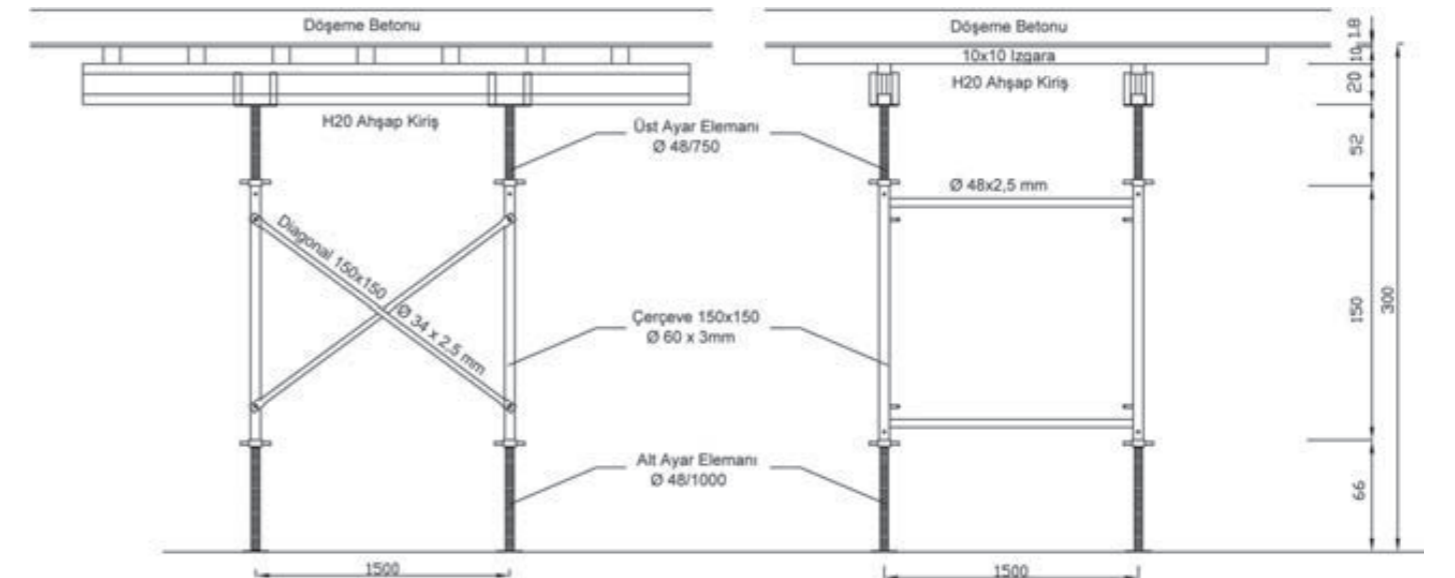
It is used as load bearing scaffolding under slab and beam. Our system enables it to be used in 3 different functions as table type slab scaffolding, loading tower and ladder tower. The head spindles (U head or 4 way) can be used to balance the slab and beam while base spindles are used to balance the scaffolding. Without disassemble, the scaffolding system can be relocated by using table carrier and Crane component. Also, the scaffolding system is designed according to your demands and projects by ALPMAKSAN. The width of the panels is 150cm with different height options in 110-150-180-200cm. The pipes in panels are 60*3mm, flat pipes are 48*2,5mm and the diagonal ones are produced with 34*2,5mm thickness with TSI certified. We use arc welding in the phase of productions. The system is rapid dyed and can be galvanized if required.

H Tipi Ağır Yük İskele Sistemi, H çerçeveden oluşmaktadır. Çerçeve elemanı, iskele sisteminin ana parçasıdır. Yüksek taşıma kapasitesine sahiptir.

- Kurulumu ve kullanımı pratik bir sistemdir.
- İskele sisteminin her bir elemanı birbirini bütünleyici özelliindedir. Çevre birleştirme elemanı ile birbirine eklenir.
- Montaj ve demontajının kolaylığı iş hızını artırır.
- Emniyetli bir sistemdir.
- Yüksek taşıma kapasitesine sahiptir.

H type load-bearing scaffolding system consists of H frame. The frame element is the main part of the scaffolding system and it has a high carrying capacity.

- A practical system to install and use.
- Each element of the system is compatible each other and they are connected with the frame assembling equipment.
- Ease of (de)installation increases the speed of construction period.
- A safe system.
- High load-bearing capacity.



Döşeme ve kiriş altında taşıyıcı iskele olarak kullanılır. Sistem alt ve üst iki konstrüksiyondan oluşur;

Üst konstrüksiyon;

- Plywood
- Ana taşıyıcı
- Yardımcı taşıyıcı
- Dört yönlü başlık

Plywood vida ile yardımcı taşıyıcılara bağlanır. Yardımcı taşıyıcılar ahşap bağlantı elemanlarıyla ana taşıyıcılara sabitlenir.

Alt konstrüksiyon;

- Ana çerçeve
- Diyagonal elemanı
- Alt ve üst ayar elemanı

Üst ve alt konstrüksiyon pim ve kopilya vasıtasıyla birbirine birleştirilir.

Table framework is used at the floors and under beams as a load bearing scaffolding. It consists of two sections;

Upper Part;

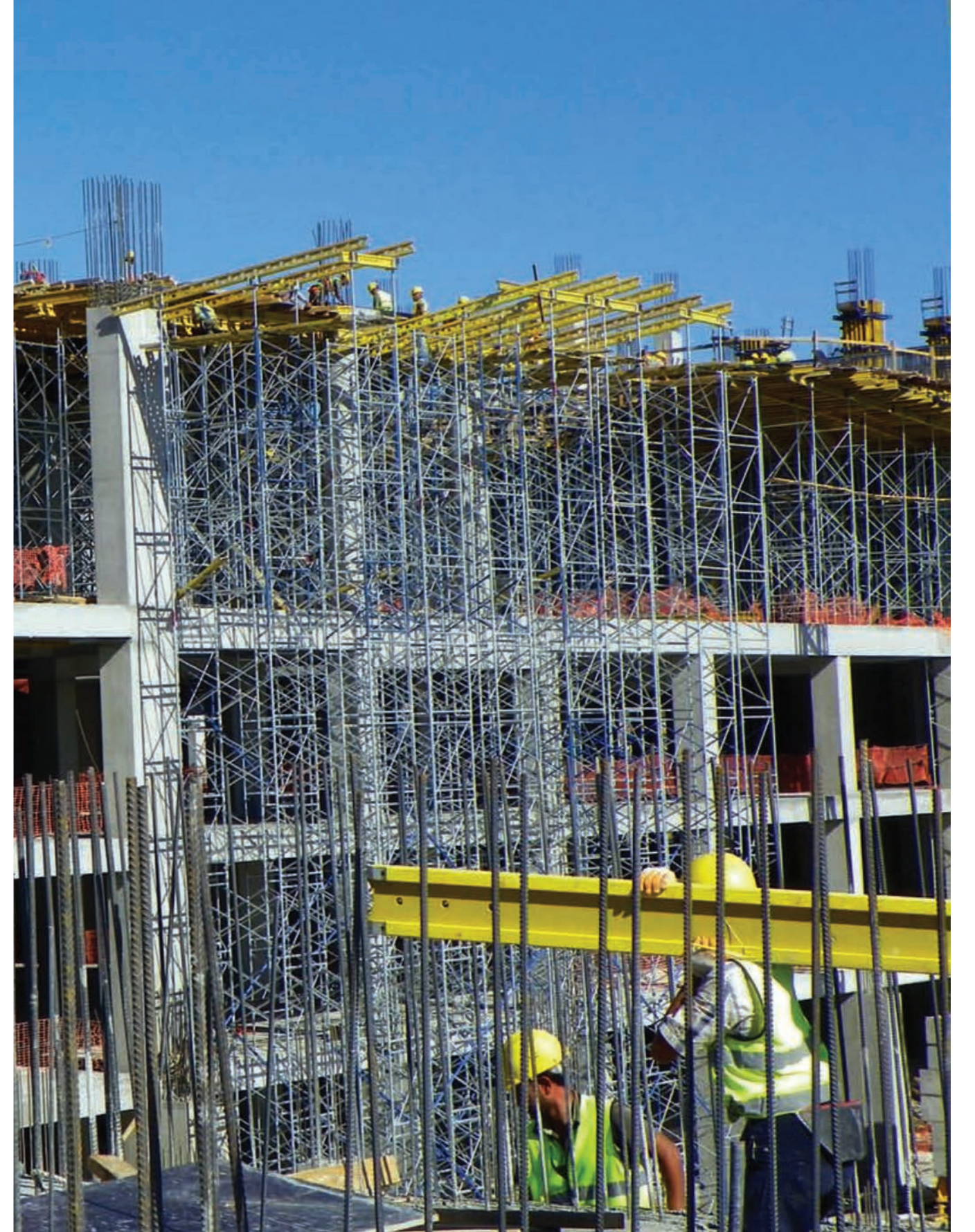
- Plywood
- Main carrier
- Sub-carrier
- Four way head

The plywood is connected to the sub-carriers with screw. Sub-carriers are connected to the main carriers with timber connection elements.

Lower Part;

- Main frame
- Diagonal element
- Upper and lower adjusting equipment

Upper and lower parts are assembled via cotter and gib.





ALPMAKSAN YAPI İŐ MAKİNELERİ İMALATI
TEKNİK SERVİS SAN VE DİŐ TİC LTD ŐTİ
Batıköy Mh. Mustafa Kemal Blv. Colorist A/24
Büyüçekmece İstanbul
+90 212 931 16 65
info@alpmaksan.com.tr